

분기 보고서

(제 45 기)

사업연도 2020년 01월 01일 부터
2020년 03월 31일 까지

금융위원회

한국거래소 귀중

2020년 05월 15일

제출대상법인 유형 : 주권상장법인

면제사유발생 : 해당사항 없음

회 사 명 : 세종공업 주식회사

대 표 이 사 : 김기홍

본 점 소 재 지 : 울산광역시 북구 효자로 82 (효문동)
(전 화) 052)219-1699
(홈페이지) <http://www.sjku.co.kr>

작 성 책 임 자 : (직 책) 상 무 (성 명) 하 성 용
(전 화) 052)219-1558

목 차

【 대표이사 등의 확인 】

확 인 서

우리는 당사의 대표이사 및 신고업무담당이사로서 이 사업보고서의 기재내용에 대해 상당한 주의를 다하여 직접 확인·검토한 결과, 중요한 기재사항의 기재 또는 표시의 누락이나 허위의 기재 또는 표시가 없고, 이 사업보고서에 표시된 기재 또는 표시사항을 이용하는 자의 중대한 오해를 유발하는 내용이 기재 또는 표시되지 아니하였음을 확인합니다.

또한, 당사는 「주식회사의외부감사에관한법률」 제8조의 규정에 따라 내부회계관리제도를 마련하여 운영하고 있음을 확인합니다.

2020. 05. 15

세종공업 주식회사

대표이사 김 기 흥 (서명)

신고업무담당이사 하 성 용 (서명)

【 대표이사 등의 확인 】

확 인 서

우리는 당사의 대표이사 및 최고업무담당이사로서 이 사업보고서의 기재내용에 대해 상당한 주의를 다하여 직접 확인·검토한 결과, 중요한 기재사항의 기재 또는 표시의 누락이나 허위의 기재 또는 표시가 없고, 이 사업보고서에 표시된 기재 또는 표시사항을 이용하는 자의 중대한 오해를 유발하는 내용이 기재 또는 표시되지 아니하였음을 확인합니다.

또한, 당사는 「주식회사의의무감사에관한법률」 제8조의 규정에 따라 내부회계관리제도를 마련하여 운영하고 있음을 확인합니다.

2020. 05. 15

대표이사 김기홍 (인명)
신고업무담당이사 하성용 (인명)

세준공업 주식회사

- 1 -

대표이사등의 확인

- 2 -

I. 회사의 개요

1. 회사의 개요

가. 회사의 법적·상업적 명칭

- 명칭 : 세종공업 주식회사로 표기
- 영문 : SEJONG INDUSTRIAL Co., Ltd.

나. 설립일자

- 1976년 06월 10일에 설립
- 2002년 09월 25일 한국거래소 유가증권시장에 주식 상장

다. 본사의 주소, 전화번호, 홈페이지 주소

- 본사의 주소 : 울산광역시 북구 효자로 82 (효문동)
- 전화번호 : 052) 219-1699
- 홈페이지 주소 : <http://www.sjku.co.kr/>

라. 중소기업 해당 여부

- 보고일 현재 중소기업해당여부 없음(중소기업기본법 제2조 및 시행령 제3조)

마. 주요 사업의 내용

- 자동차용 배기계 전문회사로서 당사는 자동차용 머플러를 생산.
- 상세한 내용은 동 공시서류의 '사업의 내용'을 참조 (주요종속회사 내용 동일)

바. 공시서류작성기준일 현재 계열회사의 총수, 계열회사의 명칭 및 상장여부

구분	명 칭	상 장 여 부	비 고
1	염성세종기차배건유한공사 [중국]	비상장	
2	북경세종기차배건유한공사 [중국]	비상장	
3	세종 아메리카 [미국]	비상장	
4	세종 알라바마 [미국]	비상장	세종 아메리카의 자회사(100%)
5	세종 조지아 [미국]	비상장	세종 아메리카의 자회사(100%)
6	세종 체코 [체코]	비상장	
7	세종 슬로바키아 [슬로바키아]	비상장	
8	세종 루스 [러시아]	비상장	

구분	명 칭	상 장 여 부	비 고
9	(주)세움 [한국]	비상장	
10	아센텍(주) [한국]	비상장	
11	강소아센텍센서유한공사 [중국]	비상장	아센텍 주식회사의 자회사 (60%)
12	ASENTEC METNAM CO., LTD	비상장	아센텍 주식회사의 자회사 (100%)
13	세종(중국)기차배건기술연발유한공사 [중국]	비상장	
14	상해SJG기차연발유한공사 [중국]	비상장	세종(중국)기차배건기술연발유한공사의 자회사(100%)
15	사천세종기차배건유한공사 [중국]	비상장	(주)세움 40% 북경세종 30% 영성세종 30%
16	태창세종기차배건유한공사 [중국]	비상장	북경세종 36.35% (주)세정 2.66% 세종(중국)기차배건기술연발유한공사 29.78%
17	정주세종기차배건유한공사	비상장	태창세종 100%
18	귀양세종기차배건유한공사	비상장	태창세종 100%
19	닝더세종기차배건유한공사	비상장	태창세종 100%
20	중경진천세종기차배건유한공사 [중국]	비상장	세종공업(주) 10% 태창세종 39%
21	중경세종기차배건유한공사 [중국]	비상장	북경세종기차배건유한공사(100%) 2015년 7월 신규출자
22	세종 멕시코 유한회사 [멕시코]	비상장	2015년 1월 신규출자 세종공업(주) 99.9% 세종아메리카 0.1%
23	(주)세종ATT (*1)[한국]	비상장	2017년 9월 신규출자(80.89%)
24	삼풍공업(주) [한국]	비상장	세종공업(주) 33.3%
25	모비어스 앤 벨류체인 [한국]	비상장	세종공업(주) 52.38%
26	(주)세정 [한국]	비상장	관계회사 [당사 최대주주등이 (주)세정의 최대주주임]
27	피에쓰지(주) [한국]	비상장	관계회사 [당사 최대주주등이 피에쓰지(주)의 최대주주임]
28	피엘에스(주) [한국]	비상장	관계회사 [피에쓰지(주)의 자회사(100%)]
29	(주)이에스엠 [한국]	비상장	관계회사 [세정(주)의 자회사(60%)]
30	(주)콘스트할레 [한국]	비상장	관계회사 [당사 최대주주등이 콘스트할레의 최대주주임]
31	(주)센티온 [한국]	비상장	신규지분 취득 자회사(50%)

*1) 당기 중 유상증자 및 추가 지분 취득을 하였습니다.

사. 신용평가에 관한 사항

- 평가일 : 2020년 04월 22일
- 신용평가전문기관명 : NICE신용평가정보(주)
- 당사의 신용등급

기업신용평가등급	현금흐름등급	Watch등급
BBB+	CF2	정상

- 신용등급체계

(1) 기업신용등급 : 해당기업의 신용도를 채무상환능력과 재무건전성 등의 관점에서 산출하여 신용위험의 정도를 측정하는 지표

신용상태	신용등급	신용등급의 정의
우수	AAA	상거래를 위한 신용능력이 최우량등급이며, 환경변화에 충분한 대처가 가능한 기업임.
	AA	상거래를 위한 신용능력이 우량하며, 환경변화에 적절한 대처가 가능한 기업임.
	A	상거래를 위한 신용능력이 양호하며, 환경변화에 대한 대처능력이 제한적인 기업임.
양호	BBB	상거래를 위한 신용능력이 양호하나, 경제여건 및 환경악화에 따라 거래안정성 저하가능성이 있는 기업.
보통	BB	상거래를 위한 신용능력이 보통이며, 경제여건 및 환경악화에 따라 거래안정성 저하가 우려되는 기업.
	B	상거래를 위한 신용능력이 보통이며, 경제여건 및 환경악화에 따라 거래안정성 저하가능성이 높은 기업
열위	CCC	상거래를 위한 신용능력이 보통이하이며, 거래안정성 저하가 예상되어 주의를 요하는 기업.
	CC	상거래를 위한 신용능력이 매우 낮으며, 거래의 안정성이 낮은 기업.
	C	상거래를 위한 신용능력이 최하위 수준이며, 거래위험 발생가능성이 매우 높은 기업.
부도	D	현재 신용위험이 실제 발생하였거나 신용위험에 준하는 상태에 처해있는 기업.
평가제외	R	1년 미만의 결산재무제표를 보유하거나, 경영상태 급변으로 기업신용평가 등급부여를 유보하는 기업.

※ 'AA'등급부터 'CCC'등급까지는 등급 내 우열에 따라 +, 0, -로 세부등급이 부여됩니다.

(2) 현금흐름등급 : 현금흐름의 건전성에 따라 기업의 지급능력(상환능력)을 분류한 기호

현금흐름등급	현금흐름등급의 정의
CF1(우수)	현금흐름 창출능력이 매우 우수하며, 최상위권의 현금지급능력을 보유하고 있음
CF2(양호)	현금흐름 창출능력이 우수하며, 전반적으로 상위권의 현금지급능력을 보유하고 있음
CF3(보통)	현금흐름 창출능력이 양호한 편이나, 향후 거시경제 및 산업환경 악화 시 현금지급능력이 다소 저하될 수 있음
CF4(열위)	현금흐름 창출능력이 보통이며, 향후 영업활동 성과 저하 시 재무활동 및 투자활동 현금 지급능력이 저하될 수 있음
CF5(위험)	현금흐름 창출능력이 보통 미만이며, 현재 상황 지속 시 차입금 상환 및 자본적 투자활동 관련 현금지급능력이 저하 가능성이 높음
CF6(부실)	현금흐름 창출능력이 전반적으로 열위하며, 차입금 상환 및 투자활동 현금지급능력이 미흡할 수 있어 향후 지속적인 현금흐름의 개선이 요구됨

(3) Watch 등급 : 신용등급 산출이후의 기간별 신용도의 변화를 감시하기 위한 목적에서 신용도에 영향을 미칠수 있는 기업체 신상의 변화를 일일점검하는 도구.

Watch 등급	Watch등급 정의
정상	최근 기업 내/외부 환경의 변화가 발생하지 않았음.
유보	최근 기업 내/외부 환경의 변화가 발생하였으나, 기업의 신용도 변화에 유의미한 영향을 미치는 수준은 아님.
관찰	최근 발생한 신용도의 변화가 기업의 수익 및 신용위험 등에 미칠 영향에 대한 분석이 필요함
주의	최근 부실 징후가 포착되어 거래 안전성 저하가 예상되는 기업으로, 향후 채무불이행 가능성이 존재하므로 채권 및 신용관리에 주의를 요함.
경보	최근 연체 및 연체에 준하는 신용 사건이 발생한 기업으로, 향후 채무불이행 가능성이 높으므로 채권 및 신용관리에 상당한 주의를 요함.
위험	최근 상당한 연체 및 연체에 준하는 신용 사건이 발생했던 기업으로, 단기간 내 채무불이행 가능성이 매우 높은

Watch 등급	Watch등급 정의
	수준이므로 이에 대한 대비책이 필요함.
회수의문	연체 및 연체에 준하는 신용사건이 발생한 기업. 채무불이행에 대한 대비책이 필요함.
휴폐업	피흡수합병, 휴폐업, 청산
부도	부도 및 부도에 준하는 신용 사건이 발생한 기업. 채무불이행에 대한 대비책이 필요함.

아. 연결대상 종속회사 개황

(단위 : 천원)

상호	설립일	주소	주요사업	최근사업연도말 자산총액	지배관계 근거	주요종속 회사 여부
북경세종기차배건유한공사	2002.10.28	FUQIAN ST., 22 BEIXIAOYING, SHUNMI DISTRICT, BEIJING, CHINA	자동차부품 제조 및 판매	170,287,414	지분을 100%	해당 (지배회사 자산 10%이상)
염성세종기차배건유한공사	2002.07.18	SEJONG ROAD NO.1, YANLONG SUB-DISTRICT OFFICE, YANDU DISTRICT, YANCHENG, JIANGSU	자동차부품 제조 및 판매	45,771,665	지분을 100%	해당
Sejong Czech S.R.O	2006.11.05	NA NOVM POIL KARMA-STAR, MESTO CZECH REPUBLIC	자동차부품 제조 및 판매	61,316,874	지분을 100%	해당 (지배회사 자산 10%이상)
Sejong Slovakia S.R.O	2006.12.04	ILINSKA CESTA 469/82, 013, 11 LIFTAVSKA LUCKA SLOVAKIA REPUBLIC	자동차부품 제조 및 판매	39,757,576	지분을 100%	해당없음
Sejong America, Inc.	2003.06.05	540 S. Catalina St. Suit 507, Los Angeles, CA, 90020, U.S.A	지주회사	117,683,125	지분을 100%	해당 (지배회사 자산 10%이상)
Sejong Rus LLC	2008.07.04	Liter E, d. 165, Gorskoe shosse, posyolok Levashovo, Saint-Petersburg, 194361, Russian Federation	자동차부품 제조 및 판매	24,619,238	지분을 100%	해당없음
세종(중국)기차배건기술개발유한공사	2012.04.01	NO.88 shanghai East Road,Technology	자동차부품 제조 및 판매	30,335,662	지분을 100%	해당없음
(주)세움	2006.08.28	전북 정읍시 하북동 852	자동차부품 제조 및 판매	36,542,750	지분을 100%	해당없음
아센텍(주)	2000.03.16	충남 아산시 음봉면 산동로 190-23	자동차부품 제조 및 판매	64,558,903	지분을 100%	해당없음
사천세종기차배건유한공사	2013.04.15	NO.203 Kaifaqu Guanweihui Henian Ave No.12 Yanjiang District Ziyang City Sichuan Province China	자동차부품 제조 및 판매	6,587,015	지분을 100%	해당없음
태창세종기차배건유한공사	2011.06.27	lu Jia north road qu an road intersection,lu du town,Taicang city of su p rovince,China	자동차부품 제조 및 판매	94,333,532	지분을 66.13%	해당 (지배회사 자산 10%이상)
정주세종기차배건유한공사	2017.09.12	Zhongmu Auto industry area,Zhongmu country, Zhengzhou city	자동차부품 제조 및 판매	8,150,949	지분을 100%	해당없음
		The Sixth floor of office				

상호	설립일	주소	주요사업	최근사업연도말 자산총액	지배관계 근거	주요종속 회사 여부
귀양세종기차배건유한공사	2017.11.16	building in Suning logistics center , Lake Guanshan district, Guiyang city	자동차부품 제조 및 판매	9,834,428	지분율 100%	해당없음
닝더세종기차배건유한공사	2018.11.26	1105, 9th floor, real estate complex, no.74 jiaocheng south road, jiaocheng district, ningde city	자동차부품 제조 및 판매	777,853	지분율 100%	해당없음
세종 멕시코 유한회사	2014.11.11	Torre Administrative, Washington 2000. Monterrey, N.L. Mexico. 64000	자동차부품 제조 및 판매	54,874,071	지분율 100%	해당없음
중경세종기차배건유한공사	2015.07.06	CHONGQINGSHI YUBEI QU LONGXINGZHEN YIN GLONGDADAO 19 HAO	자동차부품 제조 및 판매	33,648,071	지분율 100%	해당없음
(주)세종ATT	2017.09.01	충남 아산시 둔포면 봉신로 258-59	자동차 부품 제조 및 판매	3,593,461	지분율 80.89%	해당없음
(주)센티온	2019.05.31	경기 용인 기흥구 흥덕중앙로120 202호	전기전자부품 및 자동차부품 제조 판매	2,022,993	지분율 50%	해당없음
모비어스앤밸류체인(주)	2019.10.02	서울 강남구 논현로 338 7층(역삼동, 경안빌딩)	소프트웨어개발	5,312,979	지분율 52.38%	해당없음

※ 직전 사업연도말 자산총액 기준은 2019년 기말기준임.

※ 종속회사 Sejong America, Inc.는 연결종속회사이며, 연결작성 대상인 세종알라바마와 세종조지아 기준의 비재무항목을 기재함.

자. 연결대상회사의 변동내용

구분	자회사	사유
신규 연결	-	-
	-	-
연결 제외	-	-
	-	-

차. 회사의 주권상장(또는 등록·지정)여부 및 특례상장에 관한 사항

주권상장 (또는 등록·지정)여부	주권상장 (또는 등록·지정)일자	특례상장 등 여부	특례상장 등 적용법규
유가증권시장	2002년 09월 25일	-	-

2. 회사의 연혁

가. 경영진의 변동

- 2015. 03. 각자 대표이사 박정길 사임
- 2015. 03 각자 대표이사 박세종 선임
(각자대표이사 최순철, 각자대표이사 박덕용, 각자대표이사 박세종)
- 2015. 12 각자 대표이사 박덕용 사임
(각자대표이사 최순철, 각자대표이사 박세종)
- 2016. 03 각자 대표이사 박세종 사임
- 2016. 03 각자 대표이사 박정길 선임
(각자대표이사 최순철, 각자대표이사 박정길)
- 2018. 03 각자 대표이사 김기홍 선임
(각자대표이사 최순철, 각자대표이사 박정길, 각자대표이사 김기홍)
- 2019.03 각자 대표이사 최순철 사임
- 2019.03 각자 대표이사 김익석 선임
(각자대표이사 박정길, 각자대표이사 김기홍, 각자대표이사 김익석)

나. 사업목적의 중요한 변동

- 2012. 03. 사업목적의 추가(태양광 발전사업)
- 2014. 03. 사업목적의 추가(에너지 발전기술 개발 및 관련제품 제조 판매업)
- 2015. 03. 사업목적의 추가(물류센터 운영 및 관련 서비스업,
용역매출사업, 경영컨설팅사업)

다. 해외법인 변동

- 1) 미국 세종 조지아 공장 설립
 - 가. 해외법인명 : 미국 세종조지아
 - 나. 설 립 일 : 2008.04.10
 - 다. 주 요 사 업 : 자동차부품 생산 및 판매
- 2) 세종 러시아 공장 설립
 - 가. 해외법인명 : Sejong Rus LLC
 - 나. 설 립 일 : 2008.07.04
 - 다. 주 요 사 업 : 자동차부품 생산 및 판매
- 3) 중국 태창 세종 설립
 - 가. 해외법인명 : 태창세종기차배건유한공사
 - 나. 설 립 일 : 2011.06.27

- 다. 주 요 사 업 : 자동차부품 생산 및 판매
- 4) 중국 세종 R&D센터 설립
 - 가. 해외법인명 : 세종(중국)기차배건기술연발유한공사
 - 나. 설 립 일 : 2012.04.01
 - 다. 주 요 사 업 : 자동차부품 생산 및 판매
- 5) 중국 진천 세종 설립
 - 가. 해외법인명 : 중경진천세종기차배건유한공사
 - 나. 설 립 일 : 2013.04.07
 - 다. 주 요 사 업 : 자동차부품 생산 및 판매
- 6) 중국 사천 세종 설립
 - 가. 해외법인명 : 사천세종기차배건유한공사
 - 나. 설 립 일 : 2013.04.15
 - 다. 주 요 사 업 : 자동차부품 생산 및 판매
- 7) 상해SJG기차연발유한공사 설립
 - 가. 해외법인명 : 상해SJG기차연발유한공사
 - 나. 설 립 일 : 2013.12.04
 - 다. 주 요 사 업 : 서비스 및 용역관리
- 8) 강소아센텍 설립
 - 가. 해외법인명 : 강소아센텍센서유한공사
 - 나. 설 립 일 : 2013.12.20
 - 다. 취 득 일 : 2014.07.01
 - 라. 주 요 사 업 : 자동차부품 생산 및 판매
- 9) 세종 멕시코 설립
 - 가. 해외법인명 : 세종 멕시코 유한회사
 - 나. 설 립 일 : 2014.11.11
 - 다. 주 요 사 업 : 자동차부품 생산 및 판매
- 10) 중경세종 설립
 - 가. 해외법인명 : 중경세종기차배건유한공사
 - 나. 설 립 일 : 2015.07.06
 - 다. 주 요 사 업 : 자동차부품 생산 및 판매
- 11) 정주세종 설립
 - 가. 해외법인명 : 정주세종기차배건유한공사

나. 설 립 일 : 2017.09.12
다. 주 요 사 업 : 자동차부품 생산 및 판매

12) 귀양세종 설립

가. 해외법인명 : 귀양세종기차배건유한공사

나. 설 립 일 : 2017.11.16

다. 주 요 사 업 : 자동차부품 생산 및 판매

13) 아센텍 베트남 법인 설립

가. 해외법인명 : ASENTEC VIETNAM CO., LTD

나. 설 립 일 : 2018.11.20

다. 주 요 사 업 : 자동차부품 생산 및 판매

14) 닝더세종 설립

가. 해외법인명 : 닝더세종기차배건유한공사

나. 설 립 일 : 2018.11.26

다. 주 요 사 업 : 자동차부품 생산 및 판매

라. 국내법인 변동

1) 아센텍 주식회사 법인 인수

가. 국내법인명 : 아센텍 주식회사

나. 설 립 일 : 2000.03.16

다. 인 수 일 : 2014.04.07

라. 주 요 사 업 : 자동차부품 생산 및 판매

2) 세종ATT 법인 인수

가. 국내법인명 : 주식회사 세종에이티티

나. 인 수 일 : 2017.09.01(설립일 동일)

다. 지 분 율 : 51.0%

라. 주 요 사 업 : 자동차부품 생산 및 판매

3) 삼풍공업(주) 지분취득

가. 국내법인명 : 삼풍공업 주식회사

나. 취 득 일 : 2018.04.20

다. 지 분 율 : 33.3%

라. 주 요 사 업 : 자동차부품 생산 및 판매

4) (주)센티온 지분취득

가. 국내법인명 : 주식회사 센티온

나. 취 득 일 : 2019.05.31

다. 지 분 율 : 50%

라. 주 요 사 업 : 전지전자제조 및 자동차부품 생산 및 판매

5) 모비어스앤밸류체인 지분취득

가. 국내법인명 : 모비어스앤밸류체인 주식회사

나. 취 득 일 : 2019.10.02

다. 지 분 율 : 52.38%

라. 주 요 사 업 : 소프트웨어개발, 물류서비스 및 용역업

마. 그 밖에 경영활동과 관련된 중요한 사항의 발생내용

- 사업의 내용중 "9. 경영상의 주요계약 등" 참조

바. 주요종속회사의 최근 5사업연도에 대한 연혁

회사명	일 자	회사의 연혁
북경세종 기차배건유한공사	2014.10	북경모비스 우수협력사 선정
	2014.12	북경시 납세신용 A급기업 선정
	2015.03	북경현대 품질 최우수 협력사 선정
	2018.05	로볼-두산 농기계 배기계 공급 계약 체결
	2019.03	북경현대 제안 우수협력사 선정
염성세종 기차배건유한공사	2014.02	납세공헌상 평가 수여 (중국)
	2014.02	염성시 선진업체 칭호 수여 (중국)
	2017.02	염성시 3성기업 칭호수여 (중국)
	2017.02	염성시 선진업체 칭호수여 (중국)
	2017.02	염성시 종합선진업체 칭호수여 (중국)
	2017.02	납세공헌상 평가 수여 (중국)
	2017.02	우수 협력업체 선정(동풍열달기아)
Sejong Alabama, LLC	2011.04	품질 5스타 인증 취득
Sejong Georgia, LLC	2012.02	품질 5스타 획득
Sejong Czech s.r.o.	2013.10	OHSAS18001 인증 취득
	2014.07	ISO/TS 16949 : 2009 인증 취득
	2014.08	강회기차 "우수 협력사" 선정

회사명	일 자	회사의 연혁
태창세종 기차배건유한공사	2015.10	상해GM 우수 협력사 선정
	2016.11	강회기차 품질공헌상 수여
	2017.02	상해기차 상용차 EQS 인증 취득
	2017.03	상해기차 상용차 우수 협력사 선정
	2017.09	정주 자회사 설립
	2017.11	귀양 자회사 설립
	2017.11	상해기차 승용차 신차종 양산 공헌상 수여
	2018.03	상해기차,상치 상용차 우수 협력사 선정
	2018.09	IATF 16949:2016 인증 취득
	2018.09	ISO 14001 인증 취득
	2018.11	닝더 자회사 설립
	2019.03	상해기차,상치 상용차 탁월협력사 선정

3. 자본금 변동사항

가. 미상환 전환사채 발행현황

(기준일 : 2020년 03월 31일)

(단위 : 원, 주)

종류\구분	발행일	만기일	권면(전자등록) 총액	전환대상 주식의 종류	전환청구가능기간	전환조건		미상환사채		비고
						전환비율 (%)	전환가액	권면(전자등록) 총액	전환가능주식수	
제6회 사모전환사채	2017년 11월 16일	2022년 11월 16일	20,000,000,000	세종공업 주식회사 기명식 보통주	2018년 11월 16일 ~ 2022년 10월 16일	100.0	5,600	5,700,000,000	1,017,857	-
제7회 사모전환사채	2019년 04월 24일	2024년 04월 24일	32,000,000,000	세종공업 주식회사 기명식 보통주	2020년 04월 24일 ~ 2024년 03월 24일	100.0	5,370	32,000,000,000	5,959,031	-
합 계	-	-	52,000,000,000	-	-	-	-	37,700,000,000	6,976,888	-

4. 주식의 총수 등

가. 주식의 총수 현황

(기준일 : 2020년 03월 31일)

(단위 : 주)

구 분	주식의 종류		비고
	보통주	합계	
I. 발행할 주식의 총수	80,000,000	80,000,000	-
II. 현재까지 발행한 주식의 총수	22,554,412	22,554,412	-
III. 현재까지 감소한 주식의 총수	-	-	-
1. 감자	-	-	-
2. 이익소각	-	-	-
3. 상환주식의 상환	-	-	-

구 분	주식의 종류		비고
	보통주	합계	
4. 기타	-	-	-
IV. 발행주식의 총수 (II-III)	22,554,412	22,554,412	-
V. 자기주식수	918,082	918,082	-
VI. 유통주식수 (IV-V)	21,636,330	21,636,330	-

나. 자기주식 취득 및 처분 현황

(기준일 : 2020년 03월 31일)

(단위 : 주)

취득방법	주식의 종류	기초수량	변동 수량			기말수량	비고		
			취득(+)	처분(-)	소각(-)				
배당 가능 이익 범위 이내 취득	직접 취득	장내 직접 취득	보통주	-	-	-	-	-	
			우선주	-	-	-	-	-	
		장외 직접 취득	보통주	169,278	-	-	-	169,278	-
			우선주	-	-	-	-	-	-
		공개매수	보통주	-	-	-	-	-	-
			우선주	-	-	-	-	-	-
	소계(a)	보통주	169,278	-	-	-	169,278	-	
		우선주	-	-	-	-	-	-	
	신탁 계약에 의한 취득	수탁자 보유수량	보통주	703,804	45,000	-	-	748,804	-
			우선주	-	-	-	-	-	-
		현물보유수량	보통주	-	-	-	-	-	-
			우선주	-	-	-	-	-	-
소계(b)		보통주	703,804	45,000	-	-	748,804	-	
		우선주	-	-	-	-	-	-	
기타 취득(c)	보통주	-	-	-	-	-	-		
	우선주	-	-	-	-	-	-		
총 계(a+b+c)	보통주	873,082	45,000	-	-	918,082	-		
	우선주	-	-	-	-	-	-		

5. 의결권 현황

(기준일 : 2020년 03월 31일)

(단위 : 주)

구 분	주식의 종류	주식수	비고
발행주식총수(A)	보통주	22,554,412	-
	우선주	-	-
의결권없는 주식수(B)	보통주	-	-
	우선주	-	-
정관에 의하여 의결권 행사가 배제된 주식수(C)	보통주	-	-
	우선주	-	-
기타 법률에 의하여 의결권 행사가 제한된 주식수(D)	보통주	918,082	-
	우선주	-	-
의결권이 부활된 주식수(E)	보통주	-	-
	우선주	-	-
의결권을 행사할 수 있는 주식수 (F = A - B - C - D + E)	보통주	21,636,330	-
	우선주	-	-

6. 배당에 관한 사항 등

가. 주요배당지표

구 분	주식의 종류	당기	전기	전전기
		제45기 1분기	제44기	제43기
주당액면가액(원)		500	500	500
(연결)당기순이익(백만원)		-7,959	5,564	-19,161
(별도)당기순이익(백만원)		727	2,991	352
(연결)주당순이익(원)		-367	257	-997
현금배당금총액(백만원)		-	1,084	979
주식배당금총액(백만원)		-	-	-
(연결)현금배당성향(%)		-	19.5	-5.1
현금배당수익률(%)	보통주	-	1.2	0.8
	우선주	-	-	-
	보통주	-	-	-

구 분	주식의 종류	당기	전기	전전기
		제45기 1분기	제44기	제43기
주식배당수익률(%)	우선주	-	-	-
주당 현금배당금(원)	보통주	-	50	50
	우선주	-	-	-
주당 주식배당(주)	보통주	-	-	-
	우선주	-	-	-

※(연결)당기순이익은 지배기업소유주지분이익임.

II. 사업의 내용

가. 산업의 특성

당사는 자동차 부품산업의 대표주자로서 주 생산품목은 자동차의 환경유해배기가스를 정화하는 컨버터와 소음진동을 줄이는 부품인 머플러로 구성된다. 자동차 부품산업은 품질, 기술 등의 이유로 완성차산업 및 협력업체와의 관계가 밀접하게 연관되어 있어 자동차산업의 특징이 그대로 반영된다. 특히 기술력의 기반이 되는 자동차부품산업은 완성차 업체의 내수 및 수출의 받침돌 역할을 하고 있으며 완성차 업체의 생산 및 판매량에 따라 크게 영향을 받고, 각종 기간산업의 성장을 유발시키는 전방산업이다. 자동차 부품산업은 완성차업체와 분업적 관계로 품질 및 가격이 자동차산업의 경쟁력 결정의 주요인이 되고있다.

나. 국내외 시장여건 및 산업의 성장성

신흥시장의 확대와 현지업체들의 급부상, 글로벌 업체들의 신흥시장을 중심으로 한 해외 생산기반 확대경쟁, 친환경차 및 저가차 개발경쟁, FTA에 따른 국내시장 개방 확대 등 국내외 시장에서의 글로벌 경쟁이 심화되고 있다. 경쟁의 핵심요소도 양산차종외에 친환경차·저가차 개발능력과 원가경쟁력 강화로 변화하고 있으며 이에 따라 국내외 주요 수출시장에 대한 생산·판매기반 구축뿐 아니라 범지구적 차원의 개발·생산·판매·조달 네트워크 구축이 필요하다. 국내자동차 산업은 정부의 지원과 업계의 끊임없는 연구 개발 노력을 발판으로 내수 및 수출 시장을 지속적으로 확대해 왔으며, 2000년도 이후는 완성차 생산 300만대 시대를 열었다.

지난 2018년도 누적생산은 4,028,834대로 내수 및 수출 부진과 조업일수 감소, 일부 업체의 생산량 조절 등으로 전년대비 2.1% 감소하였고, 누적 내수판매는 0.5% 감소한 1,552,346대를 기록하였다. 누적 수출판매는 미국 등 주요시장 부진, 원화 강세에 따른 국산차 가격경쟁력 하락 등으로 2,449,651대를 기록하여 전년대비 3.2% 감소하였다.

2019년 누적생산은 3,950,614대로 수출부진과 수출물량배정 축소로 인하여 전년 동기대비 1.9% 감소하였다. 누적 내수판매는 1,539,766대로 전년동기대비 0.8% 감소하였고 누적 수출판매는 2,401,383대로 전년동기대비 2.0% 감소하였다.

2020년 1분기 누적생산은 809,975대로 코로나19 확산에 따른 공장가동중단 및 수출물량 배정 축소로 전년동기대비 15.4% 감소하였다. 누적판매는 전 세계적 코로나 19 팬데믹 영향으로 내수 333,649대로 전년동기대비 7.7% 감소하였고 누적 수출판매는 479,388대로 전년동기대비 17.6% 감소하였다.

구 분	2020년1분기	2019년1분기	2018년	2017년
생 산	810	957	4,028	4,115
판 매	813	944	4,002	4,090
-내 수	334	362	1,552	1,560
-수 출	479	582	2,450	2,530

한국자동차공업협회 자료참고[단위:천대]

2020년도 자동차 산업은 코로나19 영향에 따른 전 세계적 팬데믹 현상과 국내의 소비심리 위축과 글로벌 경기둔화로 어려운 환경이 지속될 것으로 전망된다.

다. 경기변동의 특성

대표적인 내구재 산업인 자동차산업은 경기 호황시에는 소득 수준의 상승으로 수요 증가와 고급화 경향을 띄는 반면, 경기 침체로 소득 수준이 낮아지면 구매력 감소와 경차 구입 등 경제성을 위주로한 구매패턴을 보이고 있다.

이러한 환경에 따라 우리 자동차업체들의 대응전략도 유연한 사고를 바탕으로 내외 부적인 환경변화에 적극 대처하여 나가야 한다. 자동차 보급이 일정 수준 이상에 도달해 자동차 수요의 증가세가 둔화 내지는 정체를 보이는 시기에는 그런 관계가 더욱 뚜렷하게 나타난다. 특히 경기 침체기에는 대표적인 내구재인 자동차의 수요는 다른 소비재에 비해 더 크게 감소하는 특성을 나타내고 있다.

라. 시장에서 경쟁력을 좌우하는 요인 및 회사의 경쟁상의 강점과 단점

자동차부품산업의 특성상 완성차업체의 신차종, 신기술에 대한 신속한 기술적 대응, 원가절감으로의 가격경쟁력제고가 필수적인 요인이다. 따라서 당사는 품질과 기술, 가격경쟁력을 바탕으로 하여 신차 개발설계단계에서부터 시스템 코스트를 절감할 수 있는 KNOW-HOW를 갖추고 완성차의 신차종 개발 단계에서부터 신속히 대응하고 있으며, 해외 마케팅 강화 및 브랜드 인지도 확보에도 심혈을 기울이고 있다. 당사는 2000년도에 QS 9000인증 및 2002년도에 자동차 배기음 저감장치 특허를 취득하였고, 2006년도부터 현대자동차로부터 품질 5-STAR, 기술 5-STAR 등급을 계속적으로 유지하고 있으며 2009년도 현대,기아차의 품질5스타 최상위 등급인 그랜드

품질5스타를 현대, 기아자동차 협력사 중 최초로 인증하였다.

마. 회사의 비전 : 2023 GREAT 3

당사는 오는 2023년까지 고객다변화, 제품포트폴리오 강화, 역량강화의 세 가지 분야에서 총 8개 세부 사업방향성을 설정해 이를 바탕으로 현재 25개의 글로벌 거점을 37개로 확대할 계획이다. 비전 명칭인 2023 GREAT 3의 G는 'Green(친환경)', R은 'Rapid Customer Expansion(글로벌 신규고객 확대)', E는 'Emission Control Business Expansion(배기계 제품군 확장)', T는 'Together(화합)', 3은 2023년까지 매출 3조원 달성을 의미한다. 당사는 소음기와 정화기 등 배기 계통에 집중되어 있는 제품군을 수소 연료전지 및 전장 등 핵심부품으로 다변화 하여 전체 매출에서 신규 고객사의 사업 비중을 30% 수준으로 끌어올려 매출 3조원과 영업이익 1200억원을 달성할 계획이다. 또한 사업역량 강화를 위해 과감한 변화를 아끼지 않을 것이며 위기를 도약의 기회로 삼아 기업가치 향상과 경쟁력 확보에 모든 역량을 기울일 것이다. 당사는 비전 달성 노력을 통해 현재의 좋은 기업에서 훌륭한 기업으로, 국내 자동차 부품업계에서 가장 일하기 좋은 회사가 될 수 있도록 최선을 다하여 지속 성장하는 기업으로 확고한 위치를 다질 것이라 확신한다.

바. 공시대상 사업부문의 구분 및 점유율

당사의 공시대상 사업부문은 자동차부품 제조업으로 1개의 사업부문을 영위하고 있으며 연결대상 종속회사에 포함된 회사들 또한 동일하다. 생산품목은 자동차용소음기(MUFFLER), 배기가스정화기(C/CONVERTER) 및 기타 자동차부품(PRESS 등)이며, 당사의 2020년 1분기 누적 영업실적을 살펴보면 연결매출액은 2,750억원, 영업이익은 (-)70억원, 당기순이익은 (-)96억원을 기록하였다.

※ 2020년 1분기 국내 내수 자동차 판매현황

구분	2020년1분기	점유율	2019년1분기	점유율	전년동기비
현대자동차	159,061	47.7%	183,957	50.9%	-13.5%
기아자동차	116,739	35.0%	115,465	31.9%	1.1%
GM	19,044	5.7%	16,650	4.6%	14.4%
쌍용자동차	17,518	5.3%	27,350	7.6%	-35.9%
르노 삼성	19,988	6.0%	16,637	4.6%	20.1%
기타	1,299	0.4%	1,481	0.4%	-12.3%

구분	2020년1분기	점유율	2019년1분기	점유율	전년동기비
계	333,649	100.0%	361,540	100.0%	-7.7%

한국자동차공업협회 자료참고 [단위:대]

당사의 주 고객은 현대·기아자동차이며 현대자동차의 국내점유율을 기준으로 공급비중을 적용하면 약 30%의 시장점유율이 나타난다.

※ 주요중속회사 점유율(각 나라별 추정)

구분	북경세종	영성세종	세종알라바마	세종조지아	세종체코	태창세종
점유율	2.7%	1.2%	2.5%	3.6%	8.0%	2.3%

※ 출처 : 각국별 자동차 판매 통계 WEB

2. 주요 제품, 서비스 등

가. 주요 제품 등의 현황

(단위 : 백만원)

사업부문	매출유형	품 목	구체적용도	주요상표등	매출액(비율)
자동차 부 품 제 조	제품 상품	MUFFLER(소음기) & C/CONVERTER (배기가스정화기)	자동차의 배기 가스 소음 감소 ,유해GAS정화	SEJONG	246,551 (89.64%)
		D/BEAM등(차체부품)	차체보강		3 (0.01%)
	기타	전장부품 등	-	-	28,489 (10.35%)
합 계					275,043

※ 매출액은 유상사급자재를 제거한 수익인식기준으로 작성된 연결 순매출액임.

나. 주요 제품 등의 가격변동추이

(단위 : 원)

품 명	구분	제45기 1분기	제44기	제43기
MAIN MFL'R	내수	71,593	66,787	70,575
CTR MFL'R	내수	107,325	115,439	103,257

품 명	구분	제45기 1분기	제44기	제43기
FRT MFL'R	내수	68,812	91,176	90,682

※ 전 차종 품목별 국내내수 판매가격에 대한 단순 평균가격임.

※ 주요 가격변동원인 : 품명별 매출구성 변동 및 제품 사양변경 등.

3. 주요 원재료

가. 주요 원재료 등의 현황

사업부문	매입유형	품 목	구체적용도	국내 주요 매입처	비 고
자동차 부 품 제 조	원재료	철판, 코일류	자동차용소음기, 배기가스정화기 생산 등	현대자동차 외	원자재 유상사급
		파이프류		현대제철 외	
	부재료	BELLOWS 등		에스제이엠, 위첸만 외	
		CATALYST, O2 SENSOR		현대차, 기아차, 모비스 외	원자재 유상사급
		기 타		청우 외	

나. 주요 원재료 등의 가격변동추이

(단위 : 원)

구분	품 목		규 격	단 위	제45기 1분기	제44기 연간	제43기 연간
원 재 료	코 일	SS400	9.0T*1219COIL	KG	644	644	644
		SUS 409	1.2T*1219COIL	KG	1,880	1,880	1,880
	파이프	SUS 409	54.0*1.5*6000	본	27,948	27,948	30,540
		STAC 60/60	54.0*1.6*5900	본	15,635	15,635	15,635
부 재 료	BELLOWS		SJ5812040	EA	11,356	11,356	11,356
	BELLOWS		SJ5812035	EA	11,895	11,895	11,895
	SUPPORTER		SJSP00395	EA	12,838	13,100	-
	SUPPORTER		SJSP00396	EA	9,124	9,310	-
	CATALYST		28957-2E590	EA	103,492	103,492	74,641
	CATALYST		289F1-4A610	EA	174,852	174,852	169,427

※ 주요 가격변동원인 : 국내외 원자재 가격의 변동

4. 생산 및 설비

가. 생산능력 및 생산능력의 산출근거

(1) 생산능력

(단위 : 천대, 백만원)

사업부문	품 목	사업소	제44기 1분기		제44기		제43기	
			수 량	금 액	수 량	금 액	수 량	금 액
자동차 부 품 제 조	MUFFLER & CONVERTER	본사	639	73,770	2,524	316,358	2,373	285,684
합 계			639	73,770	2,524	316,358	2,373	285,684

(2) 생산능력의 산출근거

(가) 산출방법 등

① 산출기준

(단위 : 천대)

품 목	차 종	UPH	월생산능력	당기생산	비 고
MFL'R & C/CONMT	EQ900(HI)	2	1	3	
	뉴제네시스(DH)	4	2	5	
	산타페(TM)	32	13	40	
	그랜드 스타렉스(TQ)	19	8	23	
	i30(PD)	9	4	11	
	아반떼(AD)	58	24	73	
	올뉴투싼(TL)	78	32	96	
	뉴포터(HR)	35	14	43	
	맥스크루즈(NC)	-	-	-	
	아이오닉(AE)	20	8	25	
	펠리세이드(LX2)	20	8	25	
	CCC	82	34	102	
	DPF	79	33	98	
	WCC	77	32	95	
합 계		513	213	639	

② 산출방법

. 1일평균가동시간 : 16H

. 월평균가동일수 : 20일

. 당기누적가동일수 : 59일

. 당기말가동인원 : 398명

(3) 주요종속회사 생산능력

(단위 : 백만원)

사업 부문	품 목	북경세종	영성세종	세종알라바마	세종조지아	세종멕시코	세종체코	태창세종
		금 액	금 액	금 액	금 액	금 액	금 액	금 액
자동차 부 품 제 조	MUFFLER & CONVERTER	22,987	25,750	117,277	141,846	16,478	7,299	12,391

※ 생산능력의 산출근거 : 실적대비 가동률100% 가정시 산출.

나. 생산실적 및 가동률

(1) 생산실적

(단위 : 천대, 백만원)

사업부문	품 목	사업소	제44기 1분기		제44기		제43기	
			수 량	금 액	수 량	금 액	수 량	금 액
자동차 부 품 제 조	MUFFLER & CONVERTER	본사	454	52,417	2,111	264,551	2,027	243,940
합 계			454	52,417	2,111	264,551	2,027	243,940

(2) 주요종속회사 생산실적

(단위 : 백만원)

사업 부문	품 목	북경세종	영성세종	세종알라바마	세종조지아	세종멕시코	세종체코	태창세종
		금 액	금 액	금 액	금 액	금 액	금 액	금 액
자동차 부 품 제 조	MUFFLER & CONVERTER	12,183	5,356	61,336	68,086	15,918	3,299	11,313

(3) 당해 사업연도의 가동률

(단위 : M/H, %)

사업소(사업부문)	당기 가동가능시간	당기 실제가동시간	평균가동률
본 사	86,825.6 M/H	61,693.9 M/H	71.05%
합 계	86,825.6 M/H	61,693.9 M/H	71.05%

2020년도 1분기까지의 누적 작업가능일수는 59일이었으며, 생산 직접 평균인원에 대한 작업시간으로 산출함.

(4) 주요종속회사의 가동률

북경세종	염성세종	세종알라바마	세종조지아	세종멕시코	세종체코	태창세종
53%	21%	52%	48	97%	45%	91%

다. 생산설비의 현황 등

(1) 생산설비의 현황(종속회사 포함 연결기준)

(단위 : 백만원)

구분	기초	증감(*1)	상각	기말
토지	31,758	(435)	-	31,323
건물 및 구축물	121,083	127	(1,364)	119,846
기계장치	80,891	5,310	(5,218)	80,983
건설중인자산	14,445	4,679	-	19,124
기타	57,322	9,354	(7,311)	59,365
계	305,499	19,035	(13,893)	310,641

(*1) 건설중인자산 대체금액, 타계정 대체금액 및 해외소재 종속기업의 유형자산에 대한 환율변동효과 등이 포함되어 있음.

(2) 설비의 신설·매입 계획 등

(가) 진행중인 주요설비 투자

(단위 : 억원)

사업부문	구분	투자기간	투자대상 자산	투자효과	총투자 계획 (2020년)	기투자액 (1분기 누적)	비고
자동차 부품 제조	CN7,DL3a,MQ4 차종설비외	1년	라인설비	신제품개발	175.0	31.5	
	기타제조 및 UTILITY 설비등	1년	라인설비	신제품개발	42.2	0.3	
	R&D투자 및 설비등	1년	제조설비	신제품개발	3.2	1.0	
	물류장비(지게차등)외	1년	제조설비	신제품개발	12.6	0.3	

사업부문	구분	투자기간	투자대상 자산	투자효과	총투자 계획 (2020년)	기투자액 (1분기 누적)	비고
	시스템, 설비 등 IT투자	1년	기타	신제품개발	6.5	2.6	
합계					239.5	35.7	

(나) 주요종속회사의 진행중인 투자

(단위 : 불, 위엔, 유로)

사업부문	주요 종속회사	구분	투자대상 자산	투자효과	총투자 계획 (2020년)	기투자액 (1분기 누적)	비고
자동차 부품 제조	북경세종 (RMB)	설비 구축	제조설비	제품생산	9,010,000	-	
		건축물 보수 및 환경 설비 등	라인설비	제품생산	6,020,000	-	
		기타	기타	제품생산	3,182,352	-	
	영성세종 (RMB)	기계장치	제조설비	제품생산	26,861,099	24,000	
		건축물 보수 및 환경 설비 등	제조설비	제품생산	589,000	-	
		기타설비투자	라인설비		1,523,411	268,134	
	세종알라바마 (USD)	신차종 설비	제조설비	제품생산	3,662,000	180,588	
		기타설비	비품 및 기타	제품생산	199,000	48,073	
	세종조지아 (USD)	신차종 설비	제조설비	제품생산	1,591,000	100,605	
		기타설비	비품 및 기타	제품생산	296,000	17,990	
	세종멕시코 (USD)	신차종 설비	제조설비	제품생산	661,478	498,076	
		기타설비	비품 및 기타	제품생산	341,130	-	
	세종체코 (EUR)	라인설비	제조설비	제품생산	1,630,094	205,522	
		기타설비	비품 및 IT	제품생산	250,784	115,507	
	태창세종 (RMB)	신차종 설비	제조설비	제품생산	20,000,000	656,275	
		기타설비	비품 및 IT	제품생산	-	591,890	

※ 각 나라별 외화기준임.

(다) 향후 주요설비 투자계획

(단위 : 억원)

사업부문	계획명칭	예상투자총액		연도별 예상투자액			투자효과	비고
		자산형태	금액	제45기	제46기	제47기		
자동차 부품 제조	CN7, DL3a, MQ4 차종설비외	라인설비	175.0	175.0	-	-	신차종 부품생산 및 생산성 향상	
	기타제조 및 UTILITY 설비등	라인설비	42.2	42.2	-	-		
	R&D투자 및 설비등	제조설비	3.2	3.2	-	-		
	물류장비(지게차등)외	제조설비	12.6	12.6	-	-		
	시스템, 설비 등 IT투자	기타	6.5	6.5	-	-		
합계			239.5	239.5	-	-		

(라) 주요종속회사의 향후 투자계획

(단위 : 불, 위엔, 유로)

사업부문	주요 종속회사	계획명칭	예산투자총액		연도별 예산투자액			투자효과	비고
			자산형태	금액	2020년	2021년	2022년		
자동차 부품 제조	북경세종 (RMB)	설비 구축	제조설비	19,010,000	9,010,000	10,000,000	-	신차종 부품생산 및 생산성 향상	
		건축물 보수 및 환경설 비 등	라인설비	11,020,000	6,020,000	5,000,000	-		
		기타	기타	5,682,352	3,182,352	2,500,000	-		
	영성세종 (RMB)	기계장치	제조설비	26,861,099	26,861,099	-	-		
		건축물 보수 및 환경설 비 등	제조설비	589,000	589,000	-	-		
		기타설비투자	라인설비	1,523,411	1,523,411	-	-		
	세종알라바마 (USD)	신차종 설비	제조설비	3,662,000	3,662,000	-	-		
		기타설비	비품 및 기타	199,000	199,000	-	-		
	세종조지아 (USD)	신차종 설비	제조설비	1,591,000	1,591,000	-	-		
		기타설비	비품 및 기타	296,000	296,000	-	-		
	세종멕시코 (USD)	신차종 설비	제조설비	661,478	661,478	-	-		
		기타설비	비품 및 기타	341,130	341,130	-	-		
	세종체코 (EUR)	라인설비	제조설비	1,630,094	1,630,094	-	-		
		기타설비	비품 및 IT	250,784	250,784	-	-		
태창세종 (RMB)	신차종 설비	제조설비	20,000,000	20,000,000	-	-			
	기타설비	비품 및 IT	-	-	-	-			

※ 각 나라별 외화기준임.

5. 매출

가. 매출실적

(단위 : 백만원)

사업부문	매출유형	품 목		제45기 1분기	제44기	제43기
자동차 부품 제조	제품 상품	MUFFLER & CONVERTER	수 출	214,674	963,344	890,210
			내 수	31,877	153,314	138,974
			합 계	246,551	1,116,658	1,029,184
		차체 부품	수 출	-	-	-
			내 수	3	18	22
			합 계	3	18	22
		기타	수 출	9,227	27,179	4,353
			내 수	19,262	77,848	65,954
			합 계	28,489	105,027	70,307
	합 계		수 출	223,894	990,523	894,563
			내 수	51,149	231,180	204,950
			합 계	275,043	1,221,703	1,099,513

※ 제45기 연결매출금액은 K-IFRS 제1115호에 따라 작성되었습니다.

나. 판매경로 및 판매방법 등

(1) 판매조직

당사 제품에 대한 판매는 고객사로부터 신규 아이템을 수주한 후 고객사 생산계획에 맞추어 생산 후 고객사로 납품처리

(2) 판매경로

(가) OEM 공급

현대자동차등 거래처의 완성차종 생산계획 접수(생산관리팀/물류팀)

=> 생산팀의 생산지시에 의한 생산(생산팀) => 거래처별 적기 납품(물류팀)

(나) 보수용부품

현대모비스의 발주서 접수(생산관리팀/물류팀) => 생산 => 현대모비스(주)부품사업부 납품 (물류팀)

(3) 판매방법 및 조건

(가) 내수판매

- 1) 현대자동차(주) : 완성차생산계획에 의한 OEM방식으로 공급
(주1회 전자금융결제)
- 2) 현대모비스(주)부품사업부 : 발주서에 의한 보수용 부품 공급
(주1회 전자금융결제)
- 3) 기아자동차(주) : 완성차생산계획에 의한 OEM방식으로 공급
(주1회 전자금융결제)

(나) 수출판매

- 1) LOCAL 수출 : 현대자동차(주)의 완성차 생산계획에 의한 OEM방식으로
구매확인서에 의거 공급 (현금결제)
- 2) 직 수출 : 해외현지법인 생산계획에 의한 공급 및 해외 단품 직수출

(4) 판매전략

(가) O E M품목 - 생산계획에 의해 적기 공급으로 결품방지 및 품질향상

(나) 보수용부품 - 현대모비스(주)부품사업부의 대고객 불만사항 수렴 및 보완, 제품 우수성 홍보 및 정기적인 시장조사 실시

다. 주요매출처별 판매현황

(단위 : 원,%)

주요 매출처	금 액	비 중	비 고
현대자동차(주)	120,821,085,121	43.93%	제품, 상품매출
기아자동차(주)	55,861,254,364	20.31%	제품, 상품매출
현대모비스(주)	59,198,091,519	21.52%	제품, 상품매출
글로벌(주)	1,136,121,047	0.41%	제품, 상품매출
(주)세정	519,213,425	0.19%	제품, 상품매출
현대위아(주)	197,719,314	0.07%	제품, 상품매출
기타업체	36,009,746,192	13.09%	제품, 상품매출
삼일상사 외	1,299,719,414	0.48%	부산물매출 등
계	275,042,950,396	100	-

※ 매출금액은 유상사급자재 제거후 수익인식 연결기준으로 작성됨

6. 수주상황

당사는 완성차 업체의 제품 개발 의뢰에 의해 제품을 개발한 후 업체의 생산계획에 따라 생산, 납품하며 물량이 확정되어 있지 않고 대내외적 경제환경 변화와 그에 따른 수요 변화를 정확히 예측할 수가 없기 때문에 수주물량, 수주잔고 등 별도 수주상황은 작성하지 아니 합니다.

7. 시장위험과 위험관리

(1) 자본위험관리

연결실체는 주주이익의 극대화 및 자본비용의 절감 등을 위하여 최적 자본구조를 유지하도록 자본을 관리하고 있습니다. 연결실체는 총부채를 총자본으로 나눈 부채비

율을 자본관리지표로 이용하고 있으며, 연결실체의 전반적인 자본위험 관리 정책은 전기와 동일합니다. 한편, 당분기말 및 전기말 현재 연결실체의 부채비율은 다음과 같습니다.

(단위:천원)

구 분	당분기말	전기말
총부채	645,677,019	614,829,952
총자본	375,982,483	381,197,899
부채비율	171.73%	161.29%

(2) 금융위험 관리목적

연결실체는 금융상품과 관련하여 시장위험(환위험, 이자율위험, 가격위험), 신용위험, 유동성위험과 같은 다양한 금융위험에 노출되어 있습니다. 연결실체의 위험관리는 당사의 재무적 성과에 영향을 미치는 잠재적 위험을 식별하여 연결실체가 허용가능한 수준으로 감소, 제거 및 회피하는 것을 그 목적으로 하고 있습니다. 연결실체의 전반적인 금융위험 관리 전략은 전기와 동일합니다.

(3) 환위험관리

연결실체는 환위험을 금융상품의 공정가치나 미래현금흐름이 환율의 변동으로 인하여 변동할 위험으로 정의하고 있습니다. 연결실체는 미래의 예상치 못한 환율변동으로 인한 외화채권, 채무와 관련하여 예상되는 외환거래의 환율변동으로 인한 미래 현금흐름의 불확실성의 위험이 있습니다. 연결실체는 불확실한 시장위험을 최소화하여 재무구조의 건전성 및 경영의 안정성 실현을 목표로 리스크 관리에 만전을 기하고 있으며, 체계적이고 효율적인 환리스크 관리를 위하여 외화담당인원이 금융기관과 환리스크관리에 대한 의견을 지속적으로 교류하면서 효율적이고 안정적으로 환리스크 관리체제를 유지하고 있습니다. 또한 외화표시 거래 및 외화표시 재무제표 항목의 가치가 변동하는 위험을 상쇄하기 위하여 통화선도 계약을 체결하고 있습니다.

당분기말 현재 각 외화에 대한 연결실체의 기능통화인 원화 환율의 5% 변동시 환율 변동이 법인세비용차감전순이익에 미치는 영향은 다음과 같습니다.

(단위:천원)

구분	세전당분기손익에미치는영향	
	5%상승시	5%하락시
USD	1,363,235	(1,363,235)
EUR	1,162,926	(1,162,926)
CZK	7,859	(7,859)
MXN	162,022	(162,022)

(4) 이자율위험관리

연결실체는 변동이자율 조건의 차입금으로 인하여 이자율 위험에 노출되어 있습니다. 당분기말 현재 차입금에 대한 이자율이 1%포인트 변동시 세전 당분기손익에 미치는 영향은 다음과 같습니다.

(단위:천원)

구분	1%포인트 상승시	1%포인트 하락시
차입금	(696,902)	696,902

(5) 가격위험관리

연결실체는 기타포괄손익-공정가치측정금융자산에서 발생하는 가격변동위험에 노출되어 있습니다. 당분기말 현재 공정가치로 평가하는 기타포괄손익-공정가치측정 금융자산은 15,675,536천원으로, 다른 변수가 일정하고 지분상품의 가격이 10% 변동할 경우 가격변동이 자본에 미치는 영향은 1,222,692천원(법인세효과 차감 후)입니다.

(6) 신용위험관리

전기말과 비교하여 신용위험에 대한 최대 노출정도에 중요한 변동사항은 없습니다.

(7) 유동성위험관리

전기말과 비교하여 금융부채의 할인되지 않은 계약상 현금흐름에 유의적인 변동은 없습니다.

8. 파생상품거래 현황

가. 파생상품거래 현황

회사는 환율 및 이자율 변동에 따른 위험을 회피할 목적으로 통화선도계약을 체결하고 있습니다. 파생상품계약과 관련하여 발생한 손익은 기업회계기준에 따라 당기 손익으로 인식하였습니다. 모든 파생상품의 공정가액은 거래은행이 제공한 평가내역을 이용하였습니다.

회사는 당사가 가지고 있는 위험자산중의 하나인 외화매출채권을 적절히 관리하여 환차손등의 위험을 최소화시켜 환 Risk를 회피하고, 또한 외화자금 사용시기를 적절히 예측하여 가장 효율적으로 외화매출채권을 운영하기 위하여 총 EUR 11,000,000의 통화선도계약을 체결하고 있습니다. 통화선도계약과 관련하여 당분기말 재무제표에 반영된 거래이익은 84,140천원, 거래손실은 265,700천원이고 미결제약정 잔액과 관련된 평가이익은 12,690천원, 평가손실은 발생하지 않았습니다.

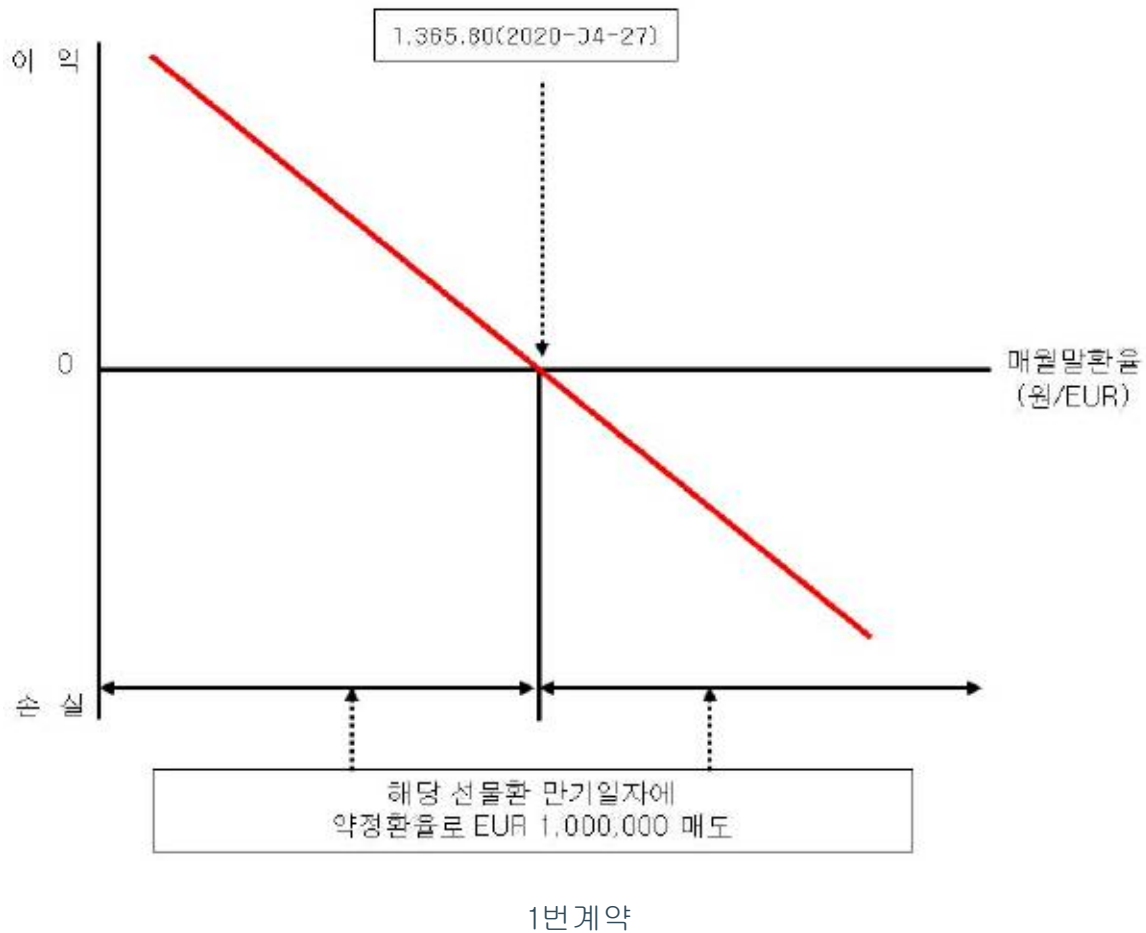
- 2020년 1분기 통화선도계약 잔액현황

(단위 : 원)

구분	거래 상대방	거래시작 (최초계약일)	거래만기	약정환율	대상통화	대상금액	누적평가손익	계약내용*	결제방법
1	우리은행	2020-03-03	2020-04-27	1,365.80	EUR	1,000,000	1,153,636	선물환의 만기일에 대상금액을 약정환율로 적용후 매도 (현물환율과 무관)	만기일자에 원화금액으로 입금처리
2		2020-03-03	2020-05-27	1,365.80	EUR	1,000,000	1,153,636		
3		2020-03-03	2020-06-25	1,365.80	EUR	1,000,000	1,153,636		
4		2020-03-03	2020-07-27	1,365.80	EUR	1,000,000	1,153,636		
5		2020-03-03	2020-08-26	1,365.80	EUR	1,000,000	1,153,636		
6		2020-03-03	2020-09-25	1,365.80	EUR	1,000,000	1,153,636		
7		2020-03-03	2020-10-27	1,365.80	EUR	1,000,000	1,153,636		
8		2020-03-03	2020-11-25	1,365.80	EUR	1,000,000	1,153,636		
		2020-03-03	2020-12-24	1,365.80	EUR	1,000,000	1,153,636		
		2020-03-03	2021-01-27	1,365.80	EUR	1,000,000	1,153,636		
	2020-03-03	2021-02-24	1,365.80	EUR	1,000,000	1,153,636			

* 본 거래는 만기일의 현물환율이 선물환 약정환율이상으로 상승할 경우, 환차손이 발생(이론상 최대 손실은 무한대임).
* 환율 상승시 발생하는 환차손의 크기는 환율 하락폭에 따라 비례.

※ 1분기말 현재 환율 1,348.65 / EUR 상기 우리은행 등과 체결한 통화선도계약은 거래만기일자에 정산되며 이해를 돕기 위하여 계약에 대하여 해당구간별 회사의 예상손익을 도표화하면 다음과 같습니다.



9. 경영상의 주요계약 등

가. 판매부분 - 현대자동차(주), 현대모비스(주), 기아자동차(주)와 판매 및 생산에 관한 기본계약이 체결되어 있음.

나. 기술수출부문

1) 에콰도르 Indima S.A 용역 기술 계약 체결

- 기술도입자 : Indima S.A

- 계약 기간 : 2009년 07월 07일 ~ 2019년 07월 06일(10년간)

- 계약 내용 : KM차종 제조기술 및 설계

- 계약체결일 : 2009년 07월 07일

2) 터키 MATAY PBT EURO5 MUFFLER 및 CONVERTER 제조기술 및 설계수출 계약체결

- 기술도입자 : 터키 MATAY
- 계약 기간 : 2009년 09월 14일 ~ 2019년 09월 13일(10년간)
- 계약 내용 : PBT EURO5 MUFFLER 및 CONVERTER 제조기술 및 설계
- 계약체결일 : 2009년 09월 14일

3) 인도 SHARDA PA F/LIFT LPG차종 MUFFLER 및 CONVERTER 제조기술 및 설계수출 계약체결

- 기술도입자 : 인도 SHARDA MOTOR INDUSTRIES LTD.
- 계약 기간 : 2011년 06월 08일 ~ 2019년 10월 7일(8년)
- 계약 내용 : PA F/LIFT LPG MUFFLER 및 CONVERTER 제조기술 및 설계
- 계약체결일 : 2011년 06월 08일

4) 인도 SHARDA PB F/LIFT차종 MUFFLER 및 CONVERTER 제조기술 및 설계수출 계약체결

- 기술도입자 : 인도 SHARDA MOTOR INDUSTRIES LTD.
- 계약 기간 : 2011년 06월 08일 ~ 2019년 10월 7일(8년)
- 계약 내용 : PB F/LIFT MUFFLER 및 CONVERTER 제조기술 및 설계
- 계약체결일 : 2011년 06월 08일

5) 대만 FULLWEI LM 차종 MUFFLER 제조기술 및 설계수출 계약체결

- 기술도입자 : 대만 FULLWEI
- 계약 기간 : 2011년 07월 15일 ~ 2019년 07월 14일(8년간)
- 계약 내용 : LM 차종 MUFFLER 제조기술 및 설계
- 계약체결일 : 2011년 07월 15일

6) 터키MATAY PBT F/L차종 MUFFLER 제조기술 및 설계수출 계약체결

- 기술도입자 : 터키 MATAY
- 계약 기간 : 2011년 09월 20일 ~ 2019년 09월 19일(8년간)
- 계약 내용 : PBT F/L 차종 MUFFLER 제조기술 및 설계
- 계약체결일 : 2011년 09월 20일

7) 대만 FULLWEI MD 차종 MUFFLER 제조기술 및 설계수출 계약체결

- 기술도입자 : 대만 FULLWEI
- 계약 기간 : 2011년 09월 28일 ~ 2019년 09월 27일(8년간)
- 계약 내용 : MD 차종 MUFFLER 제조기술 및 설계
- 계약체결일 : 2011년 09월 28일

8) 말레이시아 AISB MD차종 MUFFLER 제조기술 및 설계수출 계약 체결

- 기술도입자 : 말레이시아 AISB
- 계약기간 : 2013년 07월 19일 ~ 2018년 07월 18일 (5년간)
- 계약내용 : MD차종 MUFFLER 제조기술 및 설계
- 계약체결일 : 2013년 07월 19일

9) 브라질 TENNECO PU 차종 DPF 제조기술 및 설계수출 계약 체결

- 기술도입자 : 브라질 TENNECO
- 계약기간 : 2013년 08월 13일 ~ 2021년 08월 13일(8년간)
- 계약내용 : PU 차종 DPF 제조기술 및 설계
- 계약 체결일 : 2013년 08월 13일

10) 터키 MATAY EU 차종 배기계 제조기술 및 설계수출 계약 체결

- 기술도입자 : 터키 MATAY
- 계약기간 : 2015년 01월 19일 ~ 2022년 01월 18일(7년간)
- 계약내용 : EU 차종 배기계 제조기술 및 설계
- 계약 체결일 : 2015년 01월 19일

11) 대만 TL 차종 배기계 제조기술 및 설계수출 계약 체결

- 기술도입자 : FULLWEI INDUSTRIAL CO.,LTD
- 계약기간 : 2015년 09월 01일 ~ 2019년 08월 31일(4년간)
- 계약내용 : TL 차종 MUFFLER 제조기술 및 설계
- 계약 체결일 : 2015년 09월 01일

12) 이집트 HD 차종 배기계 제조기술 및 설계수출 계약 체결

- 기술도입자 : EGYPTIAN CO. AUTOMOTIVE PARTSI
- 계약기간 : 2015년 09월 20일 ~ 2019년 08월 19일(4년간)
- 계약내용 : HD 차종 MUFFLER 제조기술 및 설계
- 계약 체결일 : 2015년 09월 20일

13) 브라질 LM F/L & HR 차종 배기계 제조기술 및 설계수출 계약 체결

- 기술도입자 : MAGNETI MARELLI SYSTEMAS AUTOMOTIVOS INDUSTRIA
E COMERCIO Ltda
- 계약기간 : 2015년 10월 1일 ~ 2020년 10월 1일(5년간)
- 계약내용 : LM F/L 및 HR 차종 MUFFLER 제조기술 및 설계
- 계약 체결일 : 2015년 10월 1일

14) 에콰도르 SL차종 배기계 제조기술 및 설계수출 계약 체결

- 기술도입자 : INDIMA. S. A
- 계약기간 : 2016년 04월 01일 ~ 2023년 03월 31일(7년간)
- 계약내용 : SL차종 머플러 제조기술 및 설계
- 계약 체결일 : 2016년 04월 01일

15) 터키 AC3차종 배기계 제조기술 및 설계수출 계약 체결

- 기술도입자 : MATAY
- 계약기간 : 2017년 09월 27일 ~ 2023년 09월 27일(6년간)
- 계약내용 : AC3차종 머플러 제조기술 및 설계
- 계약 체결일 : 2017년 09월 27일

16) 브라질 HR 차종 DPF CONVERTER ASSY 제조기술 및 설계수출 계약 체결

- 기술도입자 : Tenneco社
- 계약기간 : 2017년 10월 16일 ~ 2022년 10월 16일(5년간)
- 계약내용 : HR 차종 DPF CONVERTER ASSY 제조기술 및 설계
- 계약 체결일 : 2017년 10월 16일

17) 인도 U2 BS-6 HOT-END 제조기술 및 설계수출 계약 체결

- 기술도입자 : 인도 샤다社

- 계약기간 : 2017년 10월 19일 ~ 2025년 10월 19일(8년간)
- 계약내용 : 인도 U2 BS-6 HOT-END 제조기술 및 설계
- 계약 체결일 : 2017년 10월 19일

다. 국내설계및제조기술용역부문

1) (주)세정 KH차종 MUFFLER 및 CONVERTER 제조기술 및 설계용역 계약체결

- 기술도입자 : (주)세정
- 계약 기간 : 제품양산일로부터 6년이 되는 년의 말일 (양산중)
- 계약 내용 : MUFFLER 및 CONVERTER 제조기술 및 설계
- 계약체결일 : 2012년 04월 15일

2) (주)세정 통합차종 MUFFLER 제조기술 및 설계 계약 체결

- 기술도입자 : (주)세정
- 계약기간 : 2014년 07월 01일 ~
- 계약내용 : 계약일 이후 신규차종 MUFFLER 제조기술 및 설계
- 계약체결일 : 2014년 07월 01일

3) (주)세정 컨설팅계약(웨어드서비스)

- 기술도입자 : (주)세정
- 계약기간 : 2019년1월1일 ~
- 계약내용 : 컨설팅계약
- 계약체결일 : 2019년 12월 30일

10. 연구개발활동

가. 연구개발활동의 개요

(1) 연구개발 담당조직(2020년 03월 31일 기준)

① 기술연구소(인원: 112명)

연구소장(인원: 1명)
 연구이사(인원: 2명)
 연구개발1실(인원: 69명) 연구개발2실(인원: 23명) 전장연구소(인원: 17명)

② 생산기술연구소(인원: 65명)

연구소장(인원: 1명)
 생산기술1팀(인원: 31명) 생산기술2팀(인원: 18명) 금형팀(인원: 15명)

(2) 연구개발비용(별도기준)

(단위 : 백만원)

과 목		제45기 1분기	제44기	제43기	비 고
원 재 료 비		1,030	4,812	3,793	
인 건 비		3,204	13,772	14,056	
감 가 상 각 비		493	1,755	2,025	
위 탁 용 역 비		463	2,007	1,744	
기 타		1,062	5,508	4,956	
연구개발비용 계		6,253	27,855	26,574	
(정부보조금)		(24)	(790)	(1,135)	
회계처리	판매비와 관리비	4,546	19,845	18,422	
	제조경비	1,707	8,010	8,152	
	개발비(무형자산)	-	-	-	
연구개발비 / 매출액 비율 [연구개발비용계 ÷ 당기매출액 × 100]		8.0%	7.3%	6.8%	

나. 연구개발 실적

구 분	내 용	연구기간	연구기관	진행상황
MUFFLER	- PRESS TYPE 소음기 개발	98. 01 ~ 00. 01.10	자체개발	SM/XD 차종적용
	- 배기VALVE 개발			XD 차종에 적용
	- SM 디젤 배기계 설계용역	99. 10. 10 ~00. 03. 30	RICARDO	적용중
	- FC 배기계 설계용역	99. 12. 10 ~00. 07. 30	FAURECIA	적용중

구 분	내 용	연구기간	연구기관	진행상황	
	- BK 스포츠사운드 배기계 설계용역	06. 11. 14 ~ 08. 08. 01	AVL	적용중	
C/COM/T	- 엔진의 진동영향 평가해석 - 배기가스 유동 평가해석 - 수명예측 해석	00. 03. 01 ~ 01.12.31	오하이오	2단계 PROJECT	
SOFT CANNING	- TOURNQUET 공법개발 - STUFFING 공법개발	00. 01. 03 ~ 02. 06. 30	자체 M&M사	COST DOWN 및 내구 성 증대 방안 강구중	
설계기술 전수	- 인도 JEEP 배기계 설계기술이 전	98. 10. 01 ~ 02. 03. 31	자체	인도에 기술료 받고 배 기계 설계진행	
배기계개발	- 배기 개발 (JM/HR/CM)	03. 03. 01 ~ 07. 12. 31	세종, HMC	양산중	
배기계개발	- 배기계 개발 (BH/M/BK/HD/FD/MD)	06. 03. 01 ~ 11. 03. 15	세종, HMC	양산중	
배기계개발	- 배기계 개발 (DH/HI/IK)	12. 07. 01 ~ 17. 03. 15	세종, HMC	양산중	
배기계개발	- 배기계 개발 (TL/TM/TQ/NC/TQ/AE/PD/AD)	14. 05. 01 ~ 17. 07. 01	세종, HMC	양산중	
향후 배기계개발	-배기계 개발 (RG3/LX2)	17. 12. 01 ~ 19.12.31	세종, HMC	양산중	
향후 배기계개발	-배기계 개발 (RS4)	20. 01. 01 ~ 21.11.15	세종, HMC	개발중	
CAE 해석과정 개발	- 구조 및 내구해석 프로세스 통합화 및 자동화	09. 06. 01 ~ 11. 03. 31	세종	개발완료	
배기 계개 발추 진프 로젝 트	G7-프로젝트	- EuroIV/V 대응 배기가스정화 촉매 및 정화장치 개발	03. 09. 01 ~ 06. 08. 31	세종, 희성엔겔외	개발완료
	플라즈마	- 플라즈마 반응기 캐닝 개발	04. 03. 05 ~ 05. 09. 30	세종, HMC	개발완료
	ECO-STAR	- EURO V 수준 대형경유차용 후처리장치개발	04. 12. 01 ~ 11. 05. 31	세종, HMC외	개발완료
울산산업단지 혁신클러스터	- 자동차용 배기다기관의 열피로 수명예측기술개발	07. 08. 31 ~ 08. 08. 31	세종	개발완료	
산업핵심기술 개발사업	-Cu/N/Au 전극을 이용한 포도당 센서 개발	08. 06. 01 ~ 09. 05. 31	세종	개발완료	
소음해석 TOOL개발-01	- 초기설계단계에서의 배기 시스템의 소음감쇠 특성평가에 관한 연구	08. 02. 01 ~ 09. 01. 31	세종, 경기대	개발완료	
소음해석 TOOL개발-02	- 음향 인자를 이용한 소음 예측 및 시스템 최적화 연구	09. 04. 01 ~ 10. 03. 30	세종, 경기대	개발완료	
소음해석 TOOL개발-03	- 설계자용 NH-프로그램 WEB화	10.03.01 ~ 11.02.30	세종, 경기대	개발완료	
부품소재기술 개발사업	- 연료전지자동차용 수소가스 누 설검지센서 기술개발	06. 07. 01 ~ 09. 11. 30	세종,포항산업과학연 구원	개발완료	
성장동력 개발사업 1단계	- 연료전지 자동차용 APS/FPS 소음기 및 중압플렉시블튜브 개발	06. 11. 01 ~ 09. 10. 31	세종, 현대모비스외	1단계 종료 (2단계 시작)	
성장동력 개발사업 2단계	- 연료전지 자동차용 APS/FPS 소음기 및 중압플렉시블튜브	09. 11. 01 ~ 11. 10. 31	세종, 현대모비스외	개발완료	

구분	내용	연구기간	연구기관	진행상황
	개발			
부품소재 신뢰성기술 개발사업	- 자동차용 배기다기관의 수명예측기술 개발	07. 07. 01 ~ 09. 06. 30	세종, HMC외	개발완료
대중소상생 협력사업	- 기술력 향상을 통한 시작품 개발기간단축 및 품질향상	08. 03. 20 ~ 10. 03. 19	세종	개발완료
SCR 시스템 유동해석 기법 개발	- SCR 시스템의 배기 정화성능 향상을 위한 UREA DOSING 장착 위치 최적화	08. 10. 01 ~ 09. 03. 30	세종/RICARDO	개발완료
지역산업기술 개발사업	- 식물플랑크톤을 이용한 친환경 공장정화 시스템 기술개발	08. 12. 01 ~ 10. 09. 30	세종/서울대	개발완료
신재생에너지 전략기술개발사업 1단계	- 열물질 전달 특성을 고려한 수소공급시스템 개발	08. 12. 01 ~ 11. 09. 30	세종, 유니크 외	개발완료
신재생에너지 전략기술개발사업 2단계	- 열물질 전달 특성을 고려한 수소공급시스템 개발	11. 10. 01 ~ 13. 09. 30	세종, 유니크 외	개발완료
지역연계 기술개발사업	- 엔진성능 및 NMH 향상을 위한 가변밸브의 개발	09. 04. 01 ~ 11. 03. 31	세종, 고월특수강 외	개발완료
전극판	- 고분자 전해질연료전지(PEMFC)의 금속제 전극판용 소재로 개발된 Nb-Coated 스테인리스 스틸의 공정 최적화 연구	09. 07. 01 ~ 10. 04. 30	세종, 울산대	개발완료
마찰교반용접	- 스테인리스강용 비용융 접합기술 개발 및 접합부 성능 개선	09. 07. 01 ~ 10. 06. 30	세종, 울산대	개발완료
스마트 그린카	- 차량 연비 개선을 위한 재생 에너지 응용 시스템 개발	09. 07. 01 ~ 10. 08. 31	한라공조, 세종, HMC	개발완료
현장맞춤형 기술개발사업	- 저가형 가변밸브 개발	09. 10. 20 ~ 10. 10. 15	세종, 고월특수강 외	개발완료
광역경제권 선도산업 기술개발사업 (그린카)	- 연료전지차용 저가형 수소공급 장치개발	09. 10. 01 ~ 12. 04. 30	세종/효성정밀(주)외	개발완료
광역경제권 선도산업 기술개발사업 (안전편의)	- 자동차 배기계 후처리 센서 시스템 개발	09. 12. 01 ~ 12. 04. 30	세종/동아대외	개발완료
지역산업 선도기술개발사업	- 배기가스 혼합기 및 Size to Fit 공법이 적용된 Global Car-Maker 대응용 배기정화장치 개발	09. 12. 01 ~ 11. 10. 30	세종/영신/정도/RIST/울산대	개발완료
산업원천 기술개발사업 (블로워 모터)	- 이차전지 냉각용 고효율 블로워모터 개발	10. 04. 01 ~ 15. 03. 31	세종/자부연/현대자동차/한라공조 외	개발완료
6차 유도로드셀 개발	- 배기계용 6자유도 로드셀 개발	10. 08. 01 ~ 12. 12. 31	세종/팜테크/nCode	개발완료
지역혁신 인력양성사업	- 실리콘 키바이드기반 고성능 수소센서류 개발	10. 07. 01 ~ 13. 04. 30	세종/울산대	개발완료
DPF 유동해석기법 개발-01	- 매연필터의 열유동 특성연구를 통한 열유동 해석기법 개발	10. 11. 01 ~ 11. 04. 31	세종/울산대	개발완료
	- Adjoint 최적화 기법을 이용한			

구 분	내 용	연구기간	연구기관	진행상황	
개 발	지역산업 기술개발과제	자동차 배기계 촉매정화장치 개 발	11. 12. 01 ~ 14. 11. 30	세종/울산대	개발완료
	인공신경망 개발	- 배기계 피로수명예측 관련 인 공신경망 개발	11. 04. 01 ~ 12. 12. 31	세종/부산대	개발완료
	에너지기술개발사업	- 시스템 소형화를 위한 가변압 력 PEMFC 핵심부품 개발	11. 07. 01 ~ 16. 06. 30	세종/모비스/ 현대차 외	개발완료
	광역경제권거점 기관지원사업	- RE-EV용 고효율 엔진발전시스 템 기술개발	11. 09. 01 ~ 16. 08.31	세종/ 자동차부품연구소	개발완료
	소음해석 TOOL개발-04	- 설계자용 TOOL 통합 및 DUAL MUFFLER 소음해석 기법 개발	11. 12. 01 ~ 12. 11. 30	세종/경기대	개발완료
	대경광역경제권 선도사업	- 이동형 연료전지/배터리 하이 브리드 파워팩의 시스템 제어기 및 전력변환기 개발	12. 06. 01 ~ 15. 04. 30	세종/ 우창엔지니어링	개발완료
	산업기술연구기반 구축사업	- 차량 배기계 폐열발전을 위한 열전발전시스템 기초기술개발	12. 08. 01 ~ 17. 05. 31	세종/ 수원대/ 자동차부품연구소 외	개발완료
	클린디젤자동차핵심 부품산업육성사업	- 승용 클린디젤자동차용 Urea- SCR 시스템 분사모듈 개발	12. 09. 01 ~ 14. 08. 31	세종/세움/자부연 외	개발완료
	상용컨버터 개발	- EURO 6 컨버터 개발 기술용역	12. 09. 01 ~ 14. 01. 31	세종/리카르도	개발완료
	CAE 해석과정개발	- Adjoint 최적화 기법을 이용한 난류 내부유동 형상최적화를 Im mersed Boundary Method에 대 한 연구	11. 02. 24 ~ 13. 02.24	세종/Wikki	개발완료
	지역혁신 인력양성사업	- 고효율 저공해 엔진의 요소기 술 개발	13. 04. 01 ~ 16. 04. 30	세종/울산대	개발완료
	지역특화산업 육성사업	- 300W급 이동형 연료전지 시스 템용 펌프류 국산화 기술 개발	13. 09. 01 ~ 15. 08. 31	세종/동아전장 외	개발완료
	수명예측 프로그램 개발 산학과제	- 수명예측 In+House 프로그램 개발	14. 02. 01 ~ 16. 01. 31	세종/울산대	개발완료
	소재부품기술 개발사업	- 정밀온도제어형 열전냉각소자 및 0.7W/cm ² 급 열전발전소자 개 발	14. 06. 01 ~ 17. 05. 31	세종/정관 외	개발완료
	산학협력 선도대학 (LINC)육성사업	- 형상설계변수의 최적화를 통한 머플러의 소음저감 향상 및 개 발	14. 08. 01 ~ 15. 01. 31	세종/울산대	개발완료
	시스템 반도체 상용화 기술개발사업	- 차량 안전 시스템용 센서 및 프 로세서 SoC 상용화 기술개발	14. 12. 01 ~ 16. 09. 30	세종/대양전기/ 전부연 외	개발완료
	센서사업고도화를 위 한 첨단센서육성사업	- 공중부유형 다중 나노소자 기 반 초소형 유해가스 센서시스템 개발	15. 08. 01 ~ 17. 07. 31	세종/UNIST/ 연세대학교/KIST 외	개발완료
	친환경전지융합 실증 화단지 구축지원사업	- 실증단지용 보급형 수소센서 개발 및 모니터링 연구	15. 07. 01 ~ 18. 05. 30	세종/울산대	개발완료
	경제협력권산업 육성사업	- 연료전지 스택 무가습 MEA 및 금속분리판 기술 개발	15. 08. 01 ~18. 04. 30	세종/자부연/한양대/ 울산대/지비에스	개발완료
울산지역주력산업 육성사업	- 수소인프라용 고농도 수소센서 및 실시간 수소 모니터링 시스 템 개발	15. 08. 01 ~17. 07. 31	세종/아주대	개발완료	

구분	내용	연구기간	연구기관	진행상황
신U 엔진 밀착 패키지 챔버형 믹서 설계개발	- EURO-7(post EURO-6) 대응 엔진 밀착 패키지 챔버형 믹서 설계개발	14. 10. 30 ~ 15. 09. 01	세종/FEV	개발완료
A2 엔진 밀착 패키지 형 믹서 설계 개발	- EURO-6c 대응 엔진 밀착 패키지 챔버형 믹서 설계개발	15. 04. 30 ~ 15. 09. 01	세종/FEV	개발완료
월드클래스300 R&D	- Post Euro-6 배기가스 규제 대응을 위한 3리터급 수송엔진 De-Nox용 통합 배기시스템 상용화 기술 개발	15. 10. 01 ~ 19. 09. 30	세종/자부연/전북대	개발완료
승용 디젤 신U 혼합기 개발	- 신U 엔진용 EURO-6d 혼합기 독자 개발	15. 10. 05 ~ 17. 12. 05	세종	개발완료
승용 디젤 A2 혼합기 개발	- A2 엔진용 EURO-6d 혼합기 독자 개발	16. 03. 02 ~ 17. 12. 05	세종	개발완료
상용 F-ENG용 챔버형 믹서 혼합성능 고도화	- EURO-6d 대응 챔버형 믹서 개발	18. 02. 01 ~ 19. 12. 31	세종/HMC	개발완료
지역신산업선도인력 양성사업	- 3D 프린팅을 이용한 35kW급 GEN-SET 발전기의 듀얼퓨얼용 흡기시스템의 최적화 연구	16. 06. 01 ~ 19. 05. 31	세종/울산대	개발완료
페브리크 단열패키지 개발	- 엔진 밀착형 컨버터의 보온 및 열해방지 성능 개선 단열 패키지 개발	17. 02. 28 ~ 17. 11. 30	세종/경동원/HMC	개발완료
누기 방지 체결 기술 개발	- 가스 누기 최소화 및 요소수 누수 방지하는 클램프 체결 구조 개발	16. 12. 05 ~ 19. 08. 01	세종	개발완료
수소연료전지차 부품 실용화 및 산업기반육성사업	- 고습도 재순환수소의 농도측정이 가능한 수소센서 개발	17. 06. 01 ~ 19. 12. 31	세종/아센텍/한밭대	개발완료
배기계개발	- 소음기 포밍형상 적용을 통한 SPOT용접 삭제 소음기 개발	17. 01. 01 ~ 18. 06. 31	세종	양산중
월드클래스300 R&D (E+RS개발)	- 차세대 배기열회수장치 개발	17. 11. 01 ~ 19. 12. 31	세종	양산중
차세대 혼합기 모듈형 컨버터 개발	- [LNT+SDPF+SCR] 및 챔버용 혼합기가 일체화된 엔진근접 컨버터 모듈 개발	17. 11. 05 ~ 19. 06. 28	세종	개발완료
DOC/DPF/SCR 다채널 BOX 컨버터 개발	- 상용 BOX형 다채널 컨버터 개발	17. 11. 05 ~ 19. 10. 31	세종	개발완료
IoT 센서기반 유해물질 안전대응 플랫폼 구축	- 산업단지 안전확보를 위한 가스 센서 및 안전대응 플랫폼 개발	18. 09. 01 ~ 21. 02. 28	세종/UNST/KISTI /KRICT 외	개발중
자동차부품기업 위기 극복지원사업	- 연료전지시스템용 대면적 금속 분리판 개발	18. 09. 01 ~ 19. 12. 31	세종	개발완료
농기계용 컨버터 개발 DOC+Mixer+SDPF+SCR	- 두산인프라코어 ARBOS(이)에 공급할 엔진에 탑재되는 STAGE-5 법규 대응용 컨버터 개발	18.12.01 ~ 20.12.30	세종	개발중
비도로부문 컨버터 개발 DOC+DPF	- 두산인프라코어 산업용 차량에 탑재될 컨버터 개발	19.03.08 ~ 20.12.31	세종	개발중

구 분	내 용	연구기간	연구기관	진행상황
상용디젤엔진용 컨버터 개발	- HMC 상용디젤엔진 EURO-6d 대응을 위한 차량용 컨버터(박스형, 시리얼형) 5개 엔진 16개 차종 개발	19.03.01 ~ 20.12.31	세종	개발중
소재부품기술개발사업	전원독립형 파워패키지용 고품질 고온연료전지 시스템 및 핵심소재부품 개발	19.04.01 ~ 23.12.31	세종/피엔피에너지텍 /한국에너지기술연구원 외	개발중
EURO-6d RDE STEP 2 대응용 컨버터 개발	- 2021년 양산 목표로 DUAL 인젝터 적용 배기계 개발	19.08.01 ~ 20.12.30	세종	개발중

다. 지적재산권 보유 현황

(1) 특허권

명 칭	등록일	내 용	근거법	소요인력	소요기간	상용화
자동차의 배기음 저감장치	2002년 1월	본 발명은 자동차의 배기음 저감장치에 관한 것으로, 엔진으로부터 발생된 배기가스가 유입되는 유입관과 머플러 본체를 통과한 배기가스를 대기중으로 배출시키는 데 일 파이프를 구비한 토출관이 설치된 머플러에 있어서, 상기 토출관의 관로상에 위치하게 적어도 어느 한 곳에 설치된 소음 저감용 튜브와, 상기 토출관의 길이 방향을 향하여 그 중공부를 다수로 분할하여 배기가스의 흐름을 총류로 변환되게 상기 소음 저감용 튜브의 내부에 구비된 격판을 포함한 구성을 특징으로 하며, 배기가스의 흐름을 불안정한 난류에서 안정한 총류로 변화시켜, 자동차의 배기음을 저감시키는 효과를 가져온다.	특허법	발명자 2명	2년	적용
프론트 머플러	2005년 10월	본 발명은 프론트 머플러에 관한 것으로서, 내연기관의 배기 매니폴드에 연통되는 복수의 내부파이프와, 상기 내부파이프를 하나로 연통하는 연통부재와, 내부파이프와 연통부재의 외측에 에어캡을 형성하는 외부 플레이트로 이루어져 배기가스를 배출하는 프론트 머플러에 있고, 기 매니폴드에서 배출되는 배기가스를 보호하기 위해 프론트 머플러에 에어캡을 형성하여 촉매장치의 활성화시간을 단축시키고, 프론트 머플러에 격벽을 내설하여 엔진소음을 개선하고 엔진의 출력을 향상시키는 효과를 제공한다.	특허법	발명자 5명	1년	적용
편심형 배기가스 정화장치	2005년 10월	본 발명은 편심형 배기가스 정화장치에 관한 것으로서, 심형 배기가스 정화장치의 상부셀 및 하부셀의 성형성을 향상시켜 용접부위의 주름을 방지하고, 상하부 셀의 밀착성을 향상시켜 용접품질을 향상시키고, 작업성 및 배기가스 정화장치의 품질을 향상시켜서 제조원가를 절감할 수 있는 효과가 있다.	특허법	발명자 3명	1년	적용
메인 소음기	2005년 10월	본 발명은 메인 소음기에 관한 것으로서, 메인 소음기의 상부케이스 내에 단열재를 삽입하여 내장하므로 차체에 전달되는 열을 차단하고, 소음기의 방사음을 감소시키고, 제작이 용이하여 제조비용을 저감할 수 있는 효과가 있다.	특허법	발명자 2명	0.5년	적용
다이나믹 댐퍼	2006년 1월	본 발명은 다이나믹 댐퍼에 관한 것으로서, 자동차의 각종 부품에 고정되어 주행시 해당 부품에서 발생하는 진동 및 소음을 저감시켜주되, 특히 장기간의 사용에 의한 노화 발생시에도 질량체의 이탈이 방지될 수 있도록 한다.	특허법	발명자 2명	1년	적용
반 이중겹 배기다기관	2006년 2월	본 발명은 배기다기관에 관한 것으로서, 특히 러너의 내벽과 플랜지의 관통공에 반링 형태의 분리벽을 결합시켜 각 관통공의 사이에 밀폐공간을 형성함으로써, 러너 부위의 표면온도를 저하시켜 열피로에 대한 내구성을 향상시키고 조립의 작업성이 우수한 반 이중겹 배기다기관에 관한 것이다.	특허법	발명자 3명	0.5년	적용

명 칭	등록일	내 용	근거법	소요인력	소요기간	상용화
진공펌프용 소음기	2008년 2월	본 발명에 의한 진공펌프용 소음기는 상기 공명출의 외부에는 일방향으로 개방된 덮개가 형성되는 구조를 갖는 바, 공명, 확장 및 흡음 방식으로 소음을 제거함으로써 특정 주파수의 소음과 고주파 및 저주파를 포함한 다양한 주파수 영역대의 소음을 모두 저감할 수 있어 매우 효율적이다.	특허법	발명자 3명	0.5년	적용
분리형 배기가스 정화장치	2008년 6월	본 발명은 분리형 배기가스 정화장치에 관한 것으로, 상기 정화장치 캔의 내면에 원주방향으로 밀착되고 상기 플랜지에 연접하여 위치하는 환형의 리테이너 링을 포함하는 것을 특징으로 한다.	특허법	발명자 3명	1년	적용
배기매니폴드	2008년 6월	본 발명은, 엔진의 좌측 또는 우측 배기포트에 연결되는 3개의 러너와, 상기 각 러너를 통해 이송되는 배기가스가 모이는 합류부와, 상기 러너의 입구 측과 합류부의 출구 측에 각각 형성되는 플랜지로 이루어지되, 상기 합류부의 출구는 중앙에 형성된 러너의 중심으로부터 어느 한 러너측으로 소정 거리 편이되는 바, 배기가스의 유동을 최적화함으로써 열응력이 집중되는 것을 방지할 수 있는 배기매니폴드를 제공한다.	특허법	발명자 3명	1년	적용
촉매 컨버터의 제조방법	2009년 2월	본 발명은 배기가스를 정화하는 촉매 컨버터에 관한 것으로, 보다 상세하게는 2 이상의 촉매를 가지는 촉매 컨버터를 제조하는 방법에 관한 것이다.	특허법	발명자 3명	0.5년	적용
촉매 컨버터	2009년 2월	본 발명은 배기가스를 정화하는 촉매 컨버터에 관한 것으로, 보다 상세하게는 2 이상의 촉매를 가지는 촉매 컨버터에 관한 것이다.	특허법	발명자 3명	0.5년	적용
촉온저항체를 이용한 수소 누설 검지센서 및 그 제조방법	2009년 4월	본 발명은 촉온저항체를 이용한 수소 누설 검지센서 및 그 제조방법에 관한 것으로, 본 발명은 촉온저항체를 히터와 같이 사용함으로써 히터의 열화로 인한 손상 및 저항의 큰 경시변화 등에 의한 영향없이 수소의 농도를 안정적으로 측정할 수 있고, 또 MEMS(Micro Electro Mechanical Systems) 기술이 적용되므로 낮은 가격으로 대량생산이 가능하며, 저전력 구동 및 소형화가 가능하다.	특허법	발명자1명 외 포항산업과학 연구 (공동출원)	1.5년	적용
수소 누설 검지센서 및 그 제조방법	2009년 6월	본 발명은 수소 누설 검지센서 및 그 제조방법에 관한 것으로, SOI 기판은 재료의 구조 특성상 반도체 공정에서 충분히 원하는 구조로 간단하게 구현 가능하다는 특징이 있어, 신뢰성이 요구되는 센서 제작에 유용하다는 장점이 있으며, MEMS(Micro Electro MechAnicAl Systems) 기술이 적용되므로 낮은 가격으로 대량생산이 가능하며, 저전력 구동 및 소형화가 가능하다.	특허법	발명자2명 외 포항산업과학 연구 (공동출원)	1.5년	적용
수소검출센서 및 그 제조방법-1(2007NR0043)	2009년 9월	본원 발명은 수소를 검출하는 수소검출센서에 관한 것으로서, 수소 검출을 위한 촉매의 표면적의 증가 및 반응속도와 감도의 향상을 위하여 판구조 또는 침상구조의 촉매를 구비하여 저농도 뿐만아니라 고농도에서의 수소의 농도를 검출할 수 있도록 하는 수소검출센서 및 그 제조방법을 제공하는 것을 그 목적으로 하는 것이다.	특허법	발명자2명 외 포항산업과학 연구 (공동출원)	2년	적용
수소검출센서 및 그 제조방법-2(2007NR0044)	2009년 9월	본원 발명은 수소를 검출하는 수소검출센서에 관한 것으로서, 수소 검출을 위한 촉매의 표면적의 증가 및 반응속도와 감도의 향상을 위하여 내측에 도전성 금속물질층을 가지는 판구조 또는 침상구조의 촉매를 구비하여 저농도 뿐만아니라 고농도에서의 수소의 농도를 검출할 수 있도록 하며, 반응속도 및 감도를 향상시키는 수소검출센서 및 그 제조방법을 제공하는 것을 그 목적으로 하는 것이다.	특허법	발명자2명 외 포항산업과학 연구 (공동출원)	2년	적용
가변밸브 부착형 소음기	2009년 9월	본 발명은 가변밸브 부착형 소음기에 관한 것으로, 보다 상세하게는 소음성능을 향상시킴과 더불어 제조비용을 대폭 절감할 수 있는 가변밸브 부착형 소음기에 관한 것이다.	특허법	발명자 2명	1년	적용
분해 가능한 상용차용 머플러	2010년 5월	본 발명은 분해 가능한 상용차용 머플러에 관한 것으로, 머플러의 사용 중 배플만이 파손된 경우 파손된 배플이 있는 부위만을 부분 교체하여 재사용할 수 있게 됨으로써 불필요한 수리비용의 낭비를 없앨 수 있게 된다.	특허법	발명자 1명	2.5년	적용

명 칭	등록일	내 용	근거법	소요인력	소요기간	상용화
배기계측 행거로드용 로드셀	2010년 6월	본 발명은 소음기 또는 배기파이프 등과 같은 차량의 배기계를 차체의 프레임측에 설치하기 위한 배기계측 행거로드에 관한 것으로, 특히 배기계의 행거로드측에 설치되어 행거로드의 2축방향 이상의 하중을 용이하게 측정할 수 있는 배기계측 행거로드용 로드셀에 관한 것이다.	특허법	발명자 4명	1.5년	적용
디젤 입자상 물질 제거용 필터	2010년 9월	본 발명은 디젤 입자상물질 제거용 필터에 관한 것으로, 보다 상세하게 케이싱에서 필터유닛을 분리함으로써 필터유닛의 청소 내지 교체 수리 등을 원활하게 할 수 있는 디젤 입자상물질 제거용 필터에 관한 것이다.	특허법	발명자 4명	2년	적용
소음기 모듈	2010년 9월	본 발명은 소음기에 관한 것으로, 보다 상세하게는 내부에 촉매컨버터가 내장되고, 조립 및 분리가 용이한 소음기 모듈에 관한 것이다.	특허법	발명자 1명	2년	적용
멀티지그형 용접장치	2010년 10월	본 발명은 용접대상물을 척킹하는 지그틀을 복수개 구비한 멀티지그형 용접장치에 관한 것이다.	특허법	발명자 5명	2년	적용
촉매담체의 직경측정장치	2010년 10월	본 발명은 배기가스를 정화하는 촉매 컨버터에 관한 것으로, 보다 상세하게는 촉매담체의 직경을 정밀하게 측정할 수 있는 촉매담체의 직경측정장치에 관한 것이다.	특허법	발명자 2명	1년	적용
원통부재의 성형방법, 이를 이용하여 제조된 원통부재 및 촉매변환장치의 하우징으로 사용되는 원통부재	2010년 12월	본 발명은 원통형상의 몸체부와, 몸체부의 일단부로부터 연장되고 외측으로 갈수록 점진적으로 내경이 좁아지며 중앙에 관통홀이 형성된 콘(CON)부와, 관통홀의 주변을 따라 돌출 연장되어 형성되는 헤드부를 포함하는 원통형 부재를 성형하는 방법에 관한 것이다.	특허법	발명자 5명	1년	적용
전기화학적 바이오센서의 구조 및 바이오센서를 이용한 측정방법	2010년 12월	본 발명은 전기화학적 바이오센서의 구조 및 바이오센서를 이용한 측정방법에 관한 것이다.	특허법	발명자 5명	2년	적용
수평식 용접장치	2010년 12월	본 발명은 용접대상물을 수평축을 기준으로 회전시켜 용접하는 수평식 용접장치에 관한 것이다.	특허법	발명자 5명	2년	적용
배기파이프의 연취장치	2011년 3월	본 발명은 배기파이프의 외측단부를 연취하는 배기파이프의 연취장치에 관한 것이다.	특허법	발명자 4명	2년	적용
온도소자를 가진 압력센서 및 그 설치구조	2011년 5월	본 발명은 압력센서에 관한 것으로, 보다 상세하게는 압력 뿐만 아니라 온도의 센싱을 동시에 구현할 수 있는 온도소자를 가진 압력센서 및 그 설치구조에 관한 것이다.	특허법	발명자 3명	2년	적용
용접도치 포지셔닝 장치	2011년 7월	본 발명은 20이상의 용접대상물의 접합부에 용접도치의 단부를 정확하게 위치시킴으로써 용접작업의 정밀성을 도모할 수 있는 용접도치 포지셔닝장치에 관한 것이다.	특허법	발명자 4명	2년	적용
배기계측 행거로드	2011년 7월	본 발명은 소음기, 촉매컨버터, 배기파이프 등과 같은 차량의 배기계를 차체의 프레임측에 설치하기 위한 배기계측 행거로드에 관한 것으로, 특히 조립성 및 생산성의 향상을 도모할 수 있는 배기계측 행거로드에 관한 것이다.	특허법	발명자 3명	2년	적용
촉매컨버터용 하우징의 사이징 장치	2011년 8월	본 발명은 배기가스를 정화하는 촉매 컨버터에 관한 것으로, 보다 상세하게는 서보시스템(servo system)의 부하용량을 감소시킴으로써 그 제조비용을 대폭 절감할 수 있는 촉매컨버터용 하우징의 사이징장치에 관한 것이다.	특허법	발명자 2명	2년	적용
노출조립체 및 이를 포함하는 수소재 순환 이젝터	2011년 9월	본 발명은 노출에 의한 수소의 공급유량 편차를 측정 오차 범위 내로 줄임으로써 수소의 공급효율 및 재순환효율을 향상시킬 수 있는 노출조립체 및 이를 포함하는 수소재순환 이젝터에 관한 것이다.	특허법	발명자 4명	2.5년	적용
용접도치 교체용 지그	2011년 9월	본 발명은 용접도치 자동교체장치에 관한 것으로, 보다 상세하게는 용접로봇의 용접도치를 자동으로 교체함으로써 그 작업성을 대폭 향상시킬 수 있는 용접도치 교체용 지그에 관한 것이다.	특허법	발명자 7명	2.5년	적용
금속 박막형 스트레인 게이지 압력센서	2011년 10월	본 발명은 자동차 엔진의 유압 및 일반 산업용 압력계측 등 저압에서 고압에 이르기까지 넓은 영역의 압력 등을 측정할 수 있는 금속 박막형 스트레인 게이지 압력센서에 관한 것으로서, 보다 상세하게는 고온고압 상태에서도 안정된 다이아프램과 절연막사이의 접합계면을 갖는 금속 박막형 스트레인 게이지 압력센서를 제공하고자 하는 것이다.	특허법	발명자 2명	2년	적용
		본 발명은 압력센서에 관한 것으로, 보다 상세하게는 압력				

명 칭	등록일	내 용	근거법	소요인력	소요기간	상용화
온도소자를 가진 압력센서 및 그 설치구조	2011년 11월	뿐만 아니라 온도의 센싱을 동시에 구현할 수 있는 온도 소자를 가진 압력센서 및 그 설치구조에 관한 것이다.	특허법	발명자 4명	2년	적용
반투과성막을 가진 압력센서 및 그 설치구조	2011년 11월	본 발명은 압력센서에 관한 것으로, 보다 상세하게는 압력의 센싱 정밀도 및 내구성을 향상시킬 수 있는 반투과성막을 가진 압력센서 및 그 설치구조에 관한 것이다.	특허법	발명자 2명	2년	적용
압력센서용 금속 박막형 스트레인 게이지 및 이를 포함하는 압력센서	2012년 1월	본 발명은 자동차 엔진의 유압 및 일반 산업용 압력계측 등 저압에서 고압에 이르기까지 넓은 영역의 압력 등을 측정할 수 있는 압력센서용 금속 박막형 스트레인 게이지 및 이를 포함하는 압력센서에 관한 것으로, 재질을 개선함으로써 고온강도 및 전기적 특성이 우수한 압력센서용 금속 박막형 스트레인 게이지 및 이를 갖는 압력센서를 제공하고자 하는 것이다.	특허법	발명자 3명	2년	적용
소음기의 응축수 배출장치	2012년 2월	본 발명은 응축수 배출 장치에 관한 것으로서, 보다 상세하게는 소음기 내부에 잔여하는 응축수를 외부로 원활히 배출시킬 수 있는 응축수 배출 장치에 관한 것이다.	특허법	발명자 4명	2년	적용
가변소음기	2012년 2월	본 발명은 소음기에 관한 것으로서, 보다 상세하게는 배기가스의 통과량을 2단으로 제어하는 밸브를 구비하는 소음기에 관한 것이다.	특허법	발명자 3명	2년	적용
배기열 회수장치	2012년 2월	본 발명은 배기가스와 냉각수의 열교환효율을 향상시킬 수 있는 배기열 회수장치에 관한 것이다.	특허법	발명자 5명	1.5년	적용
수소 가스 누설 센서(1)	2012년 2월	본 발명은 수소 가스 누설 센서에 관한 것으로 수소 가스를 감지하는 수소 감지부와, 상기 수소 감지부에 연결되어 수소 감지부의 감지 신호를 외부로 출력하는 회로 기관부재와, 내부에 상기 회로 기관부재가 장착되는 공간부가 형성되고, 상기 공간부와 구획된 공간으로 내부에 상기 수소 감지부가 장착되는 센서 장착 공간부가 형성된 케이싱부재, 상기 센서 장착 공간부의 개방된 상부에 장착되어 수소 가스 이외의 가스 및 이물질은 차단하는 필터부재를 포함한 것이다.	특허법	발명자 2명	2년	적용
수소 가스 누설 센서(2)	2012년 2월	본 발명은 수소 가스 누설 센서에 관한 것으로 케이싱부재의 일 측에 다른 외부 기기와 연결되는 커넥터부가 일체로 구비되는 것이다.	특허법	발명자 2명	2년	적용
개질기용 열교환기의 성능측정장치	2012년 2월	본 발명은 개질기용 열교환기의 성능을 정확하고 효율적으로 수행할 수 있는 개질기용 열교환기의 성능측정장치에 관한 것이다.	특허법	발명자 2명	2년	적용
열교환기 및 이를 포함하는 개질기	2012년 3월	본 발명은 개질연료의 열교환성능을 향상시킴으로써 개질연료의 개질성능을 대폭 향상시킬 수 있는 열교환기 및 이를 포함하는 개질기에 관한 것이다.	특허법	발명자 3명	2년	적용
가변제어밸브	2012년 4월	본 발명은 소음기 내에 설치되어 차량의 출력 성능 및 소음 성능을 향상시킬 수 있는 가변제어밸브에 관한 것으로, 보다 상세하게는 엔진의 속도(RPM) 구간에 따라 밸브의 개폐량을 임의적이면서 비선형적으로 조절할 수 있는 가변제어밸브에 관한 것이다.	특허법	발명자 5명	2년	적용
머플러 장치	2012년 4월	본 발명은 머플러장치에 관한 것으로, 서로 이격되어 형성되는 엔딩플레이트와, 상기 엔딩플레이트 사이에 위치하여 통형상의 머플러의 측면외형을 이루는 측면판을 포함하는 머플러케이스와 상기 측면판에 관통되어 형성되며, 배기가스가 유입되는 가스유입파이프가 내측으로 삽입되어 결합되는 중공형상의 지지파이프와 일측이 상기 지지파이프의 외측면과 결합되고, 타측이 상기 머플러케이스의 내측면과 결합되어 상기 지지파이프의 지지강도를 보강하는 내측보강부재를 포함하는 머플러장치를 제공한다.	특허법	발명자 4명	2년	적용
노즐조립체 및 이를 포함하는 수소재 순환 이젝터	2012년 5월	본 발명은 노즐에 의한 수소의 공급유량 편차를 측정 오차 범위 내로 줄임으로써 수소의 공급효율 및 재순환효율을 향상시킬 수 있는 노즐조립체 및 이를 포함하는 수소재순환 이젝터에 관한 것이다.	특허법	발명자 4명	2년	적용
압력센서 패키지 구조	2012년 5월	본 발명은 압력센서 패키지에 관한 것으로, 피측정물과 연결되는 베이스, 인가되는 압력을 감지하도록 베이스에 지지되어 설치되는 다이어프램, 다이어프램의 변형량을 전	특허법	발명자 3명	2.5년	적용

명 칭	등록일	내 용	근거법	소요인력	소요기간	상용화
		기적 신호로 변화시키는 신호처리부 및 상기 다이어그램 및 신호처리부를 외부 충격으로부터 보호한다.				
촉매컨버터용 매트 열피로 시험장치	2012년 6월	본 발명은 촉매컨버터용 매트의 열피로 상태를 보다 정밀하게 시험할 수 있는 촉매컨버터용 매트의 열피로 시험장치에 관한 것이다. 본 발명의 촉매컨버터용 매트의 열피로 시험장치는, 내부에 챔버를 가진 프레임; 상기 프레임의 챔버 내에 설치되고, 시험용 촉매컨버터가 거치되는 거치유닛상기 시험용 촉매컨버터의 담체 내에 설치된 내부히터 상기 시험용 촉매컨버터의 외측에 배치되는 외부히터 상기 거치유닛의 하부에 배치된 냉각팬; 및 상기 거치유닛의 상부에 배치된 흡기관;을 포함하는 것을 특징으로 한다.	특허법	발명자 3명	2.5년	적용
배기파이프 및 그 제조방법	2012년 9월	본 발명은 배기파이프 및 그 제조방법에 관한 것으로, 보다 상세하게는 배기매니폴드의 런너들로부터 각각 배출되는 배기가스들 사이의 배기간섭을 효율적으로 방지할 수 있는 배기파이프 및 그 제조방법에 관한 것이다.	특허법	발명자 3명	2년	적용
머플러의 용접 전처리 장치 및 그 방법	2012년 9월	본 발명은 머플러에 관한 것으로, 보다 상세하게는 차량용 머플러의 용접 부분을 예비적으로 히팅함으로써 그 용접 품질을 향상시킬 수 있는 머플러의 용접 전처리 방법 및 그 장치에 관한 것이다.	특허법	발명자 5명	2년	적용
촉매컨버터의 제조방법	2012년 10월	본 발명은 배기가스를 정화하는 촉매 컨버터에 관한 것으로, 보다 상세하게는 그 제조품질을 대폭 향상시킬 수 있는 촉매컨버터의 제조방법에 관한 것이다.	특허법	발명자 4명	3년	적용
플러시 다이어그램식 압력센서 및 플러시 다이어그램식 압력센서용 지그장치	2012년 11월	본 발명은 압력센서에 관한 것으로, 보다 상세하게는 하우징의 장착부 단부 측에 플러시 다이어그램이 밀봉적으로 결합된 플러시 다이어그램식 압력센서 및 플러시 다이어그램의 보다 기밀한 밀봉결합을 용이하게 하는 플러시 다이어그램식 압력센서용 지그장치에 관한 것이다.	특허법	발명자 4명	2년	적용
고온 배기환경용 가스센서	2012년 11월	본 발명은 가스센서에 관한 것으로, 보다 상세하게는 센서 소자와 터미널의 접속작업이 간편하고, 센서소자와 터미널 사이의 전기적 접촉 및 전기 전도성을 향상시킬 수 있는 고온 배기환경용 가스센서에 관한 것이다.	특허법	발명자 4명	1년	적용
용접광 발전장치	2012년 12월	본 발명은 발전장치에 관한 것으로, 보다 상세하게는 공장 등의 용접라인에서 발생하는 용접광을 발전에 이용함으로써 에너지 효율을 높일 수 있는 용접광 발전장치에 관한 것이다.	특허법	발명자 4명	1.5년	적용
수직 용접장치용 오실레이터	2013년 1월	본 발명은 수직 용접장치에 관한 것으로, 보다 상세하게는 용접작업 도중에 토치유닛을 위빙시킴으로써 용접바드의 폭을 넓게 하는 수직 용접장치용 오실레이터에 관한 것이다.	특허법	발명자 4명	2년	적용
미세조류 배양장치	2013년 1월	본 발명은 플랑크톤 등과 같은 미세조류를 배양하는 미세조류 배양장치에 관한 것으로, 특히 공장 등에서 발생하는 배기가스에 함유된 이산화탄소 등을 이용하여 미세조류를 배양함으로써 이산화탄소 등의 저감효과를 동시에 얻을 수 있는 매우 효과적인 미세조류 배양장치에 관한 것이다.	특허법	발명자 3명	2년	적용
압력 측정 장치	2013년 1월	본 발명은 일 측면에 따른 압력측정장치로 박막으로 형성된 다이어그램에 관한 것이다.	특허법	발명자 3명	1.5년	적용
고온 배기환경용 가스센서	2013년 2월	본 발명은 가스센서에 관한 것으로, 보다 상세하게는 센서 소자, 절연튜브, 하우징들 사이의 밀봉성 및 열충격에 대한 완충성을 대폭 향상시킨 고온 배기환경용 가스센서에 관한 것이다.	특허법	발명자 4명	2년	적용
배기 매니폴드	2013년 2월	본 발명은 배기 매니폴드에 관한 것으로, 보다 상세하게는 조립성 및 내구성이 향상된 배기 매니폴드에 관한 것이다.	특허법	발명자 3명	2년	적용
차량의 배기열 회수장치	2013년 3월	개시된 차량의 배기열 회수장치는 배기가스가 유입되는 입구와 배기가스가 유출되는 출구를 지닌 케이스와 케이스의 내부에 구성되며 배기가스에 대한 냉각수 및 윤활유의 열교환이 이루어지는 열교환부와 케이스의 내부에 관	특허법	발명자 6명	2년	적용

명 칭	등록일	내 용	근거법	소요인력	소요기간	상용화
		한 것이다.				
고온 배기환경용 가스센서	2013년 3월	본 발명은 가스센서에 관한 것으로, 보다 상세하게는 가스 도입구로 가스가 유입되는 도중에 수분 내지 기타 이물질이 가스도입구 내로 유입됨을 확실하게 방지함과 더불어 가스도입구로의 가스 도입 시에 가스의 유속저항을 현저히 감소시킬 수 있는 가스센서에 관한 것이다.	특허법	발명자 4명	2년	적용
배기가스 후처리 장치	2013년 3월	본 발명은 배기가스 후처리장치에 관한 것으로, 보다 상세하게는 하우징 내에 DPF, DOC, SCR가 모듈화되어 내장된 배기가스 후처리장치에 관한 것이다.	특허법	발명자 4명	2년	적용
차량용 열전 발전기	2013년 5월	본 발명은 열전현상을 이용하여 엔진의 배기가스의 열에너지를 전기에너지로 변환하는 차량용 열전발전기가 개시된 것에 관한 것이다.	특허법	발명자 5명	1.5년	적용
마찰교반용점방법	2013년 5월	본 발명에 의한 마찰교반용점방법은 2개의 평판 사이의 접합부 측으로 제1회전속도로 회전하는 회전틀을 소정의 플런징속도(plunging feed rate)로 수직 이동시키면서 상기 접합부 내에 소정의 플런지깊이(plunge depth)만큼 플런징하는 것에 관한 것이다.	특허법	발명자 5명	2년	적용
자동차용 압전 발전장치	2013년 5월	본 발명은 자동차용 압전발전장치에 관한 것으로, 본 발명에 따른 자동차의 배기가스가 통과하는 배기관에 설치되는 압전 발전장치는, 상기 배기관의 내주면에서 중심부분을 향하도록 수직방향으로 돌출되어 상기 배기가스의 배출방향에 대하여 수직되는 구조로 배치되는 복수의 압전소자들을 구비하되, 상기 복수의 압전소자들 각각은, 인접 배치된 적어도 하나의 압전소자와는 내주면을 따라 일정 각도 이격되어 배치됨에 의해, 인접 배치된 압전소자들이 서로 다른 돌출방향을 가지도록 배치된다.	특허법	발명자 2명	1년	적용
SCR시스템의 환원제 믹싱장치	2013년 7월	본 발명은 배기가스 내의 질소산화물을 저감시키는 SCR시스템에 관한 것으로, 보다 상세하게는 SCR촉매의 상류측에서 분무되는 환원제의 분무 균일도를 향상시켜 환원제를 배기가스 내에 균일하게 혼합시키는 SCR시스템의 환원제 믹싱장치에 관한 것이다.	특허법	발명자 3명	2년	적용
차량의 배기다운파이프	2013년 9월	본 발명은 터보차저에 인접하여 촉매컨버터가 배치된 경우에, 터보차저로부터 배출되는 배기가스의 유동을 보다 더 균일한 상태로 촉매컨버터로 공급할 수 있도록 함으로써, 궁극적으로 촉매컨버터의 정화효율을 극대화할 수 있도록 한다.	특허법	발명자 1명	2년	적용
연료전지용 배기소음기	2013년 9월	본 발명은 연료전지용 배기소음기에 관한 것으로, 보다 상세하게는 연료전지에서 수분, 미반응 수소 및 공기 등을 배출함에 있어 그 소음저감 및 수소회색을 매우 효과적으로 개선할 수 있는 연료전지용 배기소음기에 관한 것이다.	특허법	발명자 3명	1.5년	적용
미세조류 배양장치	2013년 9월	본 발명은 플랑크톤 등과 같은 미세조류를 배양하는 미세조류 배양장치에 관한 것으로, 특히 공장 등에서 발생하는 배기가스에 함유된 이산화탄소 등을 이용하여 미세조류를 배양함으로써 이산화탄소 등의 저감효과를 동시에 얻을 수 있는 매우 효과적인 미세조류 배양장치에 관한 것이다.	특허법	발명자 3명	2.5년	적용
연료전지 시스템의 표시유닛 및 이를 포함하는 연료전지 시스템	2013년 9월	본 발명은 연료전지 시스템의 표시유닛과 이를 포함하는 연료전지 시스템에 관한 것으로 상태선택버튼이 선택된 경우 상기 동작상태정보 중 전력값 및 외부부하의 연결여부 및 SOC(State Of Charge)값을 상기 상태표시서브패널을 통해 표시하는 표시유닛컨트롤러를 포함하는 것을 특징으로 한다.	특허법	발명자 2명	1.5년	적용
연료전지 시스템 및 이의 제어방법	2013년 9월	본 발명은 배터리의 만충전 시까지는 스택의 발생전력 모드가 충전기를 통해 배터리로 충전되고, 외부부하 및 연료전지유닛으로의 전력공급은 배터리에 의해 이루어짐으로써, 배터리의 만충전 시까지는 외부부하의 변동에 대응한 스택의 출력변동이 최소화되어 연료효율을 향상할 수 있다.	특허법	발명자 3명	1.5년	적용

명 칭	등록일	내 용	근거법	소요인력	소요기간	상용화
소음기용 테일파이프구조	2013년 9월	본 발명은 소음기 내에서 보다 작은 공간을 차지하면서 배기가스의 배출경로를 길게 연장할 수 있는 소음기용 테일파이프구조에 관한 것이다.	특허법	발명자 3명	1.5년	적용
수소가스 검출장치	2013년 12월	본 발명은 제작비용을 줄일 수 있으면서도 수소의 농도의 측정 신뢰도를 향상시킬 수 있도록 하는 수소가스 검출장치를 제공하는 것을 그 목적으로 하며, 상기 목적을 달성하기 위하여 실리콘 기판과 상기 실리콘 기판 상에 일정 간격을 가지고 지지재그 형상을 이루도록 배치되어 저항값을 출력하는 수소가스센서소자와 상기 수소가스센서소자의 배열과 대응되고 양단부 및 저면이 개방된 지지재그 형상의 마이크로 채널을 가지며 상기 개방된 저면이 상기 실리콘 기판을 향하도록 상기 실리콘 기판위에 형성되는 유리층:을 포함하여 구성되는 것을 특징을 한다.	특허법	발명자 2명	7년	적용
초기 시동성능 개선을 위한 연료 전지시스템	2013년 12월	본 발명은 연료전지시스템에 관한 것으로, 보다 상세하게는 초기 시동 시에 촉매의 활성화 도달시간을 단축시킴과 더불어 산화촉매의 활성화 도중에 발생하는 발열반응을 효과적으로 냉각할 수 있는 초기 시동성능 개선을 위한 연료전지시스템에 관한 것이다.	특허법	발명자 3명	2년	적용
개질가스-공기 예혼합 일산화탄소 제거기 및 이를 적용한 연료전지시스템	2013년 12월	본 발명의 개질가스공기 예혼합 일산화탄소 제거기 및 이를 적용한 연료전지시스템은 일산화탄소 제거기의 전단으로 믹서를 구비하고, 상기 믹서를 이용해 예혼합된 개질가스와 공기가 일산화탄소를 제거하는 일산화탄소 제거기의 공급에 관한 것이다.	특허법	발명자 3명	2년	적용
이중연소연료 개질기 및 이를 이용한 연료전지 시스템	2013년 12월	본 발명의 이중연소연료 개질기는 점화기의 불꽃으로 형성된 연소화염이 산화촉매를 가열하도록 아래쪽으로 향하는 1개의 버너가 LPG, LNG, CNG를 포함한 탄화수소계열 연료와 연료전지시스템에서 미 사용된 AOG(Anode Off Gas)인 수소(H ₂)를 동시에 연소함으로써, 연료전지시스템에서 미 사용된 수소(H ₂)의 재순환 및 연소를 위한 구성요소 삭제로 개질기가 보다 콤팩트하게 이루어지고, 특히 콤팩트한 이중연소연료 개질기를 이용함으로써 연료전지 시스템도 레이아웃 자유도를 보다 높이는 특징을 갖는다.	특허법	발명자 3명	2년	적용
열적 취약성이 향상된 개질기 산화촉매와 이를 구비한 개질기 및 이와 함께 구성된 연료전지 시스템	2013년 12월	본 발명의 연료전지시스템은 전기를 생성하는 연료전지시스템으로 수소(H ₂)를 공급하고 더불어 미 사용된 AOG(Anode Off Gas)인 수소를 재순환시켜 연소하는 개질기로 구성되며, 상기 개질기에 구비된 개질기 산화촉매가 그 내부 공간으로 버너의 연소화염을 유입할 수 있는 원뿔대 형상을 더 형성함으로써, 연소화염의 열전달효율을 높이면서도 연소화염에 의한 열화 영향도 크게 줄여 내구성이 향상되는 특징을 갖는다.	특허법	발명자 3명	2년	적용
이중연소 개질기 및 이를 이용한 연료전지 시스템 운영방법	2013년 12월	본 발명의 개질기는 외통으로 밀폐된 내부에 구비된 내통의 연소챔버에 연료전지시스템의 미 반응된 수소(H ₂)가 가스노즐로 재순환되도록 연결되고, 버너의 연소로 가열되는 제1산화촉매를 감싼 제2산화촉매가 가스노즐에서 직접 분사된 수소(H ₂)의 연소로 재가열됨에 관한 것이다.	특허법	발명자 3명	2년	적용
프록스 촉매 급속승온장치 및 이를 이용한 연료전지 시스템운영 방법	2014년 01월	본 발명의 연료전지 시스템에는 개질기(20)의 버너 연소로 인해 발생된 고온의 배기가스를 이용해 프록스(PROX) 촉매(5)를 활성온도로 신속하게 예열하는 급속승온기(10)가 더 구비됨으로써, 대기로 배출되던 개질기(20)의 고온 배기가스 열에너지의 이용성을 높이고 특히 프록스촉매(5)의 일산화탄소(CO)의 제거 성능 최적화로 가동 초기에도 연료전지시스템(30)의 피독현상을 방지하는 특징을 갖는다.	특허법	발명자 3명	2년	적용
자동차용 열전 발전장치	2014년 02월	본 발명은 자동차용 열전발전장치에 관한 것으로, 본 발명에 따른 자동차의 배기가스가 통과하는 배기관에 설치되는 열전 발전장치는, 열전도성 재질을 가지며, 상기 배기관 외주면을 둘러싸는 다각형 단면 형상의 열전달 유닛과; 상기 열전달 유닛의 외부 다각면들 각각에 일측면이 접촉하도록 각각 설치되는 복수의 열전소자들;과; 상기 복수의 열전소자들 각각의 타측면과 접촉하도록 설치되는	특허법	발명자 2명	1.5년	적용

명 칭	등록일	내 용	근거법	소요인력	소요기간	상용화
		복수의 히트파이프 모듈들을 구비한다.				
연료전지 시스템 및 이의 시동방법	2014년 02월	본 발명은 연료전지 시스템 및 이의 시동방법에 관한 것으로, 상기 연료전지 시스템은 개질기와 스택과 BOP(Balance OF Plants)를 구비하여 전기를 발생하는 연료전지유닛; 상기 연료전지유닛에 의해 발생된 전기를 변환하여 외부로 공급하는 DC/DC 컨버터에 관한 것이다.	특허법	발명자 3명	2년	적용
연료전지 시스템 및 이의 정상정지 방법	2014년 02월	연료전지 시스템 및 이의 정상정지 로직에 관한 것으로, 상기 연료전지 시스템은, 개질기와 스택과 BOP(Balance OF Plants)를 구비하여 전기를 발생하는 연료전지유닛; 상기 연료전지유닛에 의해 발생된 전기를 변환하여 외부로 공급하기 위한 DC 출력부; 배터리; 상기 배터리의 충전 후 시스템을 정지하기 위한 대기스위치(14)를 구비한 사용자 입력부; 및 시스템의 정상동작 상태 중 상기 외부부하가 정지 되거나 상기 대기스위치가 선택된 경우, 상기 외부부하로의 전원공급을 차단하고 상기 배터리를 사전에 정해진 SOC임계값까지 충전한 후 상기 연료전지유닛의 작동을 정지하는 제어유닛을 포함하는 것을 특징으로 한다.	특허법	발명자 4명	2년	적용
하이브리드 자동차의 배터리 보호를 위한 제어 시스템 및 시스템 제어방법	2014년 02월	본 발명은 하이브리드 자동차의 제어 시스템에 관한 것으로서, 엔진(20) 시동시 배터리(10)의 측정 온도(TB)를 기 설정된 온도 (T1, T2, T3)와 비교하여, 상기 측정된 온도(TB)가 적정 온도를 넘어 선 경우 냉각수단(14)에 의한 냉각과, 엔진(20)의 자동 정지를 단계별로 수행토록 함으로써, 배터리(10)의 과열을 방지하는 것은 물론, 하이브리드 시스템 및 자동차 운행의 안정화를 이룰 수 있으며, 시스템의 효율을 향상시킬 수 있도록 하는 하이브리드 자동차의 배터리 보호를 위한 제어 시스템 및 그 제어방법을 제공한다.	특허법	발명자 4명	1.5년	적용
하이브리드 차량의 발전 제어 시스템 및 방법	2014년 02월	본 발명은 직렬형 하이브리드 차량에 관한 것으로서, 더 상세하게는 하이브리드 차량의 엔진 시동 제어 및/또는 발전기의 제어를 통해 발전 시스템의 최적화 제어를 수행하는 발전 제어 시스템에 대한 것이다.	특허법	발명자 4명	1.5년	적용
연료전지 시스템 및 그의 기동방법	2014년 04월	본 발명은 연료전지 시스템 및 그의 기동방법에 관한 것으로, 상기 연료전지 시스템은 개질기와 스택을 구비하여 전기를 발생하는 연료전지유닛에 의해 발생된 전기를 변환하여 외부로 공급하는 DC/DC 컨버터에 관한 것이다.	특허법	발명자 2명	1년	적용
증발기 일체형 개질기 및 이를 연료전지 시스템	2014년 05월	본 발명의 개질기에는 개질기의 아래로 향하는 방향과 일치하는 원기둥이면서 버너가 관통되도록 중앙에 구멍이 뚫린 환형 단면이고, 버너가 관통된 상태에서 버너의 연소 화염이 발생하는 끝단 팁부위보다 짧게 이루어지며, 연소가스의 폐열로 개질기의 외부에서 공급되는 개질연료 및 물과 열교환 작용이 일어나는 증발기가 적용된다.	특허법	발명자 3명	2년	적용
금속기지 탄소나노복합재 제조방법	2014년 05월	본 발명의 금속기지 탄소나노복합재 제조방법은 탄소나노소재와 용탕 금속기질물질로 이루어진 교상체로 형성된 복합재료가 제조되고, 복합재료가 주조(Casting)되어 금속기지 탄소나노복합재료가 제조되며, 금속기지 탄소나노복합재료가 마찰교반처리되어 금속기지 탄소나노복합재로 제조됨으로써 탄소나노소재 함량을 크게 높인다.	특허법	발명자 1명	1.5년	적용
디젤 엔진의 배기가스 후처리 시스템용 믹싱 모듈	2014년 07월	본 발명은 디젤 엔진의 배기가스 후처리 시스템용 믹싱 모듈에 관한 것으로서, DOC에 연결되는 DPF의 후방과 SCR의 전방에서 상기 DPF를 통해 유입되는 배기가스에 인젝터를 이용하여 환원제를 분사하도록 하는 디젤 엔진의 배기가스 후처리 시스템용 믹싱 모듈에 있어서, 원통형의 모듈 본체와 상기 챔버 본체의 내주면으로부터 일정 간격이 개방되도록 하면서 내부 공간을 수직으로 분리되도록 구비하는 배플 플레이트와 상기 배플 플레이트와 상기 SCR 측 단면에서 편성되게 형성한 배출구에 양단부가 수평으로 구비되도록 한다.	특허법	발명자 3명	2년	적용
차량 배기 시스템의 선택적 촉매 환원 장치용 믹서	2014년 08월	본 발명은 차량 배기 시스템의 선택적 촉매 환원 장치용 믹서가 개시된 후 개시된 차량 배기 시스템의 선택적 촉매 환원 장치용 믹서는 SCR 촉매의 전단과 도정유닛 후방	특허법	발명자 2명	2년	적용

명 칭	등록일	내 용	근거법	소요인력	소요기간	상용화
		사이의 배기 파이프에 설치되는 것에 관한 것이다.				
미세조류 배양수조	2014년 08월	본 발명은 미세조류 배양수조에 관한 것으로, 본 발명에 따른 산업현장이나 공장에서 생성되는 배출가스를 이용하여 미세조류를 배양하는 미세조류 배양수조는, 상부는 오픈되고 하부는 폐쇄된 일정길이의 관 형상 구조로, 내부공간에는 해수가 채워지며, 하부 바닥면에는 상기 배출가스의 주입을 위한 적어도 하나의 배출가스 송풍관과 해수배출을 위한 해수배출관이 연결되는 몸체와 상기 몸체의 내부공간을 일정간격으로 분리하도록 배치되며, 상기 배출가스에 포함된 이산화탄소의 균일한 배분을 위해 복수의 미세 관통홀들이 형성된 적어도 하나의 분리판을 구비한다.	특허법	발명자 3명	2년	적용
외부부하의 유무에 따른 연료전지 시스템의 제어방법	2014년 08월	본 발명은 외부부하의 연결여부에 따라 정지가 가능한 연료전지 시스템 및 이의 제어방법에 관한 것으로, 상기 연료전지 시스템은, 상기 연료전지유닛에 의해 발생된 전기를 변환하여 외부로 공급하는 DC 출력부로부터 공급된 전기에 의해 충전되는 배터리 및 시스템의 정상동작 상태 중 외부부하가 이탈된 경우 상기 DC/AC 인버터의 동작을 정지한다.	특허법	발명자 4명	2년	적용
차량용 배기가스 후처리 장치	2014년 11월	차량용 배기가스 후처리 장치가 개시된다. 개시된 차량용 배기가스 후처리 장치는 엔진으로부터 배출되는 배기가스 중의 유해 물질을 정화하기 위한 것으로서, 복수 개의 격벽들로 이루어지는 박스체를 포함하며, 박스체의 격벽들에 디젤 산화 촉매부, 디젤 입자상 물질 필터부 및 적어도 하나의 선택적 촉매 환원부를 구성할 수 있다.	특허법	발명자 2명	2년	적용
연료전지 자동차용 배기소음기	2014년 11월	본 발명은 연료전지 자동차용 배기소음기에 관한 것으로, 본 발명에 따른 연료전지 자동차용 배기소음기는, 내부에서 이격되는 인렛 배플과 아웃렛 배플에 의해 구획되는 확장실을 구비한다.	특허법	발명자 3명	1.5년	적용
소음기의 응축수 배출 장치(중국)	2014년 11월	본 발명은 응축수 배출 장치에 관한 것으로서, 보다 상세하게는 소음기 내부에 잔여하는 응축수를 외부로 원활히 배출시킬 수 있는 응축수 배출 장치에 관한 것이다.	특허법	발명자 2명	1.5년	적용
차량의 배기열 회수장치(미국)	2014년 12월	개시된 차량의 배기열 회수장치는 배기가스가 유입되는 입구와 배기가스가 유출되는 출구를 지닌 케이스와 케이스의 내부에 구성되며 배기가스에 대한 냉각수 및 윤활유의 열교환이 이루어지는 열교환부와 케이스의 내부에 관한 것이다.	특허법	발명자 7명	3년	적용
가변소음기(중국)	2014년 11월	본 발명은 가변성의 머플러와 관련되며, 외부에 하우징으로 둘러드는 배기 가스를 방전하기 위한 챔버에 연결된 배출 파이프로의 흐르는 배기 가스를 위한 챔버에 연결된 유입구 파이프에서 파티션에 의해 형성된 다수의 챔버를 포함할 수 있도록 한다.	특허법	발명자 1명	4년	적용
가스센서의 패키징 구조	2015년 01월	본 발명은 가스센서의 패키징구조에 관한 것으로, 본 발명에 따른 가스센서의 패키징구조는, 멤브레인관, 멤브레인 하부에 하부방향으로 오픈되는 개구를 가지는 멤브레인 구조의 가스센서칩과 상기 가스센서칩과의 전기적 연결을 위한 전극들이 구비되고, 상기 가스센서칩을 접착하여 실장하기 위한 실장면을 가지는 베이스칩을 구비하되, 상기 베이스칩과 상기 가스센서칩 사이에는 상기 가스센서칩의 개구 내부의 공기가 외부와 소통하도록 하기 위한 적어도 하나의 에어벤트홀이 형성된 구조를 가진다.	특허법	발명자 3명	2년	적용
가스센서 자동 교정 시스템 및 방법	2015년 01월	가스 센서의 자동 교정 방법이 개시된다. 이 자동 교정 방법은, 농도가 다른 가스 시료들을 이용하여 각각 범위를 갖는 복수의 중간 교정 데이터들을 획득하는 단계들과 복수의 교정 데이터들로부터 최종 교정 데이터를 추출하는 단계와 상기 최종 교정 데이터로 가스 센서의 출력을 교정하는 단계를 포함하며, 상기 최종 교정 데이터를 추출하는 단계는 상기 복수의 중간 교정 데이터들의 교집합 부분의 중간값을 추출하여 최종 교정 데이터를 추출한다.	특허법	발명자 2명	1.5년	적용
		본 발명에 의한 다층판형 우레아 미싱장치는, 엔진으로부터				

명 칭	등록일	내 용	근거법	소요인력	소요기간	상용화
다층판형 우레아 믹싱장치	2015년 02월	터 배출되는 배출가스가 지날 수 있는 내부유로를 갖되, 선단측에 배출가스 유입부가 구비되고 후단측에 SDPF 장착부가 마련되는 하우징 상기 하우징의 내부유로 중 상기 배출가스 유입부와 상기 SDPF 장착부 사이로 우레아 수용액을 분사하는 우레아 분사노즐 및 상기 하우징의 내측면에 장착되는 외측관과, 상하로 이격되도록 배열되어 상기 외측관의 내측에 결합되는 복수개의 본배판을 포함하도록 구성한다.	특허법	발명자 3명	0.5년	적용
스월형 우레아 믹싱장치	2015년 02월	본 발명에 의한 스월형 우레아 믹싱장치는, 엔진으로부터 배출되는 배출가스가 지날 수 있는 내부유로를 갖되, 선단측에 배출가스 유입부가 구비되고 후단측에 SDPF 장착부가 마련되는 하우징 상기 하우징의 내부유로 중 상기 배출가스 유입부와 상기 SDPF 장착부 사이로 우레아 수용액을 분사하는 우레아 분사노즐 및 상기 하우징의 내부유로 중 상기 우레아 분사노즐이 장착된 지점과 상기 SDPF 장착부 사이에 장착됨으로써 배출가스와 우레아 수용액 입자가 혼합된 유체에 나선휘 외류를 발생시키는 우레아 스월유닛을 포함한다.	특허법	발명자 3명	0.5년	적용
이중 분사형 우레아 믹싱장치	2015년 02월	본 발명에 의한 이중 분사형 우레아 믹싱장치는, 엔진으로부터 배출되는 배출가스가 지날 수 있는 내부유로를 갖되, 배출가스 유동방향이 일측을 향하도록 배열되는 우레아 믹싱부와, 상기 우레아 믹싱부의 출구측에 연결되되 배출가스 유동방향이 상기 우레아 믹싱부의 배출가스 유동방향과 교차하는 방향으로 배치되며 SDPF가 내측에 장착되는 SDPF 장착부를 구비하는 하우징 상기 우레아 믹싱부의 입구측에 설치된다.	특허법	발명자 3명	0.5년	적용
배기가스 정화장치	2015년 02월	본 발명에 의한 이중 분사형 우레아 믹싱장치는, 엔진으로부터 배출되는 배기가스가 지날 수 있는 내부유로를 갖되, LNT가 내측에 장착되는 LNT 장착부와, 일측이 상기 LNT 장착부 출구측에 연결되어 상기 LNT를 지난 배기가스가 유동되는 배기가스 유동부와, 상기 배기가스 유동부의 출구측에 연결되는 믹싱부와, 상기 믹싱부의 출구측에 연결되고 내측에 SDPF가 장착되는 SDPF 장착부를 구비하는 하우징 및 상기 배기가스 유동부에 설치되어 상기 믹싱부를 향해 우레아 수용액을 분사하는 우레아 분사노즐을 포함한다.	특허법	발명자 5명	0.5년	적용
소음기의 응축수 배출 장치(독일)	2015년 02월	본 발명은 배기소음기에 포함된 응축수가 소음기 케이스와 내부구조를 부식시킴에 따라 부식방지를 위해 소음기 엔드 플레이트에 응축수배출용 적용중에 있는 상태를 차량주행중 응축수 배출을 폐쇄하여 NH ₃ 악화를 감소시키고 차량 운행 정지시 응축수 배출을 개방하여 배출을 원활시킨다.	특허법	발명자 2명	4.5년	적용
접촉 연소식 수소센서 및 그 제조 방법	2015년 03월	접촉 연소식 수소센서 및 그 제조방법이 제공된다. 본 발명의 접촉 연소식 수소센서는 실리콘(Si)기판과 상기 실리콘기판의 상부면에 형성되고, 실리콘산화막(SiO ₂)/실리콘 질화막(Si ₃ N ₄)/실리콘산화막(SiO ₂) 순으로 이루어진 적층막과 상기 적층막의 상부에 접착력을 향상시키도록 형성된 접착층과 상기 접착층의 상부에 형성되어 수소를 감지한다.	특허법	발명자 4명	6.5년	적용
소음기의 응축수 배출장치	2015년 04월	본 발명은 응축수 배출 장치에 관한 것으로서, 보다 상세하게는 소음기 내부에 잔여하는 응축수를 외부로 원활히 배출시킬 수 있는 응축수 배출 장치에 관한 것이다.	특허법	발명자 4명	5.5년	적용
재가동을 고려한 연료전지 시스템 및 그 제어방법	2015년 04월	본 발명은 개질기 연소부와, 개질기 촉매부와, 프록스와, 스택을 구비하는 재가동을 고려한 연료전지 시스템에 관한 것으로, 본 연료전지 시스템은 상기 스택의 구동이 정지되는 경우 상기 스택의 구동이 정지되는 경우, 시스템의 재가동 전에 상기 프록스용 공기, 상기 연소용 공기, 상기 연소용 연료, 상기 개질용 연료의 공급을 사전에 정해진 시간 간격으로 선택적으로 유지하거나 차단시키는 것에 의해 유로의 퍼지를 수행하도록 제어를 수행하는 것을 특징으로 한다.	특허법	발명자 3명	1.5년	적용

명 칭	등록일	내 용	근거법	소요인력	소요기간	상용화
전단응력을 이용한 압저항형 압력센서 및 그 제조방법	2015년 04월	전단응력을 이용한 압저항형 압력센서 및 그 제조방법이 개시된다. 전단응력을 이용한 압저항형 압력센서는 기판 위에 형성된 다이어프램과 다이어프램상에 형성되는 상호 직렬 연결된 복수의 피에조 저항을 구비한다. 2개 내지 4개의 피에조 저항을 상호 직렬로 연결하여 높은 출력전압을 얻을 수 있다.	특허법	발명자 3명	6.5년	적용
자동차용 온도센서	2015년 05월	본 발명은 장시간 사용하더라도 서미스터 소자의 내환경성 분위기를 억제하여 출력 안정성을 극대화한 자동차용 온도센서를 제공하는데 그 목적이 있다.	특허법	발명자 2명	1.5년	적용
전기적 안정성 향상을 위한 휴대용 연료전지시스템	2015년 08월	본 발명은 케이스와, 상기 케이스에 의해 하우징되고 시스템의 구성들과 전기적으로 연결되어 시스템의 구동을 위한 제어를 수행하는 제어보드를 구비하는 휴대용 연료전지시스템에 관한 것이다.	특허법	발명자 3명	2년	적용
밸브 액추에이터 내장형 배기열 회수장치	2015년 02월	본 발명은 배기열 회수장치 내부에 밸브 액추에이터가 삽입된 밸브 액추에이터 내장형 배기열 회수장치에 관한 것이다.	특허법	발명자 3명	2년	적용
ANC 장치의 열해방지 구조	2015년 04월	본 발명은, 하우징 내에 스피커가 내장된 ANC장치의 열해방지 구조에 있어서, 상기 하우징의 외주면에 결합되되, 외기가 유입되도록 일측으로 개구된 유입부와 상기 유입부에서 유입된 외기가 배출되도록 타측에서 토출부가 형성된 가이드부재;를 포함하고, 상기 유입부와 토출부 사이에 위치하도록 하우징에는 배출홀이 타공된 것을 특징으로 한다.	특허법	발명자 3명	1.5년	적용
차량용 열전 발전기(미국)	2015년 08월	차량의 열전 발전기가 열전기 현상의 사용으로 엔진의 배기 가스의 열 에너지를 전기 에너지로 변환시킨다.	특허법	발명자 2명	2.5년	적용
소음기용 전자밸브	2015년 11월	본 발명에 의한 소음기용 전자밸브는, 내부에 배기가스유로가 마련된 파이프 형상의 하우징 상기 배기가스유로를 가로지르는 방향으로 상기 하우징을 관통하도록 결합되는 회전샤프트 상기 하우징 내부의 회전샤프트에 결합되어, 상기 회전샤프트가 회전됨에 따라 상기 배기가스유로를 개폐시키는 게이트 상기 회전샤프트의 길이방향 일단과 이격된 지점에 구동샤프트가 위치되는 액추에이터; 및 중단이 코일형상으로 감겨진 형상을 이룬다.	특허법	발명자 2명	1.5년	적용
기밀성이 향상된 온도소자 일체형 압력센서장치	2015년 12월	본 발명에 의한 온도소자 일체형 압력센서장치는, 바닥면에 압력도입구 및 온도도입구가 구비된 중공부가 내부에 형성된다.	특허법	발명자 3명	2년	적용
다이어프램식 압력센서	2016년 1월	본 발명에 의한 다이어프램식 압력센서는, 유압장치에 나사결합 구조로 체결되더라도 상기 체결력이 다이어프램으로 인가되지 아니하므로 보다 정확한 압력측정이 가능하다는 장점이 있다.	특허법	발명자 3명	1.5년	적용
자가진단 기능을 갖는 압력감지 장치	2016년 1월	본 발명에 의한 압력감지장치는, 상하방향으로 길이를 갖되 상측이 제1 상측구와 제2 상측구로 분기되는 관통공 형상으로 형성되어 압력전달매체가 충전되는 압력감출챔버를 구비하는 하우징과, 상기 제1 상측구와 제2 상측구를 모두 덮도록 상기 하우징에 장착된다.	특허법	발명자 3명	1.5년	적용
결빙 예방을 위한 내부 구조가 구비된 밸브	2016년 2월	본 발명의 결빙 예방을 위한 내부 구조가 구비된 밸브에는 공기 유입을 위한 포켓이 결합된 포켓 홀과 간격을 두고 공기가 배출되는 출구 홀을 형성한 시스템 플레이트에 결합된 매니폴드의 내부공간에서 공기에 포함된 수분 응결로 물이 생성되도록 한다.	특허법	발명자 4명	1.5년	적용
이종소재의 마찰교반 스폿용접방법	2016년 2월	본 발명은 이종의 소재 둘을 서로 적층하고, 둘의 소재 중 비교적 용융점이 높은 소재의 스폿용접할 접합점 위치에 전기필스를 주지적으로 인가하여, 유동응력(유동변형력)을 낮춘 후 마찰교반 스폿 용접하는 이종소재의 마찰교반 스폿용접방법에 관한 것이다.	특허법	발명자 6명	3년	적용
연료 전지 스택의 출력 안정화를 위한 부하 제어방법	2016년 4월	본 발명은 연료 전지 스택에 관한 것으로서, 더 상세하게는 연료 전지 스택의 출력 전압을 모니터링하고 전압이 하강할 경우 충전기의 배터리 충전 전류를 낮추어 연료 전지 스택의 출력을 줄이고 전압이 다시 상승하면 충전 전류를	특허법	발명자 3명	1.5년	적용

명 칭	등록일	내 용	근거법	소요인력	소요기간	상용화
		높여 연료 전지 스택의 출력을 늘리는 연료 전지 스택의 출력 안정화를 위한 부하 제어 장치 및 방법에 대한 것이다.				
연료 전지 스택내 응축수 퍼징 제어 장치 및 방법	2016년 4월	본 발명의 일실시예에 따른 연료 전지 스택내 응축수 퍼징 제어 장치는, 개질기 상기 개질기로부터 수소를 공급받아 출력 전압을 생성하며 내부에 응축수가 쌓이는 연료 전지 스택 상기 출력 전압을 모니터링하는 모니터링부; 상기 응축수를 배수하는 응축수 배수 밸브 상기 출력 전압과 미리 설정된 기준 전압값의 비교에 따라 상기 연료 전지 스택의 부하를 정지하고, 상기 응축수 배수 밸브의 개폐를 제어하는 응축수 퍼징 제어 동작을 수행하는 제어기; 및 상기 응축수 퍼징 제어 동작에 따라 정지 또는 가동하는 충전기를 포함하는 것을 특징으로 한다.	특허법	발명자 3명	1.5년	적용
다기능 포지션 홀더 및 이를 갖춘 커넥터	2016년 5월	본 발명의 다기능 포지션 홀더는 하우징의 수용공간으로 위치되어 커링공정으로 조립되는 커넥터 앗세이의 삽입부 및 동심안착부와 접촉으로 커넥터 높이 규제 총축을 구현하고, 하우징과 밀착됨으로써 커링공정시 가해지는 커링 하중완충을 위한 내구력을 높이며, PCB 앗세이의 구속에 의한 PCB 홀딩으로 외란에 의한 PCB 앗세이의 흔들림을 방지하는 다기능을 1개의 수량으로 구현함으로써 커넥터의 부품수량 축소와 공정 축소 및 원가 절감이 이루어지고, 특히 다기능 포지션 홀더가 용접 없이 하우징내에 고정됨으로써 커넥터의 조립 공정에서 용접공정을 삭제할 수 있는 특징을 갖는다.	특허법	발명자 3명	1.5년	적용
다축 클램핑장치	2016년 6월	본 발명에 의한 다축 클램핑장치는, 고정플레이트 일측면에 배기파이프의 플랜지가 안착되며, 타측면이 상기 고정플레이트의 일측면으로부터 일정 거리 이격되도록 배치되는 안착플레이트 상기 안착플레이트에 설치되는 센터소켓 조인트 길이방향 일측이 상기 센터소켓조인트에 결합되는 것이다.	특허법	발명자 5명	1.5년	적용
열전소자를 이용한 자체온도제어형 프록스 유닛 및 이동형 연료전지 발전기	2016년 8월	본 발명의 이동형 연료전지 발전기에는 일산화탄소(CO)를 제거하는 프록스(10)의 방출 열에 의한 상변화로 프록스(10)의 활성화 온도를 제어하는 히트파이프(20), 전원의 +/-극 방향전환에 의한 흡열시 프록스(10)의 활성화 온도를 제어하고 반면 발열시 프록스(10)를 가열하여 주는 열전소자(70)로 구성된 이중 자체냉각방식 프록스 유닛(1,1-1)이 적용됨으로써 팬(80)의 구동 없이 이루어지는 프록스 온도 안정화 제어와 함께 열전소자(70)와 히트파이프(20)의 용량에 따른 보조적인 팬 구동이 가능해 팬 수량 및 용량을 크게 축소하고, 특히 프록스(10)와 히트파이프(20)사이에 위치한 열전소자(70)를 이용한 프록스 가열로 시스템 안정성이 크게 개선되는 특징을 갖는다.	특허법	발명자 4명	1.5년	적용
갭 체적밀도값이 균일한 촉매 컨버터 제조방법	2016년 9월	본 발명에 의한 촉매컨버터 제조방법을 이용하면, 공급된 매트트의 밀도가 상이하거나, 촉매 외경과 캔파이프 내경에 오차가 발생되더라도, 캔파이프를 다운사이징하는 과정에서 다운사이징 비율을 적절히 조정할 수 있으므로, 촉매 컨버터의 GBD값을 항상 일정하게 유지시킬 수 있다는 장점이 있다.	특허법	발명자 6명	2년	적용
비정상 종료 후 초기화된 연료전지 시스템의 안전 종료 제어 방법	2016년 12월	본 발명은 비정상 종료 후 초기화된 연료전지 시스템의 안전 종료 제어 방법에 관한 것으로, 시스템의 정상동작 상태 중 일시적인 배터리 전력공급이 중단된 뒤에 초기화되었을 때, 연료전지 시스템이 운전 중 상기 배터리의 일시적 전원공급 중단으로 비정상 종료되는 단계; 연료전지 시스템의 초기화 단계; 개질기의 온도가 개질촉매 활성화 온도의 하한온도 이상인 경우는 안전종료모드로 진입하고, 상기 개질기의 온도가 상기 개질촉매 활성화를 위한 하한 온도보다 작고, 상기 시동스위치 가 온이면 연료전지 시스템을 정상운전하고, 개질기의 온도가 상기 개질촉매 활성화를 위한 하한온도보다 작고, 상기 시동스위치가 오프이면 대기모드로 진입하는 것을 특징으로 하는 비정상 종료 후 초기화된 연료전지 시스템의 안전 종료 제어 방법에 관	특허법	발명자 3명	1.5년	적용

명 칭	등록일	내 용	근거법	소요인력	소요기간	상용화
		한 것이다.				
축방향 밀림 방식 가변 바이패스 밸브 및 이를 적용한 자동차 배기 시스템	2017년 01월	본 발명의 축방향 밀림 방식 가변 바이패스 밸브는 배기파이프의 축방향 길이를 연장하도록 배기파이프의 끝단부와 연결되는 아우터 밸브, 배기가스 배압에 의한 축방향 이동으로 제1,2,3,4 연통구와 제1,2,3 배출구를 연동시켜 바이패스통로로 형성해주는 이너 밸브, 배기가스 배압 크기로 바이패스통로의 형성을 제어하도록 이너 밸브를 탄발 지지하는 리턴 스프링을 포함함으로써 형상적인 우수성과 함께 낮은 흐름저항을 구현한다.	특허법	발명자 3명	1.5년	적용
접촉연소식 가스센서	2017년 02월	본 발명에 의한 접촉연소식 가스센서는, 전기적 연결을 위한 전극들이 구비되는 베이스칩과, 상기 베이스칩에 실장되는 센서침을 포함하고, 상기 센서침은, 표면에 다수 개의 나노돌기가 형성되고, 상기 나노돌기의 표면에 활성촉매물질이 결합된다.	특허법	발명자 4명	1.5년	적용
배기가스 와류방지 기능을 구비하는 배기열 회수장치	2017년 02월	본 발명에 의한 배기열 회수장치는, 배기가스 유입구와 배기가스 유출구와 냉각수 유입관과 냉각수 유출관을 구비하여, 배기가스의 배기열로 냉각수를 가열시키는 열교환기 배기가스가 내부를 흐른다.	특허법	발명자 2명	1.5년	적용
유동성능이 개선된 배기 매니폴드	2017년 02월	본 발명에 의한 배기 매니폴드는, 원형의 입구단과 출구단을 구비하는 원형과 형상으로 형성되어 엔진의 각 실린더에 입구단이 연결되는 복수 개의 런너와, 상기 복수 개의 런너 입구단이 각각 연결되는 복수 개의 디퓨저입구와 하나의 디퓨저출구를 구비하는 디퓨저를 포함하여 구성된다.	특허법	발명자 3명	1.5년	적용
자체 냉각 방식이 적용된 프록스 유닛 및 이동형 연료전지 발전기	2017년 04월	본 발명의 이동형 연료전지 발전기에는 일산화탄소를 제거하는 프록스의 방출 열에 의한 상변화로 프록스의 활성화 온도를 제어하는 히트파이프로 구성된 자체냉각방식 프록스 유닛이 적용된다.	특허법	발명자 4명	2.5년	적용
연료탱크용 압력센서	2017년 05월	본 발명에 의한 연료탱크용 압력센서는, 안착홀이 형성된 본체부와, 상기 본체부의 저면 중 상기 안착홀과 대응되는 지점으로부터 하향으로 연장되되 상하방향 관통공 형상의 압력도입구가 형성된 삽입부로 구성되는 외측하우징 상측이 개방된 내부공간을 갖도록 형성되어 상기 안착홀에 안착된다.	특허법	발명자 3명	1.5년	적용
관재 액압성형공법	2017년 06월	본 발명에 의한 관재 액압성형공법은, 요철부가 형성된 상부성형판을 상부금형의 저면에 설치하고, 요철부가 형성된 하부성형판을 하부금형의 상면에 설치하는 제1 단계 상기 하부금형 상에 관재를 안착시키는 제2 단계 상기 관재 내에 고압수를 주입한 후 상기 관재의 길이방향 양단을 밀폐시키는 제3 단계 및 상기 상부성형판과 하부성형판이 상기 관재의 외측면에 압착되도록 상기 상부금형을 하강시켜, 상기 관재를 벤딩 및 표면가공하는 제4 단계를 포함한다.	특허법	발명자 5명	1.5년	적용
관재 액압성형장치	2017년 06월	본 발명에 의한 관재 액압성형장치는, 가공대상 관재를 사이에 두고 상하로 적층되어, 상기 관재를 벤딩시키는 하부금형과 상부금형 상기 하부금형 중 상기 관재와 접촉되는 면에 장착되는 하부성형판 상기 상부금형 중 상기 관재와 접촉되는 면에 장착되는 상부성형판 상기 관재의 길이방향 양단을 밀폐시키는 한 쌍의 펀치 및 상기 한 쌍의 펀치를 이송시키는 한 쌍의 피딩실린더를 포함한다.	특허법	발명자 5명	1.5년	적용
간략 구조형 압력감지장치	2017년 05월	본 발명에 의한 압력감지장치는, 저면 가운데 부위에 오목부가 형성되어 상기 오목부로 인가되는 압력을 감지하도록 구성되며, 상면에는 신호 전달을 위한 전극패드가 마련된 센서침 상하방향으로 관통하는 압력검출챔버가 가운데 부위에 형성된다.	특허법	발명자 3명	1.5년	적용
환원제 미싱장치	2017년 06월	본 발명에 의한 환원제 미싱장치는, 선단측에 배출가스 유입부가 구비되고 후단측에 선택적 환원촉매가 구비되는 하우징 상기 하우징의 내부유로 중 상기 배출가스 유입부와 상기 선택적 환원촉매 사이로 환원제 수용액을 분사하는 환원제 분사노즐 및 상기 하우징의 내부유로 중 상기	특허법	발명자 2명	1년	적용

명 칭	등록일	내 용	근거법	소요인력	소요기간	상용화
		배출가스 유입부와 상기 선택적 환원촉매 사이에 장착되어 배출가스와 환원제 수용액 입자가 혼합된 유체의 유동 방향을 나선형으로 가이드하는 스월유닛을 포함한다.				
나노돌기를 이용한 가스센서	2017년 05월	본 발명에 의한 나노돌기를 이용한 가스센서는, 센서침을 가지는 가스센서로서, 상기 센서침은 표면에 다수 개의 나노돌기가 형성되고, 상기 나노돌기의 표면에 감지물질이 부착되는 구조를 가진다.	특허법	발명자 4명	1년	적용
탄성 개폐식 밸브를 구비하는 배기열 회수장치	2017년 04월	본 발명에 의한 배기열 회수장치는, 배기가스 유입구와 배기가스 유출구와 냉각수 유입관과 냉각수 유출관을 구비하여 배기가스의 배기열로 냉각수를 가열시키는 열교환기와, 차량의 엔진으로부터 배출되는 배기가스가 내부를 흐르도록 상기 배기가스 유입구 및 배기가스 유출구가 내부와 연통되도록 상기 열교환기가 장착되는 배기가스 하우징과, 상기 배기가스 하우징에 설치되어 배기가스의 유동경로를 제어하는 밸브조립체와, 상기 밸브조립체를 회동시키는 액스액추에이터를 포함하여 구성된다.	특허법	발명자 1명	1년	적용
밸브 액추에이터 내장형 배기열 회수장치(미국)	2017년 04월	본 발명은 배기열 회수장치 내부에 밸브 액추에이터가 삽입된 밸브 액추에이터 내장형 배기열 회수장치에 관한 것이다.	특허법	발명자 3명	2.5년	적용
흡흔을 개선한 스팟용접장치	2017년 04월	본 발명은 스팟용접장치에 관한 것으로서, 상기 케이싱이 안착되는 케이싱안착판 등을 서로 동전시키는 전류제어부를 포함한다.	특허법	발명자 5명	1년	적용
차량용 열전 발전기(일본)	2017년 05월	차량의 열전 발전기가 열전기 현상의 사용으로 엔진의 배기 가스의 열 에너지를 전기 에너지로 변환시킨다.	특허법	발명자 3명	2.5년	적용
직선형 블레이드를 구비하는 환원제 믹싱장치	2017년 07월	본 발명에 의한 환원제 믹싱장치는, 엔진으로부터 배출되는 배출가스가 내부를 지나며, 후단측에 촉매가 장착되는 배기관 상기 배기관의 내부유로 중 상기 촉매가 장착되는 지점으로부터 선단측으로 일정 거리 이격된 지점으로 환원제를 분사하는 인젝터 및 상기 배기관의 내벽 중 상기 인젝터와 상기 촉매 사이에 장착되는 원통 형상의 몸체 프레임 등을 포함하여 구성된다.	특허법	발명자 3명	1년	적용
주조공법으로 제작된 스월유닛을 구비하는 환원제 믹싱장치	2017년 07월	본 발명에 의한 환원제 믹싱장치는, 본 발명에 의한 환원제 믹싱장치는, 엔진으로부터 배출되는 배기가스가 내부를 지나며, 후단측에 촉매가 장착되는 배기관; 상기 배기관의 내부유로 중 상기 촉매가 장착되는 지점으로부터 선단측으로 일정 거리 이격된 지점으로 환원제를 분사하는 인젝터; 및 상기 배기관 내벽에 결합되는 외측관과, 상기 외측관의 중심축을 기준으로 방사형으로 배열되는 다수 개의 블레이드로 구성된다.	특허법	발명자 3명	1년	적용
임팩터를 구비하는 환원제 믹싱장치	2017년 07월	본 발명에 의한 환원제 믹싱장치는, 엔진으로부터 배출되는 배기가스가 내부를 지나며, 후단측에 촉매가 장착되는 배기관 상기 배기관의 내부유로 중 상기 촉매가 장착되는 지점으로부터 선단측으로 일정 거리 이격된 지점으로 환원제를 분사하는 인젝터 및 상기 배기관의 내벽에 결합되는 원통 형상의 외측관과, 상기 외측관의 내부에 방사형으로 배열되어 상기 외측관 내부를 지나는 배기가스를 나선형으로 유동시키는 복수 개의 블레이드로 구성되는 스월유닛을 포함한다.	특허법	발명자 3명	1년	적용
액적방지 기능을 구비하는 환원제 믹싱장치	2017년 07월	본 발명에 의한 환원제 믹싱장치는, 엔진으로부터 배출되는 배기가스가 내부를 지나며, 후단측에 촉매가 장착되는 배기관; 상기 배기관의 내부유로 중 상기 촉매가 장착되는 지점으로부터 선단측으로 일정 거리 이격된 지점으로 환원제를 분사하는 인젝터; 및 상기 배기관의 내부유로 중 상기 인젝터와 상기 촉매 사이에 장착된다.	특허법	발명자 3명	1년	적용
금속 박막 압력센서	2017년 08월	본 발명에 의한 금속박막 압력센서는, 내부공간이 상하로 개방된 하측하우징 상기 하측하우징의 하측 개구부를 덮도록 결합되는 금속박막 상기 금속박막의 상면 가운데 부위에 장착되는 압력소자 상기 하측하우징의 내부에 결합되는 피씨비 및 상기 하측하우징의 상부를 덮도록 결합되며, 상기 피씨비와 전기적으로 연결되는 전극단자를 구비	특허법	발명자 3명	1.5년	적용

명 칭	등록일	내 용	근거법	소요인력	소요기간	상용화
		하는 상측하우징을 포함하여 구성된다.				
DPF 재생시점 진단장치	2017년 08월	본 발명에 의한 DPF 진단장치는, 배기가스 후처리장치의 하우징 내측 중 필터 선단측에 장착되어 고주파신호를 송신하는 송신부 배기가스 후처리장치의 하우징 내측 중 필터 후단측에 장착되어 상기 송신부에서 송신된 고주파신호를 수신하는 수신부 및 상기 송신부에서 송신되는 고주파신호의 공진주파수와, 상기 수신부에서 수신된 고주파신호의 공진주파수를 감지한 후, 두 공진주파수 간의 주파수 차이를 측정한다.	특허법	발명자 3명	2년	적용
다공성 접착제 제조방법 및 이에 의해 제조된 다공성 접착제가 사용된 가스센서	2017년 08월	본 발명은 가스센서에 관한 것으로서, 전기적 연결을 위한 전극들이 구비되는 칩케리어와 상기 칩케리어에 실장되는 센서칩과 상기 칩케리어와 상기 센서칩 사이에 구비되어 상기 센서칩을 상기 칩케리어에 부착시키는 다공성 접착제를 포함한다.	특허법	발명자 4명	1년	적용
활성촉매물질이 담지된 반응기	2017년 09월	본 발명에 의한 활성촉매물질이 담지된 반응기는, 내부공간이 마련된 외부케이스와, 상기 외부케이스 내에 마련되는 지지체를 포함하되, 상기 지지체의 표면에 다수 개의 나노돌기가 형성되고, 상기 나노돌기의 표면에 활성촉매물질이 결합된다.	특허법	발명자 4명	2년	적용
적층기재의 제조방법	2017년 11월	본 발명은, 베이스판 및 베이스판에 결합될 대상판을 준비하는 단계, 대상판과 결합될 베이스판의 대상표면에 상호일정간격으로 이격배치되는 패턴으로 돌출된 서브일리미터 크기의 주조 조직을 가지는 돌기부를 형성하는 단계, 돌기부를 동적 재결정시키는 단계, 돌기부가 형성된 베이스판의 대상표면에 대상판을 결합시키는 단계를 포함하는 적층기재의 제조방법을 제공한다.	특허법	발명자 5명	1.5년	적용
단열 패키징 방식 열전모듈	2018년 01월	본 발명의 단열 패키징 방식 열전모듈은 열 벽에 의한 단열효과로 기존 패키징 방식의 열전 소자의 양단간 온도차이 유지 어려움을 해소하고, 특히 단열 벽에 진공공간을 형성함으로써 외부 고온 환경에서도 높은 단열 효과를 유지하는 특징이 구현된다.	특허법	발명자 3명	1.5년	적용
외부 물 유입으로부터 펌프 및 블로워 보호를 위한 방수 케이스 타입 이동형 연료전지 시스템	2018년 01월	본 발명의 방수 케이스 타입 이동형 연료전지 시스템은 발전장치를 감싸는 내장케이스와 시스템을 밀폐하는 외장케이스의 이중차단형태로 적용한다.	특허법	발명자 4명	2.5년	적용
빙결개선을 위한 접촉연소식 수소센서	2018년 02월	본 발명은 박막형 접촉연소식 수소센서에 관한 것으로서, 중앙부가 원기둥의 박막인 기판; 박막의 상면 중앙에는 박막의 면적보다 작은 면적의 원형촉매가 있는 검지체; 히터는 검지체와 동심을 이루는 원형이고, 전원인가 시, 히터에 의해 검지체가 가열됨으로써 빙결을 제거하며, 검지체의 저항과 히터의 저항은 서로 병렬연결되고, 히터의 저항이 더 크고, 검지체의 저항과 히터만 박막에 내장된 보상부는 휘트스톤 브릿지로 구현된다.	특허법	발명자 4명	1.5년	적용
수밀 패키징 방식 카메라 모듈	2018년 02월	본 발명의 수밀 패키징 방식 카메라 모듈에서는 렌즈 모듈과 결합된 PCB유닛은 고정 리브와 체결된 가압 볼트를 매개로 어퍼 케이스와 결합됨으로써 어퍼 케이스의 내부공간에 위치되고, 로어 케이스는 고정 보스와 체결된 고정 볼트를 매개로 어퍼 케이스의 내부공간을 외부와 차단한다.	특허법	발명자 3명	1.5년	적용
복수 개의 PCB 패드를 이용한 탱크 내부 유체의 수위감지장치	2018년 02월	본 발명은 복수 개의 PCB 패드를 이용한 탱크 내부 유체의 수위감지장치에 관한 것이다.	특허법	발명자 3명	2년	적용
복수 개의 PCB 패드를 이용한 탱크 내부 유체의 수위감지방법	2018년 02월	본 발명은 복수 개의 PCB 패드를 이용한 탱크 내부 유체의 수위감지방법에 관한 것이다. 본 발명에 따르면, 유체의 투입에 따른 PCB 패드의 온도변화를 신속하게 반영할 수 있다.	특허법	발명자 3명	2년	적용
머플러의 구조	2018년 03월	본 발명은, 내부에 공간이 마련되며 일측에는 배기가스가 유입되는 유입관이 연결되는 하우징;과 상기 하우징 내부에서 유입관이 연결된 중간챔버와 전방챔버를 구획하는 제1배플;과 상기 하우징 내부에서 유입관이 연결된 중간챔버와 후방챔버를 구획하는 제2배플; 및 제1배플과 제2	특허법	발명자 2명	1.5년	적용

명 칭	등록일	내 용	근거법	소요인력	소요기간	상용화
		배플을 관통하도록 장착되되 일단은 후방챔버에 위치하고 타단은 전방챔버를 지나 하우징을 관통하여 연장되도록 장착되는 배출관을 포함한다.				
요소수 마그네틱 펌프	2018년 05월	본 발명은 디젤 차량의 NOx저감을 위한 요소수 마그네틱 펌프에 관한 것으로서, 보다 상세하게는 모터부와 펌프부를 완전 분리하여 모터부 내부로의 요소수 유입을 원천적으로 차단함으로써 요소수 공급의 안정성을 확보하고, 요소수 결정화에 의한 모터부 구동 불가 현상을 방지할 수 있는 요소수 마그네틱 펌프에 관한 발명이다.	특허법	발명자 4명	1.5년	적용
이중 두께의 격벽을 갖는 우레아 펌프의 마그넷 커플링 구조	2018년 05월	본 발명은 디젤 차량의 NOx저감을 위한 우레아 펌프에 관한 것으로서, 보다 상세하게는 모터부 내부로의 요소수 유입을 원천적으로 차단하기 위해 모터부와 펌프부 사이에 이중 두께의 격벽을 구비하여 요소수 공급의 안정성을 확보하고, 요소수 결정화에 의한 모터부 구동 불가 현상을 방지할 수 있는 우레아 펌프의 마그넷 커플링 구조에 관한 발명이다.	특허법	발명자 4명	1.5년	적용
PM센서	2018년 05월	본 발명은 자동차 배출가스가 통과되는 배기라인에 설치되어 입자상물질(PM)를 감지하기 위해 전극이 형성된 PM 센서에 있어서, 전극 간에는 일정거리 이격된 거리를 따라 센싱전극이 형성되고, 비저항의 크기가 센싱전극 003e # 입자상물질 003e# 외부전극의 순서를 특징으로 하는 배기가스 PM 센서로서, 센싱전극에 퇴적된 입자상물질에 의해 변화된 저항값을 측정함으로써 입자상물질(PM)를 감지하는 것을 특징으로 한다.	특허법	발명자 5명	1.5년	적용
다공기판에 의한 PM센서	2018년 05월	본 발명은 자동차 배출가스가 통과되는 배기라인에 설치되어 입자상물질(PM)를 감지하기 위해 전극이 형성된 PM 센서에 있어서, 상기 전극 간에는 일정거리 이격된 거리를 따라 센싱전극이 형성되고, 상기 전극, 상기 입자상물질, 상기 센싱전극의 순으로 비저항이 크며, 상기 기판을 다공으로 형성함으로써 입자상물질(PM)의 퇴적이 빨라져 센서 반응시간이 향상된다.	특허법	발명자 5명	1.5년	적용
거리영상 측정장치 및 방법	2018년 06월	본 발명에 의한 거리영상 측정장치는, 피사체의 거리영상을 촬영하는 카메라 및 상기 다운샘플링부에 의해 재구성된 영상정보로 피사체의 영상을 처리하여, 상기 피사체의 정보를 출력하는 영상처리부를 포함하여 구성된다.	특허법	발명자 2명	1년	적용
밸브 액추에이터 내장형 배기열 회수장치(일본)	2018년 07월	밸브 작동기 매입형 배열 회수 시스템을 제공하고 밸브 작동기가 배기열 이용 시스템 안으로 삽입하여 그것을 통하여 고온 생성 가스가 측로 통행이 개구되거나 닫힐 수 있게 하기 위해 패싱한 측로 통행에 회전식으로 배열된 바이패스 밸브를 포함한다.	특허법	발명자 3명	3.5년	적용
다기능 포지션 홀더 및 이를 갖춘 커넥터	2018년 08월	단일의 멀티 기능의 위치 홀더가 다기능을 구현시키기 위한 하우징의 수용 공간에서 배치된다. 프로세스를 통하여 조립된 커넥터 조립체의 삽입부와 동심원 형태 적층부를 이용하여 접촉을 행함으로써 커넥터의 높이 위의 제한을 충족시키는 것 하우징을 이용하여 밀착 접촉을 행함으로써, 말림 프로세스에 탓인 내부 부하를 흡수하기 위해 내구성을 증가시키는 것을 포함한다.	특허법	발명자 3명	1.5년	적용
이중 개스킷타입 연료전지 분리판 어셈블리	2018년 08월	메인과 서브로 구분된 이중 개스킷으로 단위 셀 조립 시 눌림으로 인한 채널 유로 축소 방지와 함께 유로 형상의 복잡화로 인한 채널 유로의 압력손실도 방지되는 특징을 갖는다.	특허법	발명자 4명	1.5년	적용
전자식 밸브 유닛	2018년 08월	전기 밸브는 밸브 하우징, 회전 샤프트에 의해 밸브 하우징의 배기 가스 진행에서 배치한 밸브 플레이트, 브라켓에 의한 밸브 하우징에 연결된다.	특허법	발명자 1명	1.5년	적용
센서 패키지 조립체 및 이의 조립 방법	2018년 08월	본 발명은 센서 패키지 조립체에 관한 것으로서, 더 상세하게는 압력센서에 적용되는 패키지 조립체 및 이의 조립 방법에 대한 것이다.	특허법	발명자 3명	2년	적용
		본 발명은 머물러 압착장치에 관한 것으로서, 베이스프레임과 상기 베이스프레임의 상면에 구비되며, 케이싱이 안				

명 칭	등록일	내 용	근거법	소요인력	소요기간	상용화
머플러 압착장치	2018년 02월	착되는 케이싱안착부와 내부에 엔드캡이 삽입되는 캡수용 홈이 형성되며, 상기 케이싱안착부의 양단에 전후 이동가능하게 구비되는 캡고정부와 상기 캡고정부의 상기 캡수용홈을 향해 이동가능하게 구비되어, 상기 케이싱의 결합단 내벽면으로 상기 엔드캡의 삽입단이 삽입된 상태로 상기 케이싱의 결합단을 가압하여 상기 케이싱에 상기 엔드캡을 압착고정시키는 캡압착부를 포함한다.	특허법	발명자 3명	1.5년	적용
알루미늄 샌드위치 복합재 및 제조방법	2018년 10월	본 발명은, 하부 알루미늄판, 하부 알루미늄 상부에 적층 결합하며, 알루미늄과 그래핀이 혼합 형성된 충전층, 충전층 상부에 적층 결합하는 상부 알루미늄판을 포함하는 알루미늄 샌드위치 복합재를 제공한다.	특허법	발명자 11명	2.5년	적용
머플러 압착장치	2018년 11월	본 발명은 머플러 압착장치에 관한 것으로서, 베이스프레임과 상기 베이스프레임의 상면에 구비되며, 케이싱이 안착되는 케이싱안착부와 내부에 엔드캡이 삽입되는 캡수용 홈이 형성된다.	특허법	발명자 3명	2년	적용
절연금형을 갖춘 통전소성 가공 프레스 시스템	2018년 11월	통전성형금형으로 형성되는 전류 누설 경로를 완전히 차단시켜줌으로써 인가 전류 누설에 의한 작업자 감전의 안전사고가 방지되는 특징을 구현한다.	특허법	발명자 2명	2.5년	적용
나노돌기 형성장치 및 나노돌기 형성방법	2018년 11월	본 발명에 의한 나노돌기 형성장치는, 모재가 안착되는 안착블록 상기 모재의 상측에 위치되는 나노마스크 상기 나노마스크의 상면을 향해 식각가스를 분사하는 가스분사유닛 및 상기 나노마스크와 상기 가스분사유닛 사이를 가로지르도록 장착된다.	특허법	발명자 3명	2.5년	적용
저수차 렌즈 및 그 제조방법	2018년 11월	본 발명에 의한 저수차렌즈는, 평판 형상으로 형성되며, 일면에 다수 개의 식각홀이 형성되는 렌즈모재 상기 렌즈모재와 굴절률이 상이한 재료로 제작되어, 상기 식각홀에 채워지는 매질을 포함한다..	특허법	발명자 3명	2.5년	적용
차량용 압력센서 하우징 구조	2018년 11월	본 발명의 차량용 압력센서 하우징 구조는, 플라스틱 재질의 하우징케이스가 인서트 사출에 의해 압력하우징의 상단측 인서트 결합부와 서로 대응되게 맞물려 결합되도록 조립성을 향상시킨 구조이기 때문에 재질 변경으로 인한 중량 감소 및 원가를 절감할 수 있음과 동시에 외부 충격으로부터 피세비 및 압력소자 등의 부속부품을 보호할 수 있다.	특허법	발명자 3명	1년	적용
나노돌기에 의해 절연기판과 히터가 결합된 가스센서	2018년 12월	본 발명은 가스센서에 관한 것으로서, 절연기판과 상기 절연기판의 상면에 결합되는 히터를 포함하되, 상기 절연기판의 상면에는 복수개의 나노돌기가 상기 히터의 높이보다 낮게 형성되고, 상기 히터는 상기 절연기판의 상면에 증착되어 형성될 수 있다. 이에 의해 별도의 접착층 없이 절연기판의 히터의 접합력을 향상시킬 수 있다.	특허법	발명자 4명	1.5년	적용
집중 방열 방식 카메라 모듈	2019년 01월	본 발명의 이미지 센서를 써멀 패드로 이루어진 갭 패드와 함께 위치시키고, 이미지 센서에서 발생된 열을 빼내주는 방열경로와 함께 열을 외부로 배출시켜주는 발산경로를 형성함으로써 이미지 센서에서 발생된 열을 써멀 패드 효과로 빠르게 외부 발산함과 더불어 렌즈와 이미지 센서에 대한 광축 조정 얼라인먼트(Alignment)도 구현된다	특허법	발명자 4명	1.8년	적용
침 변형방지방식 압력센서	2019년 01월	본 발명의 센서하우징내부 공간에서 압력검지 침의 주변부로 침 버퍼가 위치되고, 센서하우징의 체결하중을 차단시켜주는 침 변형방지구조가 적용됨으로써 장착부품의 조립시 발생하는 체결하중차단으로 압력검지 침의 출력값 변동을 크게 낮춘다.	특허법	발명자 3명	1.5년	적용
기계적 강도가 증대된 나노구멍 구조를 가지는 무반사 렌즈의 제조방법	2019년 04월	무반사 렌즈의 제조방법은 곡면 또는 평면을 가지는 유리 기판을 준비, 코팅층 및 금속층을 순차적으로 형성, 금속의 녹는점 이하의 온도에서 상기 금속층에 대한 열처리를 수행하여, 상기 코팅층과 상기 금속층 사이의 표면에너지 차이에 따른 비젯음(dewetting) 현상에 의해, 상기 코팅층 상에 광파장보다 작은 사이즈의 나노구멍 구조를 가지는 금속 마스크패턴을 형성한다.	특허법	발명자 7명	1.8년	적용
		우레아 인젝터로의 과공급량 제어방법에 관한 것으로서,				

명 칭	등록일	내 용	근거법	소요인력	소요기간	상용화
우레아 인젝터로의 과공급량 제어방법	2019년 04월	우레아 공급 펌프가 요구 압력으로 일정 우레아 공급 펌프 속도로 작동하고 모터 속도를 기록하며 DCU가 우레아 공급 펌프가 요구 압력과 우레아 공급 펌프의 1초간의 평균 압력이 동일하여 요구압력이 충족하는 지 확인하는 등 우레아 인젝터로의 과공급량 제어방법에 관한 것이다.	특허법	발명자 4명	1.5년	적용
배터리 냉각용 히트파이프	2019년 06월	히트파이프에 관한 것으로서 보다 상세하게는 배터리 셀 일정 개수 당 히트파이프 일정 개수를 배치하고, 상기 히트파이프의 하측부에 위치한 냉각수 채널로 열을 이송하는 형태이며, 상기 히트파이프는 상기 하측부에 위치한 냉각수 채널과 면착하는 구조인 히트파이프에 관한 것이다.	특허법	발명자 3명	1.5년	적용
믹서 내장형 우레아 믹싱장치	2019년 07월	차량의 엔진에서 배출되는 배기가스의 흐름에 와류를 발생시켜 우레아 수용액을 보다 고르게 혼합시킬 수 있고, 믹서 내장형 우레아 믹싱장치는, 우레아 분사노즐과 SCPF 간의 거리를 길게 확보하지 아니하고서도 배기가스와 우레아 수용액의 혼합시간을 충분히 확보할 수 있어 제품의 소형화가 가능하다.	특허법	발명자 3명	1.5년	적용
채널 유로 공용화 타입 연료전지 분리판 및 연료전지스택	2019년 07월	본 발명의 연료전지스택은 연료전지 분리판을 적용하고, 냉각수의 흐름을 서로 간섭하지 않는 채널 유로가 구비됨으로써 동일한 형상의 1세트 금형만 이용하여 설계의 용이성과 함께 비용 저감도 이루어지는 특징이 있음	특허법	발명자 4명	2.4년	적용
우레아 농도 측정 센서 구조체	2019년 08월	우레아 농도 측정 센서 구조체는, 초음파 센서에서 발생된 신호를 반사시키는 반사판을 지지부재로부터 수평으로 직각되게 구부리면서 초음파 센서측으로 볼록하게 만곡형성하여 반사파 방향의 지향성을 완화시킨 구조이기 때문에 반사판의 미세한 조립 편차(오차)로 인한 초음파 센서의 수신 감도 저하 및 오동작을 미연에 방지하여 제품 신뢰도를 높일 수 있다.	특허법	발명자 4명	1.8년	적용
온도 보정이 되는 PM 센서	2019년 08월	자동차 배출가스가 통과되는 배기라인에 설치되어 입자상 물질(PM)를 감지하기 위해 전극이 형성된 PM 센서에 있어서, 전극 간에는 일정거리 이격된 거리를 따라 센싱전극이 형성된 배기가스 PM 센서로서, 센싱전극에 퇴적된 입자상물질에 의해 변화된 저항값을 측정함으로써 입자상물질(PM)를 감지하되, 온도보정을 하는 것을 특징으로 한다.	특허법	발명자 4명	1.8년	적용
우레아 공급 시스템 및 이를 이용한 공급 방법	2019년 08월	단일의 멀티 기능의 위치 홀더가 다기능을 구현시키기 위해 하우징의 수용 공간에 배치되고, 말림 프로세스에 의해 조립되는 커넥터 조립체의 삽입부와 동심원 형태 탑재부를 이용하여 접촉을 행함으로써 커넥터의 높이 위의 제한을 충족시킨다, 말림 프로세스에 따라 내구성을 증가시킨다.	특허법	발명자 3명	4.9년	적용
유-무기 하이브리드 바인더를 이용한 접촉연소식 가스센서용 촉매 및 이의 도포방법	2019년 08월	본 발명은 촉매의 접착력 및 내구성 문제를 최소화 할 수 있도록 개선된 유-무기 하이브리드 바인더를 이용한 접촉연소식 가스센서용 촉매 및 이의 도포 방법에 관한 것 임	특허법	발명자 4명	1.5년	적용
다기능 포지션 홀더 및 이를 갖춘 커넥터(중국)	2019년 08월	단일의 멀티 기능의 위치 홀더가 다기능을 구현시키기 위한 하우징의 수용 공간에서 배치된다. 프로세스를 통하여 조립된 커넥터 조립체의 삽입부와 동심원 형태 적층부를 이용하여 접촉을 행함으로써 커넥터의 높이 위의 제한을 충족시키는 것 하우징을 이용하여 밀착 접촉을 행함으로써, 말림 프로세스에 따른 내부 부하를 흡수하기 위해 내구성을 증가시키는 것을 포함한다.	특허법	발명자 3명	1.5년	적용
내장된 밸브 작동기를 가진 배기열 이용을 위한 장치(중국)	2019년 08월	배기열 회수장치가 고온 배출 가스가 열 교환이 공급된 고온 배출 가스 사이에 행하도록 허용하기 위한 바이패스 경로에 연결되는 바이패스 경로 및 열교환기를 개구시키거나 닫기 위해 파싱한 바이패스 경로에 회전식으로 제공되는 장치이다.	특허법	발명자 3명	4.8년	적용
퇴적물이 향상된 PM 센서	2019년 09월	자동차 배기가스가 통과되는 배기라인에 설치되어 입자상 물질(PM)를 감지하기 위해 기판 상에 인터디지탈 전극을 형성하고, 배기가스의 와류유동 영역이 형성되며, 와류유동 영역 내에서 턱에서 가까운 거리가 턱에서 먼거리보다	특허법	발명자 4명	1.8년	적용

명 칭	등록일	내 용	근거법	소요인력	소요기간	상용화
		입상물질의 퇴적이 더 많은 것을 특징으로 하는 퇴적물이 향상된 배기가스 PM 센서에 관한 것이다.				
연료전지용 분리판 가스켓 및 이를 갖는 연료전지 스택	2019년 09월	연료전지용 분리판 가스켓은 단면으로 하단 양단에 하단 걸림봉이 돌출 형성되고, 상단에 제 2 걸림봉이 돌출 형성되며, 상기 하단 걸림 봉 및 상단 걸림봉은 단면이 일정한 제 1 경사를 가지고 첨단이 평탄면인 것이 특징	특허법	발명자 2명	1.5년	적용
환원제 믹싱장치	2019년 09월	환원제 혼합 장치가 이용되면, 배기 가스는 환원제 수성 용액이 차량 엔진으로부터 방전된 배기 가스에 혼합되고, 불텍스가 배기 가스가 환원제 수용액이 더 균일하게 배기 가스에 혼합될 수 있도록 하는 특징	특허법	발명자 2명	1.6년	적용
차량의 배기열 회수장치(독일)	2019년 10월	개시된 차량의 배기열 회수장치는 배기가스가 유입되는 입구와 배기가스가 유출되는 출구를 지닌 케이스와 케이스의 내부에 구성되며 배기가스에 대한 냉각수 및 윤활유의 열교환이 이루어지는 열교환부와 케이스의 내부에 관한 것이다.	특허법	발명자 7명	7.9년	적용
발전용 연료개질기 및 그 운전방법	2020년 1월	본 발명은 연료와 공기가 들어오는 유입부, 제1산화부, 제2산화부, 아웃터챔버와 동심을 이루면서 그 외측에 형성된 SR축매부, 역화방지를 위한 스크린 메쉬가 유입부 내에 삽입됨으로서 증발기의 증기와 개질가스에 의한 SR 축매부에서의 개질반응을 활성화시키는 발전용 연료개질기에 대한 것이다.	특허법	발명자 5명	3.3년	적용
전자식 팽창밸브	2020년 2월	본 발명은 전자식 팽창밸브에 관한 것으로서, 보다 상세하게는 로터의 회전운동에 의해 스크류가 축방향으로 직선 이동하는 전자식 팽창밸브에 관한 것이다.	특허법	발명자 4명	2.4년	적용
전자식 밸브 유닛(중국)	2020년 2월	전기 밸브는 밸브 하우징, 회전 샤프트에 의해 드라이브 작동기의 토크를 감속하고 부재 회전 샤프트, 작동기의 회전 샤프트와 웜 휠, 그리고 회전 샤프트의 회전각을 제한하기 위해 열 실드의 통과 개구와 통과 개구를 가진 상응하는 스프링 시트 사이에 탑재된 회전 리미팅을 포함한다.	특허법	발명자 1명	3.2년	적용
배터리 예열장치 및 이를 이용한 배터리 예열방법	2020년 3월	본 발명에 의한 배터리 예열방법은, 상기 온도센서를 이용하여 각 파트셀의 온도를 측정하는 배터리 관리시스템이 각 파트셀 중 기준온도 확인, 보조배터리의 충전율 확인, 보조배터리 예열전원 설정, 최선순위 파트셀 예열, 기준온도 이상여부 판단, 파트셀의 예열 중단, 모든 파트셀의 온도 기준온도 이상여부 판단, 모든 예열 과정을 중단하는 총 제10 단계로 되어 있다.	특허법	발명자 2명	1.7년	적용

(2) 디자인권

명 칭	취득일	내 용	근거법	소요인력	소요기간	상용화
차량용 배기가스 정화기	2004년 7월	재질은 금속재질이며 차량에 장착하여 배기가스를 정화하는데 사용하는 것임.	디자인 보호법	발명자 3명	0.5년	적용
차량용 배기가스 정화기	2004년 9월	재질은 금속재질이며 차량에 장착하여 배기가스를 정화하는데 사용하는 것임.	디자인 보호법	발명자 3명	0.5년	적용
배관 연결구용 탈부착기	2005년 6월	재질은 금속재 및 고무재이며, 배관과 배관을 연결할 때 사용되는 배관 연결구를 배관에서 탈착 및 부착할 때 사용하는 것임	디자인 보호법	발명자 3명	0.5년	적용
차량용 배기가스 정화기	2005년 12월	재질은 금속재질이며, 본원 의장은 디젤엔진이 장착되는 차량에 설치하여 배기가스를 정화하는데 사용하는 것임.	디자인 보호법	발명자 3명	0.5년	적용
차량용 배기가스 정화기	2005년 12월	재질은 금속재질이며, 본원 의장은 디젤엔진이 장착되는 차량에 설치하여 배기가스를 정화하는데 사용하는 것임.	디자인 보호법	발명자 3명	0.5년	적용
차량용 배기가스 정화기	2005년 12월	재질은 금속재질이며, 본원 의장은 디젤엔진이 장착되는 차량에 설치하여 배기가스를 정화하는데 사용하는 것임.	디자인 보호법	발명자 3명	0.5년	적용

명 칭	취득일	내 용	근거법	소요인력	소요기간	상용화
차량용 배기가스 정화기	2005년 12월	재질은 금속재질이며, 본원 의장은 디젤엔진이 장착되는 차량에 설치하여 배기가스를 정화하는데 사용하는 것임.	디자인 보호법	발명자 3명	0.5년	적용
차량용 배기가스 정화기	2006년 2월	재질은 금속재질이며, 본원 디자인은 차량에 장착하여 배기가스를 정화하는데 사용하는 것임.	디자인 보호법	발명자 3명	0.5년	적용
차량용 배기가스 정화기	2006년 4월	재질은 금속재질이며, 본원 의장은 디젤엔진이 장착되는 차량에 설치하여 배기가스를 정화하는데 사용하는 것임.	디자인 보호법	발명자 3명	0.5년	적용
차량용 배기가스 정화기	2006년 4월	재질은 금속재질이며, 본원 의장은 디젤엔진이 장착되는 차량에 설치하여 배기가스를 정화하는데 사용하는 것임.	디자인 보호법	발명자 3명	0.5년	적용
로드셀용 행거 로드	2007년 6월	재질은 금속재질이며, 본원 디자인은 자동차의 배기계에 전달되는 하중을 측정하는데 사용되는 로드셀의 부품임.	디자인 보호법	발명자 3명	0.5년	적용
차량용 배기다기관	2007년 11월	재질은 금속재이며, 본원 디자인은 6기통 V형 엔진에 설치되며, 각 실린더의 배기포트에서 배출되는 배기가스를 배기파이프로 배출하는데 사용하는 것임.	디자인 보호법	발명자 3명	0.5년	적용
차량용 배기다기관	2007년 11월	재질은 금속재이며, 본원 디자인은 6기통 V형 엔진에 설치되며, 각 실린더의 배기포트에서 배출되는 배기가스를 배기파이프로 배출하는데 사용하는 것임.	디자인 보호법	발명자 3명	0.5년	적용
배기가스 정화기	2010년 12월	재질은 금속재이며, 본원 디자인은 디젤엔진이 장착되는 농기계 트랙터에 설치되어 배기가스를 정화하는데 사용하는 것임.	디자인 보호법	발명자 3명	1년	적용
소음기 가변밸브용 하우징	2013년 11월	본원 디자인은 차량용 소음기에 장착하여, 저·중속 영역에서의 소음성능 향상 및 중·고속 영역에서의 출력성능 향상 등을 보다 효과적으로 구현하는데 사용되는 것임..	디자인 보호법	발명자 3명	1년	적용
SCR용 환원제 혼합기	2014년 01월	본원 디자인은 배기관 내부에 장착되는 장치로써, 인젝터를 통해 분사되는 환원제의 분무 균일도를 향상시킴으로써 환원제를 배기가스측에 보다 효율적으로 혼합시킬 수 있고, 이를 통해 SCR(배기가스 중에 포함된 질소산화물을 촉매를 이용하여 물과 질소로 환원시켜 주는 장치)에 의한 질소산화물의 정화효율을 대폭 높이는데 사용되는 것임.	디자인 보호법	발명자 4명	1년	적용
차량용 배기다기관	2016년 03월	본원 디자인은 차량용 엔진에 설치되며, 각 실린더의 배기포트에서 배출되는 배기가스를 배기파이프로 배출하는데 사용하는 것임.	디자인 보호법	발명자 3명	0.5년	적용

(3) 실용실안권

명 칭	취득일	내 용	근거법	소요인력	소요기간	상용화
차량용 배기계의통의 소음 저감 장치	2000년 8월	본 고안은 차량의 엔진으로 부터 생성된 배기 가스의 배출 과정에서 발생하는 소음을 배기 가스의 배출 압력에 비례하여 개방 정도가 조절되는 밸브의 작용에 의해 운행시 엔진의 출력 상황에 적합한 소음 처리와 엔진 출력의 최적화를 이룰 수 있도록 함은 물론이고, 밸브의 개폐 과정에서 발생시키게 되는 밸브와 유도관 상호간의 마찰 소음을 상호간의 충돌 부하가 최소로 걸리도록 하는 최적의 위치에 설치된 완충재에 의해 최소화 할 수 있도록 한 차량용 배기 계통의 소음 저감 장치에 관한 것임.	실용신안법	발명자 2명	0.5년	적용
이중입구 구조의 매연여과필터	2006년 3월	본 고안은 매연여과필터에 관한 것으로서, 특히 배기 파이프와 연결되는 체결부를 수평방향과 수직방향의 이중으로 형성함으로써, 다양한 차종의 레이아웃에 관계없이 원활하게 장착할 수 있는 이중입구 구조의 매연여과필터에 관	실용신안법	발명자 3명	0.5년	적용

명 칭	취득일	내 용	근거법	소요인력	소요기간	상용화
		한 것임.				

라. 환경 관련 규제 사항

세종공업(주)는 환경경영 체제를 구축하고 국제규격의 환경경영시스템인 ISO14001을 획득(2004.11) 및 운영하고 있으며, 지속적인 개선을 위해 사내 전문 인력을 활용하여 사전 예방체제를 확고히 하고 있습니다. 또한 제품설계 및 개발시 사용하는 모든 물질, 운송절차 등에 대한 LCA(Life Cycle Assessment : 전과정평가)를 실시하고 있으며, LCA는 제품개발의 전과정에 걸쳐 사용되고 배출되는 오염물질을 파악하고 정량화 한 후 과학적으로 분석해 개선하는 방식이며, 이를 바탕으로 친환경 제품개발을 단계적으로 추진해 설계단계에서부터 환경오염물질 발생을 최소화하고, 부품공급 시에도 환경성을 우선적으로 고려하고 있습니다.

III. 재무에 관한 사항

1. 요약재무정보

가. 연결 재무정보

(단위 : 백만원)

구분	제45기 (2020년 3월말)	제44기 (2019년 12월말)	제43기 (2018년 12월말)
[유동자산]	584,496	559,054	475,792
· 현금및현금성자산	135,256	78,042	67,711
· 단기금융상품	18,473	7,130	4,150
· 매출채권	180,337	254,251	208,750
· 기타채권	19,917	20,390	18,465
· 기타금융자산	19,720	18,624	181
· 재고자산	199,784	171,726	169,278
· 기타자산	11,009	8,891	7,257
[비유동자산]	437,163	436,974	395,216
· 장기금융상품 및 기타채권	30,848	29,977	22,439
· 기타금융자산	20,783	27,598	25,702
· 관계, 공동기업투자	0	-	94
· 유형자산	310,641	305,499	280,748
· 투자부동산	8,248	8,285	8,421
· 무형자산	23,295	23,955	19,967
· 이연법인세자산	23,579	24,401	16,958
· 기타자산	19,769	17,259	20,887
자산총계	1,021,660	996,028	871,008
[유동부채]	558,262	531,280	467,637
[비유동부채]	87,415	83,550	42,006
부채총계	645,677	614,830	509,643
[자본금]	11,277	11,277	10,226
[연결기타불입자본]	8,621	9,274	△ 645
[연결기타자본구성요소]	△ 8,264	△ 13,886	△ 13,854
[연결이익잉여금]	357,492	366,699	362,644

구분	제45기 (2020년 3월말)	제44기 (2019년 12월말)	제43기 (2018년 12월말)
[비지배지분]	6,856	7,834	2,994
자본총계	375,982	381,198	361,365
손익항목 구분	(2020.01.01 ~ 2020.03.31)	(2019.01.01 ~ 2019.12.31)	(2018.01.01 ~ 2018.12.31)
매출액	275,043	1,221,703	1,099,513
영업이익	△ 7,018	13,168	208
법인세차감전순이익	△ 7,852	△ 844	△ 10,898
당기순이익	△ 9,955	1,918	△ 19,355
- 지배회사지분순이익	△ 7,959	5,564	△ 19,161
- 소수주주지분순이익	△ 1,996	△ 3,645	△ 194
기타포괄손익	5,572	△ 527	2,403
총포괄손익	△ 4,383	1,391	△ 16,952
- 지배회사지분순이익	△ 2,500	5,002	△ 16,740
- 소수주주지분순이익	△ 1,883	△ 3,611	△ 212
지배기업 소유주지분 주당이익			
- 기본주당이익	△ 367원	257원	△ 997원
- 희석주당이익	△ 367원	225원	△ 997원
연결에 포함된 회사수	19	19	16

[△ 는 부(-)의 수치임]

※ 본 요약 연결재무정보는 K-IFRS를 적용하여 작성되었고, 제45기 재무정보 및 비교표시된 재무정보는 외부감사인의 감사(검토)를 받았습니다.

나. 별도 재무정보

(단위 : 백만원)

구분	제45기 (2020년 3월말)	제44기 (2019년 12월말)	제43기 (2018년 12월말)
[유동자산]	310,022	257,419	238,537
· 현금및현금성자산	66,656	16,798	13,792
· 단기금융상품	12,390	5,066	4,006
· 매출채권	149,022	148,918	167,056
· 기타채권	27,960	35,714	26,503
· 기타금융자산	18,745	18,512	182
· 재고자산	28,608	25,171	24,227
· 기타자산	6,641	4,559	2,771
· 매각예정비유동자산	0	2,681	-
[비유동자산]	321,803	319,926	299,736
· 장기금융상품 및 기타채권	26,447	24,534	19,613
· 기타금융자산	20,679	27,494	25,702
· 유형자산	105,689	104,481	98,944
· 투자부동산	6,565	6,594	6,711
· 무형자산	5,815	5,761	8,347
· 종속, 공동기업 투자	146,789	141,747	132,880
· 이연법인세자산	8,743	8,003	5,776
· 기타비유동자산	1,076	1,312	1,763
자산총계	631,825	577,345	538,273
[유동부채]	240,361	186,938	197,162
[비유동부채]	64,560	60,752	23,831
부채총계	304,921	247,690	220,993
[자본금]	11,277	11,277	10,226
[기타불입자본]	11,994	12,124	△ 801
[기타자본구성요소]	△ 1,841	259	3,342
[이익잉여금]	305,474	305,995	304,513
자본총계	326,904	329,655	317,280
종속, 공동기업투자주식의 평가방법	원가법	원가법	원가법

구분	제45기 (2020년 3월말)	제44기 (2019년 12월말)	제43기 (2018년 12월말)
손익항목 구분	(2020.01.01 ~ 2020.03.31)	(2019.01.01 ~ 2019.12.31)	(2018.01.01 ~ 2018.12.31)
매출액	77,960	384,180	388,387
영업이익	△ 6,484	△ 9,662	△ 9,984
법인세차감전순이익	1,229	4,053	9,999
당기순이익	727	2,991	352
기타포괄손익	△ 2,264	△ 3,613	1,440
총포괄손익	△ 1,537	△ 622	1,792
- 기본주당이익	34 원	138원	18원
- 희석주당이익	34 원	132원	18원

[△ 는 부(-)의 수치임]

※ 본 요약 재무정보는 K-IFRS를 적용하여 작성되었고, 제45기 재무정보 및 비교표시된 재무정보는 외부감사인의 감사(검토)를 받았습니다.

2. 연결재무제표

연결 재무상태표

제 45 기 1분기말 2020.03.31 현재

제 44 기말 2019.12.31 현재

(단위 : 원)

	제 45 기 1분기말	제 44 기말
자산		
유동자산	584,496,452,961	559,054,014,529
현금및현금성자산	135,255,711,770	78,042,488,447
단기금융상품	18,472,654,450	7,129,618,720
매출채권 및 기타채권	200,254,549,894	274,641,094,566
당기법인세자산	35,844,860	66,066,358
기타금융자산	19,719,810,250	18,623,748,099
재고자산	199,783,984,425	171,726,032,403

	제 45 기 1분기말	제 44 기말
기타자산	10,973,897,312	8,824,965,936
비유동자산	437,163,048,668	436,973,836,046
장기금융상품	10,994,500,807	9,229,499,760
기타채권	19,853,309,534	20,747,617,367
기타금융자산	20,782,790,854	27,598,219,773
공동기업투자	0	0
유형자산	310,640,964,635	305,499,162,371
투자부동산	8,247,902,397	8,284,623,472
무형자산	23,295,099,738	23,954,694,279
이연법인세자산	23,579,285,832	24,401,254,393
기타자산	19,769,194,871	17,258,764,631
자산총계	1,021,659,501,629	996,027,850,575
부채		
유동부채	558,262,377,748	531,279,859,421
매입채무 및 기타채무	262,670,206,132	311,385,643,435
단기차입금	261,164,891,854	188,601,724,653
유동성장기차입금	3,916,668,854	4,295,236,801
유동성전환사채	5,575,818,908	5,526,686,389
당기법인세부채	829,807,069	1,321,392,486
총당부채	2,255,287,073	4,304,683,828
기타금융부채	2,770,038,331	2,596,273,047
기타부채	19,079,659,527	13,248,218,782
비유동부채	87,414,641,337	83,550,092,213
기타채무	1,467,250,779	1,548,436,482
장기차입금	13,679,148,013	13,897,542,490
전환사채	30,193,344,805	29,792,890,656
순확정급여부채	28,122,947,898	24,521,199,533
총당부채	6,089,006,549	6,405,537,145
기타금융부채	4,328,721,580	3,873,438,038
기타부채	925,888,344	923,875,351
이연법인세부채	2,608,333,369	2,587,172,518
부채총계	645,677,019,085	614,829,951,634

	제 45 기 1분기말	제 44 기말
자본		
지배기업의 소유주에게 귀속되는 자본	369,126,339,241	373,363,834,397
자본금	11,277,206,000	11,277,206,000
기타불입자본	8,620,919,993	9,274,123,174
기타자본구성요소	(8,263,571,709)	(13,886,469,632)
이익잉여금(결손금)	357,491,784,957	366,698,974,855
비지배지분	6,856,143,303	7,834,064,544
자본총계	375,982,482,544	381,197,898,941
자본과부채총계	1,021,659,501,629	996,027,850,575

연결 포괄손익계산서

제 45 기 1분기 2020.01.01 부터 2020.03.31 까지

제 44 기 1분기 2019.01.01 부터 2019.03.31 까지

(단위 : 원)

	제 45 기 1분기		제 44 기 1분기	
	3개월	누적	3개월	누적
매출액	275,042,950,396	275,042,950,396	266,162,187,596	266,162,187,596
매출원가	249,169,134,132	249,169,134,132	242,230,509,132	242,230,509,132
매출총이익	25,873,816,264	25,873,816,264	23,931,678,464	23,931,678,464
판매비와관리비	32,892,118,165	32,892,118,165	26,802,033,387	26,802,033,387
영업이익(손실)	(7,018,301,901)	(7,018,301,901)	(2,870,354,923)	(2,870,354,923)
기타이익	12,531,659,537	12,531,659,537	6,507,386,423	6,507,386,423
기타손실	8,813,046,609	8,813,046,609	3,012,101,202	3,012,101,202
관계기업투자손익	(71,856,955)	(71,856,955)	(480,823,986)	(480,823,986)
금융수익	2,309,349,703	2,309,349,703	2,383,622,984	2,383,622,984
금융원가	6,789,582,213	6,789,582,213	2,569,527,374	2,569,527,374
법인세비용차감전순이익(손실)	(7,851,778,438)	(7,851,778,438)	(41,798,078)	(41,798,078)
법인세비용	2,103,392,096	2,103,392,096	3,677,863,339	3,677,863,339
당기순이익(손실)	(9,955,170,534)	(9,955,170,534)	(3,719,661,417)	(3,719,661,417)
당기순이익(손실)의 귀속				
지배기업의 소유주에게 귀속되는 당기순이익(손실)	(7,959,092,952)	(7,959,092,952)	(2,921,805,020)	(2,921,805,020)
비지배지분에 귀속되는 당기순이익(손실)	(1,996,077,582)	(1,996,077,582)	(797,856,397)	(797,856,397)
기타포괄손익	5,572,418,057	5,572,418,057	5,304,326,682	5,304,326,682
당기손익으로 재분류되지 않는	(2,263,798,968)	(2,263,798,968)	349,119,057	349,119,057

	제 45 기 1분기		제 44 기 1분기	
	3개월	누적	3개월	누적
항목(세후기타포괄손익)				
확정급여제도의 재측정손익(세후기타포괄손익)	(164,030,446)	(164,030,446)	(36,007,893)	(36,007,893)
기타포괄손익-공정가치측정금융자산평가손익(세후기타포괄손익)	(2,099,768,522)	(2,099,768,522)	385,126,950	385,126,950
당기손익으로 재분류될 수 있는 항목(세후기타포괄손익)	7,836,217,025	7,836,217,025	4,955,207,625	4,955,207,625
매도가능금융자산평가손익(세후기타포괄손익)	0	0	0	0
해외사업장환산외환차이(세후기타포괄손익)	7,836,217,025	7,836,217,025	4,955,207,625	4,955,207,625
총포괄손익	(4,382,752,477)	(4,382,752,477)	1,584,665,265	1,584,665,265
총 포괄손익의 귀속				
총 포괄손익, 지배기업의 소유주에게 귀속되는 지분	(2,500,225,475)	(2,500,225,475)	2,306,342,421	2,306,342,421
총 포괄손익, 비지배지분	(1,882,527,002)	(1,882,527,002)	(721,677,156)	(721,677,156)
주당이익				
기본주당이익(손실) (단위 : 원)	(367)	(367)	(136)	(136)
희석주당이익(손실) (단위 : 원)	(367)	(367)	(136)	(136)

연결 자본변동표

제 45 기 1분기 2020.01.01 부터 2020.03.31 까지

제 44 기 1분기 2019.01.01 부터 2019.03.31 까지

(단위 : 원)

	자본						
	지배기업의 소유주에게 귀속되는 자본					비지배지분	자본 합계
	자본금	기타불입자본	기타자본구성요소	이익잉여금	지배기업의 소유주에게 귀속되는 자본 합계		
2019.01.01 (기초자본)	10,226,239,500	(645,729,153)	(13,854,762,012)	362,644,331,928	358,370,080,263	2,994,222,434	361,364,302,697
연차배당	0	0	0	978,969,850	978,969,850	0	978,969,850
기타포괄손익-공정가치 측정 금융자산 평가손익	0	0	385,126,950	0	385,126,950	0	385,126,950
보험수리적손익	0	0	0	(36,007,893)	(36,007,893)	0	(36,007,893)
해외사업환산손익	0	0	4,879,028,384	0	4,879,028,384	76,179,241	4,955,207,625
자기주식 거래로 인한 증감	0	0	0	0	0	0	0
종속기업추가취득	0	(1,157,650,277)	0	0	(1,157,650,277)	1,157,650,277	0
전환사채의 전환	1,050,966,500	10,426,784,920	0	0	11,477,751,420	0	11,477,751,420
복합금융상품 발행	0	0	0	0	0	0	0
기타거래	0	0	0	0	0	0	0
당기순이익(손실)	0	0	0	(2,921,805,020)	(2,921,805,020)	(797,856,397)	(3,719,661,417)
2019.03.31 (기말자본)	11,277,206,000	8,623,405,490	(8,590,606,678)	358,707,549,165	370,017,553,977	3,430,195,555	373,447,749,532
2020.01.01 (기초자본)	11,277,206,000	9,274,123,174	(13,886,469,632)	366,698,974,855	373,363,834,397	7,834,064,544	381,197,898,941
연차배당	0	0	0	1,084,066,500	1,084,066,500	0	1,084,066,500
기타포괄손익-공정가치 측정 금융자산 평가손익	0	0	(2,099,768,522)	0	(2,099,768,522)	0	(2,099,768,522)
보험수리적손익	0	0	0	(164,030,446)	(164,030,446)	0	(164,030,446)
해외사업환산손익	0	0	7,722,666,445	0	7,722,666,445	113,550,580	7,836,217,025
자기주식 거래로 인한 증감	0	(129,559,420)	0	0	(129,559,420)	0	(129,559,420)
종속기업추가취득	0	(523,643,761)	0	0	(523,643,761)	904,605,761	380,962,000
전환사채의 전환	0	0	0	0	0	0	0
복합금융상품 발행	0	0	0	0	0	0	0
기타거래	0	0	0	0	0	0	0
당기순이익(손실)	0	0	0	(7,959,092,952)	(7,959,092,952)	(1,996,077,582)	(9,955,170,534)
2020.03.31 (기말자본)	11,277,206,000	8,620,919,993	(8,263,571,709)	357,491,784,957	369,126,339,241	6,856,143,303	375,982,482,544

연결 현금흐름표

제 45 기 1분기 2020.01.01 부터 2020.03.31 까지

제 44 기 1분기 2019.01.01 부터 2019.03.31 까지

(단위 : 원)

	제 45 기 1분기	제 44 기 1분기
영업활동현금흐름	10,662,770,793	29,445,736,959
당기순이익(손실)	(9,955,170,534)	(3,719,661,417)
조정	21,616,382,822	16,462,892,747
영업활동으로인한자산·부채의변동	2,117,601,827	21,257,729,633
이자수취(영업)	920,888,410	526,191,773
이자지급(영업)	(1,691,422,503)	(1,941,022,779)
배당금수취(영업)	(2,345,509,229)	(3,140,392,998)
법인세납부(환급)	0	0
투자활동현금흐름	(22,603,724,992)	(21,468,404,635)
단기금융상품의 처분	3,589,559,420	2,430,471,330
장기금융상품의 처분	0	0
기타금융자산의 처분	4,369,510,479	4,809,944,926
유형자산의 처분	4,945,638,050	323,054,390
무형자산의 처분	0	3,022,727,273
매도가능금융자산의 처분	0	0
정부보조금의 수취	0	0
기타 투자활동으로 인한 현금유입	1,384,430,297	192,524,370
단기금융상품의 취득	(15,786,895,150)	(15,092,347,082)
장기금융상품의 취득	(1,765,000,000)	0
종속기업, 조인트벤처와 관계기업에 대한 투자자산의 취득	0	0
기타금융자산의 취득	(5,001,335,226)	(5,378,212,998)
유형자산의 취득	(13,883,136,562)	(10,116,069,690)
무형자산의 취득	(425,401,300)	(147,270,277)
기타 투자활동으로 인한 현금유출	(31,095,000)	(1,513,226,877)
재무활동현금흐름	67,351,586,199	17,812,735,990
단기차입금의 증가	114,489,659,523	70,836,824,511
장기차입금의 증가	663,170,770	1,721,126,000

	제 45 기 1분기	제 44 기 1분기
전환사채의 증가	0	0
자기주식의 처분	0	0
현금의기타유입	400,024,099	12,584,595
단기차입금의 상환	(45,975,644,426)	(52,880,449,269)
유동성장기부채의 상환	(568,038,945)	(1,635,125,263)
장기차입금의 상환	(578,991,305)	0
전환사채의 감소	0	(200,000,000)
금융리스부채의 지급	(837,537,715)	0
자기주식의 취득	(129,559,420)	0
배당금지급	0	0
감자로 인한 현금유출	0	0
현금의기타유출	(111,496,382)	(42,224,584)
환율변동효과 반영전 현금및현금성자산의 순증가(감소)	55,410,632,000	25,790,068,314
기초현금및현금성자산	78,042,488,447	67,710,514,191
현금및현금성자산에 대한 환율변동효과	1,802,591,323	1,594,532,027
기말현금및현금성자산	135,255,711,770	95,095,114,532

3. 연결재무제표 주석

제45기 1분기 2020년 1월 1일부터 2020년 3월 31일까지

제44기 1분기 2019년 1월 1일부터 2019년 3월 31일까지

세종공업주식회사와 그 종속기업

1. 회사 및 종속기업의 개요

기업회계기준서 제1110호 '연결재무제표'에 의한 지배회사인 세종공업주식회사(이하 "당사")는 1976년 6월 10일 설립되었으며, 당사와 당사의 종속기업(이하 '연결실체')은 자동차용 소음기 및 배기가스 정화장치의 제조 및 판매를 주요 사업으로 영위하고 있으며, 당사는 울산광역시 북구 효자로 82에 소재하고 있습니다.

당사는 1997년 12월 26일 주식을 한국증권업협회에 등록하였으나 2002년 9월 25일 등록을 취소하고 동 일자로 한국거래소가 개설한 유가증권 시장에 주식을 상장하였으며, 당분기말 현재 당사의 주요 주주는 다음과 같습니다.

주주명	소유주식수	지분율
에스제이원	9,029,522	40.03%
박세종	599,821	2.66%
서혜숙	167,607	0.74%
박정길	958,515	4.25%

(1) 당분기말 현재 당사의 연결대상 종속기업의 현황은 다음과 같습니다.

종속기업명	주요영업활동	법인설립 및 영업소재지	연결실체 내 기업이 소유한 지분율 및 의결권비율(%)		결산월
			당분기말	전기말	
염성세종기차배건유한공사	자동차부품제조	중국	100	100	12월
북경세종기차배건유한공사	"	"	100	100	12월
Sejong America, Inc.	"	미국	100	100	12월
Sejong Alabama, LLC(*1)	"	"	100	100	12월
Sejong Georgia, LLC(*1)	"	"	100	100	12월
Sejong Slovakia S.R.O	"	슬로바키아	100	100	12월
Sejong Czech S.R.O	"	체코	100	100	12월
Sejong Rus, LLC	"	러시아	100	100	12월
Sejong Mexico, LLC	"	멕시코	100	100	12월
(주)세움	"	대한민국	100	100	12월
(주)세종에이티티(*2)	"	"	81	51	12월
아센텍(주)	"	"	100	100	12월
강소아센텍센서유한공사(*3)	"	중국	60	60	12월
ASENTEC VIETNAM CO., LTD(*4)	"	베트남	100	100	12월
세종기차배건기술연발유한공사	자동차부품개발 및 연구	중국	100	100	12월
사천세종기차배건유한공사(*5)	자동차부품제조	"	100	100	12월
태창세종기차배건유한공사(*6)	"	"	66	66	12월
중경세종기차배건유한공사(*7)	"	"	100	100	12월
상해SJG기차연발유한공사(*8)	자동차부품개발 및 연구	"	100	100	12월
귀양세종기차배건유한공사(*9)	자동차부품제조	"	100	100	12월
정주세종기차배건유한공사(*9)	"	"	100	100	12월
닝더세종기차배건유한공사(*9)	"	"	100	100	12월
(주)센티온	전기전자부품제조및판매	대한민국	50	50	12월
모비어스 앤 밸류체인	소프트웨어 개발	"	52	52	12월

- (*1) Sejong America, Inc.가 100% 보유하고 있습니다.
- (*2) 당분기 중 불균등유상증자로 인하여 연결실체의 지분율이 증가하였습니다.
- (*3) 아센텍(주)가 60% 보유하고 있습니다.
- (*4) 아센텍(주)가 100% 보유하고 있습니다.
- (*5) (주)세움이 40%, 북경세종기차배건유한공사와 염성세종기차배건유한공사가 각 30%를 보유하고 있습니다.
- (*6) 북경세종기차배건유한공사가 36.35%, 세종기차배건기술연발유한공사가 29.78% 보유하고 있습니다.
- (*7) 북경세종기차배건유한공사가 100% 보유하고 있습니다.
- (*8) 세종기차배건기술연발유한공사가 100% 보유하고 있습니다.
- (*9) 태창세종기차배건유한공사가 100% 보유하고 있습니다.

(2) 당분기말 현재 중요한 연결대상 종속기업의 요약재무정보는 다음과 같습니다.

(단위:천원)

종속기업명	총자산	총부채	매출액	당기순손익	총포괄손익
영성세종기차배건유한공사	43,563,334	15,077,591	4,059,597	(897,082)	(897,082)
북경세종기차배건유한공사	120,352,686	35,183,270	9,363,931	(1,617,159)	(1,617,159)
Sejong America, Inc.(*)	166,641,752	132,462,184	125,782,367	2,234,853	2,234,853
Sejong Slovakia S.R.O	44,465,602	39,037,207	16,266,603	541,743	541,743
Sejong Czech S.R.O	60,029,395	33,979,691	13,683,352	(465,189)	(465,189)
Sejong Rus, LLC	23,342,756	23,467,709	5,229,685	(3,591,954)	(3,591,954)
Sejong Mexico, LLC	57,996,172	53,742,885	15,508,489	(2,092,350)	(2,092,350)
(주)세움	36,717,436	24,497,540	9,186,024	(343,180)	(343,180)
(주)세종에이티티	3,894,703	1,764,566	355,022	(550,234)	(550,234)
아센텍(주)(*)	69,704,350	44,585,920	16,807,942	(89,206)	75,245
(주)센티온	1,923,938	304,698	-	(97,886)	(97,886)
모비어스 앤 밸류체인	3,873,428	692,923	1,772,545	(1,121,832)	(1,121,832)
세종기차배건기술연발유한공사(*)	31,163,170	7,077,042	1,231,910	(423,862)	(423,862)
사천세종기차배건유한공사	7,130,228	2,373,125	168,018	(28,879)	(28,879)
태창세종기차배건유한공사	86,369,343	82,651,970	15,630,476	(3,000,469)	(3,000,469)
정주세종기차배건유한공사	9,024,844	8,464,971	1,622,036	(12,326)	(12,326)
귀양세종기차배건유한공사	8,192,317	7,737,115	2,264,841	(282,846)	(282,846)
충경세종기차배건유한공사	31,886,849	21,304,312	4,274,942	(393,670)	(393,670)
닝더세종기차배건유한공사	5,908,911	5,805,761	2,769,156	(213,164)	(213,164)

(*) 종속기업의 연결재무제표 기준입니다.

전기말 현재 중요한 연결대상 종속기업의 요약재무정보는 다음과 같습니다.

(단위:천원)

종속기업명	총자산	총부채	매출액	당기순이익	총포괄이익
영성세종기차배건유한공사	45,771,665	17,520,921	33,746,674	(3,191,636)	(3,191,636)
북경세종기차배건유한공사	170,287,414	86,853,732	79,978,841	1,553,100	1,553,100
Sejong America, Inc.(*)	136,253,522	106,053,356	448,336,266	1,862,155	1,862,155
Sejong Slovakia S.R.O	39,757,576	37,754,887	72,949,435	(287,928)	(287,928)
Sejong Czech S.R.O	61,316,874	35,798,082	75,141,481	1,886,786	1,886,786
Sejong Rus, LLC	24,619,238	21,030,918	26,307,461	2,016,963	2,016,963
Sejong Mexico, LLC	54,874,071	48,816,623	58,673,567	(871,824)	(871,824)
(주)세움	36,542,750	23,979,674	48,977,692	661,063	661,063
(주)세종에이티티	3,593,461	4,394,052	1,929,456	(2,047,403)	(2,047,403)
아센텍(주)(*)	64,558,903	39,575,621	69,388,752	1,042,722	1,245,244
(주)센티온	2,022,993	305,867	-	(515,953)	(515,953)
모비어스 앤 밸류체인	5,312,979	1,010,641	3,224,196	202,551	202,551
세종기차배건기술연발유한공사(*)	30,335,662	6,772,877	6,908,918	211,532	211,532
사천세종기차배건유한공사	6,587,015	1,986,466	661,946	(473,598)	(473,598)
태창세종기차배건유한공사	94,333,532	87,849,831	98,554,243	(3,019,255)	(3,019,255)
정주세종기차배건유한공사	8,150,949	7,600,841	10,559,174	(206,242)	(206,242)
귀양세종기차배건유한공사	9,834,428	9,326,376	9,921,614	(1,117,693)	(1,117,693)
충경세종기차배건유한공사	33,648,071	23,094,246	29,886,906	1,358,860	1,358,860
닝더세종기차배건유한공사	777,853	606,178	851	(39,480)	(39,480)

(*) 종속기업의 연결재무제표 기준입니다.

(3) 당분기 중 신규로 연결대상 종속기업에 포함된 기업은 없습니다.

(4) 연결재무제표 작성시 이용된 모든 종속기업의 재무제표는 당사의 보고기간과 동일한 보고기간의 재무제표를 이용하였습니다.

(5) 종속기업에 대한 유의적인 제약 내역은 다음과 같습니다.

연결실체의 자산 사용 및 부채 상환 능력을 유의적으로 제약할 수 있는 비지배지분의 방어권의 성격과 범위는 아래와 같습니다.

종속기업명	유의적인 제약 내용
태창세종기차배건유한공사	다음 사항에 대해서는 비지배주주가 임명한 이사의 동의가 필요함 - 일정금액 이상의 재산에 대한 저당권 설정 및 질권 기타 담보권 설정

2. 재무제표 작성기준 및 유의적 회계정책

(1) 요약분기연결재무제표 작성기준

연결실체의 연결재무제표는 연차재무제표가 속하는 기간의 일부에 대하여 기업회계기준서 제1034호 '중간재무보고'를 적용하여 작성하는 요약중간재무제표입니다. 동 요약중간재무제표에 대한 이해를 위해서는 한국채택국제회계기준에 따라 작성된 2019년 12월 31일자로 종료하는 회계연도에 대한 연차재무제표를 함께 이용하여야 합니다.

중간재무제표의 작성에 적용된 중요한 회계정책은 아래에서 설명하는 기준서나 해석서의 도입과 관련된 영향을 제외하고는 2019년 12월 31일로 종료하는 회계연도에 대한 연차재무제표 작성시 채택한 회계정책과 동일합니다.

1) 당분기부터 새로 도입된 기준서 및 해석서와 그로 인한 회계정책 변경의 내용은 다음과 같습니다.

- 기업회계기준서 제1103호 사업의 정의(개정)

동 개정사항은 사업이 일반적으로 산출물을 보유하지만 활동과 자산의 통합된 집합이 사업의 정의를 만족하기 위해서 산출물이 필수적이지 않다는 점을 명확히 합니다. 취득한 활동과 자산의 집합이 사업으로 간주되기 위해서는 최소한 산출물의 창출에 함께 유의적으로 기여할 수 있는 능력을 가진 투입물과 실질적인 과정을 포함해야 합니다. 또한 실질적인 과정이 취득되었는지 여부를 결정하는데 도움이 되는 판단지침을 제시하고 있습니다.

동 개정사항은 취득한 활동과 자산의 집합이 사업이 아닌지 여부를 간략하게 평가할 수 있는 선택적 집중테스트를 도입하였습니다. 해당 선택적 집중테스트에서 만약 취득한 총자산의 공정가치가 실질적으로 식별가능한 단일자산 또는 식별가능한 유사한 자산집단에 집중되어 있다면 이는 사업이 아닙니다.

동 개정사항이 연결실체의 재무제표에 미치는 중요한 영향은 없습니다.

- 기업회계기준서에서 '개념체계'에 대한 참조(개정)

2018년 12월 21일 발표와 함께 도입된 전면개정된 '개념체계'(2018)와 함께, 국제회계기준위원회는 '기업회계기준서에서 개념체계의 참조에 대한 개정'도 발표하였습니다. 동 문서는 기업회계기준서 제1102호, 제1103호, 제1106호, 제1114호, 제1001호, 제1008호, 제1034호, 제1037호, 제1038호, 제2112호, 제2119호, 제2120호, 제2122호 및 제2032호에 대한 개정을 포함하고 있습니다.

그러나 모든 개정사항은 그러한 참조나 인용과 관련된 문구가 전면개정된 '개념체계'(2018)을 참조하도록 하는 것은 아닙니다. 일부 문구는 참조하는 '개념체계'가 '재무제표의 작성과 표시를 위한 개념체계'(2007)인지, '개념체계'(2010)인지, 또는 신규로 개정된 '개념체계'(2018)인지를 명확히 하기 위해 개정되었으며, 다른 일부 문구는 기업회계기준서상의 정의가 전면개정 '개념체계'(2018)에서 개발된 새로운 정의로 변경되지 않았다는 점을 명시하기 위해서 개정되었습니다.

동 개정사항이 연결실체의 재무제표에 미치는 중요한 영향은 없습니다.

2) 제정·공표되었으나 아직 시행일이 도래하지 않아 적용하지 아니한 한국채택국제회계기준은 없습니다.

3. 중요한 판단과 추정불확실성의 주요 원천

중간재무제표를 작성함에 있어 경영진은 재무제표에 인식되는 금액에 유의적인 영향을 미치는 판단을 하여야 하며(추정과 관련된 사항은 제외), 다른 자료로부터 쉽게 식별할 수 없는 자산과 부채의 장부금액에 대한 추정 및 가정을 하여야 합니다. 추정치와 관련 가정은 과거 경험 및 관련이 있다고 여겨지는 기타 요인에 근거합니다. 또한 실제 결과는 이러한 추정치들과 다를 수도 있습니다.

중간재무제표를 작성을 위해 연결실체 회계정책의 적용과정에서 내린 중요한 판단과 추정 불확실성의 주요원천에 대한 내용은 2019년 12월 31일로 종료하는 회계연도에 대한 연차연결재무제표와 동일합니다.

4. 사용이 제한된 금융자산

당분기말 및 전기말 현재 사용이 제한된 금융자산의 내용은 다음과 같습니다.

(단위:천원)

계정과목	금 액		사용제한내용
	당분기말	전기말	
단기금융상품	1,587,000	1,587,000	질권설정
	900,000	900,000	질권설정
장기금융상품	122,260	122,556	질권설정
	1,500	1,500	당좌개설보증금
계	2,610,760	2,611,056	

5. 매출채권 및 기타채권

(1) 당분기말 및 전기말 현재 매출채권 및 기타채권의 내역은 다음과 같습니다.

(단위:천원)

계정명	당분기말		전기말	
	유동	비유동	유동	비유동
매출채권	180,337,230	-	254,250,946	-
기타채권 :				
미수금	13,778,602	-	16,804,735	-
보증금	34,361	3,733,237	1,014,768	3,861,917
대여금	6,561,693	18,804,699	3,391,054	18,885,700
손실충당금	(1,010,049)	(2,684,626)	(938,192)	(2,000,000)
미수수익	552,712	-	117,784	-
소 계	19,917,319	19,853,310	20,390,149	20,747,617

(2) 매출채권의 양도

당분기말과 전기말 현재 회사가 금융기관에 매각하였으나 금융기관이 소구권을 보유함에 따라 제거조건을 충족하지 못하는 매출채권의 장부금액은 각각 40,536,564천원 및 34,577,067천원입니다. 연결실체는 양도한 매출채권과 관련된 위험과 보상의 대부분을 이전하지 않았기 때문에 동 매출채권의 장부금액을 계속하여 인식하고 있으며, 양도시 수령한 현금을 단기차입금으로 인식하였습니다.

(3) 당분기와 전분기 중 기타채권 손실충당금 변동내역은 다음과 같습니다.

(단위:천원)

구 분	당분기	전분기
기초	2,938,192	5,156,482
손상차손(*)	756,483	156,361
회수	-	(86,826)
분기말	3,694,675	5,226,017

(*) 포괄손익계산서상 기타비용으로 인식된 기타의대손상각비 684,626천원과의 차이는 중경진천세종기차배건유한공사의 누적 지분법손실이 공동기업투자 금액을 초과하여 당기에 인식한 지분법손실 71,857천원으로 구성되어 있습니다.

6. 기타금융자산

(1) 당분기말 및 전기말 현재 기타금융자산의 내역은 다음과 같습니다.

(단위:천원)

구 분	당분기말		전기말	
	유동	비유동	유동	비유동
파생상품자산	12,690	-	11,070	-
기타포괄손익-공정가치측정금융자산(*)	112,790	13,675,586	112,228	16,368,159
당기손익-공정가치측정금융자산	862,149	6,999,950	-	11,122,971
상각후원가측정금융자산	18,732,181	107,255	18,500,450	107,090
계	19,719,810	20,782,791	18,623,748	27,598,220

(*) 단기매매항목이 아닌 전략적 투자목적으로 보유하는 지분상품에 대해 최초적용일에 기타포괄손익-공정가치측정항목으로 지정하는 취소불가능한 선택권을 적용하였습니다.

(2) 당분기말 및 전기말 현재 기타포괄손익-공정가치측정금융자산의 내역은 다음과 같습니다.

(단위:천원)

회사명	당분기말				전기말
	지분율(%)	취득원가	장부가액	평가차액	장부가액
시장성 있는 지분증권 :					
현대산업개발(주)	0.27	3,509,389	2,719,026	(790,363)	4,485,082
덕양산업(주)	5.79	3,000,330	1,422,798	(1,577,532)	2,349,315
소계		6,509,719	4,141,824	(2,367,895)	6,834,397
시장성 없는 지분증권 :					
한국자동차공업협동조합(*)	0.10	1,000	1,000	-	1,000
(주)채널에이	0.49	2,000,000	1,300,000	(700,000)	1,300,000
주식회사OGI(*)	3.46	500,000	500,000	-	500,000
(주)세정	18.20	7,628,712	7,628,712	-	7,628,712
기타		104,050	104,050	-	104,050
소계		10,233,762	9,533,762	(700,000)	9,533,762
채무상품					
기타		115,000	112,790	(2,210)	112,228
계		16,858,481	13,788,376	(3,070,105)	16,480,387

(*) 취득 후 경영성과나 영업에 중요한 변동이 없고 투자규모 등이 재무제표에서 중요하지 않아 원가가 공정가치의 최선의 추정치라고 판단하였습니다.

(3) 당분기말 및 전기말 현재 당기손익-공정가치측정금융자산의 내역은 다음과 같습니다.

(단위:천원)

구 분	당분기말	전기말
수익증권:		
ELS	5,000,000	9,123,021
기타	862,149	-
지분증권:		
주식회사CGI 전환상환우선주(*)	1,999,950	1,999,950
계	7,862,099	11,122,971

(*) 취득 후 경영성과나 영업에 중요한 변동이 없고 투자규모 등이 재무제표에서 중요하지 않아 원가가 공정가치의 최선의 추정치라고 판단하였습니다.

(4) 당분기말 및 전기말 현재 상각후원가측정금융자산의 내역은 다음과 같습니다.

(단위:천원)

구 분	당분기말	전기말
유동자산:		
국공채	25,845	25,840
회사채	18,706,336	18,474,610
비유동자산:		
국공채	107,255	107,090
계	18,839,436	18,607,540

7. 재고자산

당분기말 및 전기말 현재 재고자산의 내역은 다음과 같습니다.

(단위:천원)

계정명	당분기말	전기말
제품(*)	42,288,724	33,523,771
상품	9,635,734	6,105,357
재공품(*)	24,974,669	22,460,370
원재료(*)	113,646,707	100,978,753
부재료	372,390	372,187
저장품	794,673	810,917
미착품	8,071,087	7,474,677
계	199,783,984	171,726,032

(*) 당분기말과 전기말 현재 재고자산 평가총당금 1,150,681천원 및 1,074,582천원이 각각 반영된 금액입니다.

8. 기타자산

당분기말 및 전기말 현재 기타자산의 내역은 다음과 같습니다.

(단위:천원)

계정명	당분기말		전기말	
	유동	비유동	유동	비유동
선급금	7,285,741	135,165	4,816,374	131,352
선급비용	1,248,109	18,794,149	1,171,969	16,268,969
기타	2,440,047	839,881	2,836,623	858,444
계	10,973,897	19,769,195	8,824,966	17,258,765

9. 유형자산

(1) 당분기 및 전분기 중 유형자산 장부금액의 변동내역은 다음과 같습니다.

(단위:천원)

구 분	기초	회계기준변경(*1)	취득	대체(*2)	처분	감가상각비	환율변동차이	분기말
당분기	305,499,162	-	14,424,371	418,235	(4,496,176)	(13,893,125)	8,688,498	310,640,965
전분기	280,747,635	6,895,160	10,116,070	(10,208)	(362,856)	(11,309,711)	4,476,039	290,552,129

(*1) 기업회계기준서 제1116호 도입에 따라 최초적용일에 사용권자산 6,895,160천원이 증가하였습니다.

(*2) 재고자산에서 대체된 금액 및 무형자산으로 대체된 금액으로 구성되어 있습니다.

(2) 당분기말 현재 연결실체의 차입금과 관련하여 연결실체의 토지 등이 우리은행 외 3개 금융기관에 담보(설정금액 126,305,620천원, 장부가액 77,708,207천원)로 제공되어 있습니다. 또한, 연결실체는 유형자산에 대하여 가입한 화재보험을 우리은행에 담보(설정금 : 4,171,906천원)로 제공하고 있습니다.

10. 투자부동산

(1) 당분기 및 전분기 중 투자부동산의 장부금액의 변동내역은 다음과 같습니다.

(단위:천원)

구 분	기초	감가상각비	분기말
당분기	8,284,623	(36,721)	8,247,902
전분기	8,420,918	(36,630)	8,384,288

(2) 당분기 및 전분기 중 투자부동산에서 발생한 손익의 내역은 다음과 같습니다.

(단위:천원)

구 분	당분기	전분기
임대수익	93,000	123,000
운영비용(임대수익이 발생한 투자부동산 관련)	(37,741)	(36,630)
계	55,259	86,370

(3) 당분기말 및 전기말 현재 투자부동산의 공정가치는 다음과 같습니다.

(단위:천원)

구 분	당분기말		전기말	
	장부가액	공정가치	장부가액	공정가치
토지	3,710,343	6,509,461	3,710,343	6,509,461
건물	4,283,872	5,605,925	4,315,836	5,605,684
구축물	253,687	373,790	258,444	374,031
계	8,247,902	12,489,176	8,284,623	12,489,176

투자부동산의 공정가치 평가는 독립된 평가인에 의해 수행되었으며, 연결실체는 투자부동산 최초 인식 시 수행한 공정가치 평가 이후 공정가치 변동이 중요하지 않은 것으로 판단하고 있습니다. 한편, 투자부동산의 공정가치는 가치평가기법에 사용된 투입변수에 기초하여 수준 3으로 분류하고 있습니다. 공정가치 측정에 사용된 가치평가기법은 원가접근법 및 시장접근법 등이며, 원가접근법 적용시 건물 구조, 설계 등과 부대설비 현황 및 감가상각 기간을 고려하여 산정한 재조달원가로 공정가치를 측정합니다.

11. 무형자산

(1) 당분기 및 전분기 중 무형자산 장부금액 변동내역은 다음과 같습니다.

(단위:천원)

구 분	기초	취득	대체(*1)	처분	상각	손상차손환입(*2)	환율변동차이	분기말
당분기	23,954,694	425,401	-	-	(1,219,438)	30,000	104,443	23,295,100
전분기	19,967,417	147,270	2,094,585	(2,655,569)	(906,916)	4,000	65,630	18,716,417

(*1) 유형자산에서 대체된 금액으로 구성되어 있습니다.

(*2) 기타수익비용에 계상된 손상차손과 손상차손환입의 상계금액입니다.

(2) 당분기 및 전분기 중 비용으로 인식된 연구개발활동과 관련하여 지출된 내용은 다음과 같습니다.

(단위:천원)

구 분	당분기	전분기
관리비	6,335,845	5,246,716
제조경비	1,706,507	1,650,342
계	8,042,352	6,897,058

12. 공동기업 및 관계기업투자

(1) 당분기말 및 전기말 현재 공동기업 및 관계기업투자에 대한 지분율 현황 및 출자 금액은 다음과 같습니다.

(단위:천원)

회사명	주요영업활동	소재지	당분기말			전기말
			지분율	취득원가	장부가액	장부금액
중경진천세종기차배건유한공사(*1)	자동차부품제조	중국	49%	2,580,709	-	-
삼풍공업(주)(*2)	"	대한민국	33.33%	5,999,998	-	-
계				8,580,707	-	-

(*1) 연결실체가 공동지배력을 보유하고 있는 모든 공동약정들은 별도의 회사를 통하여 구조화되었으며, 공동약정의 당사자들이 약정의 자산에 대한 권리와 부채에 대한 의무를 보유한다는 것을 명시하는 합의된 계약상 조건이나 그 밖의 사실과 상황이 존재하지 않습니다. 따라서 공동약정에 대하여 공동지배력을 보유하는 당사자들이 약정의 순 자산에 대한 권리를 보유하고 있다고 판단하여 공동기업으로 분류하고 있습니다. 또한 연결실체는 공동기업에 대한 지분을 지분법으로 회계처리 하고 있습니다.

(*2) 2018년 중 삼풍공업(주)의 지분법 적용을 중지하였으며, 인식하지 못한 미반영 지분법손실은 당기 45,024천원, 누계 129,425천원 입니다.

(2) 당분기 및 전분기 중 공동기업투자 및 관계기업투자의 변동내역은 다음과 같습니다.

(당분기)

(단위:천원)

회사명	기초	취득	지분법손익(*)	손상차손	분기말
중경진천세종기차배건유한공사	-	-	-	-	-
삼풍공업(주)	-	-	-	-	-
계	-	-	-	-	-

(*) 포괄손익계산서상 지분법손실 71,857천원과의 차이는 단기대여금 손상차손 71,857천원으로 구성되어 있습니다.

(전분기)

(단위:천원)

회사명	기초	취득	지분법손익(*)	손상차손	분기말
중경진천세종기차배건유한공사	94,463	-	(94,463)	-	-
삼풍공업(주)	-	-	-	-	-
계	94,463	-	(94,463)	-	-

(*) 포괄손익계산서상 지분법손실 480,824천원과의 차이는 단기대여금 손상차손 156,361천원과 종속기업 편입 전 모비어스 앤 벨 류체인이 지분법손실 230,000천원으로 구성되어 있습니다.

(3) 당분기말 및 전기말 현재 공동기업 및 관계기업의 요약재무정보는 다음과 같습니다.

(당분기말)

(단위:천원)

회사명	총자산	총부채	매출액	당기순손익	총포괄손익
중경진천세종기차배건유한공사	13,817,080	14,967,762	5,322,644	(146,647)	(146,647)
삼풍공업(주)	23,356,694	17,655,801	6,128,010	(135,085)	(135,085)

(*) 상기 요약 재무정보는 지분취득시 발생한 공정가치 조정 및 연결실체와의 회계정책 차이조정 등은 반영한 후의 금액입니다. 다만, 공동기업 및 관계기업에 대하여 연결실체가 인식하는 영업권과 내부거래는 반영하기 전의 금액입니다.

(전기말)

(단위:천원)

회사명	총자산	총부채	매출액	당기순손익	총포괄손익
중경진천세종기차배건유한공사	18,019,375	18,873,421	20,844,951	(1,068,356)	(1,068,356)
삼풍공업(주)	23,573,176	17,737,198	33,055,152	1,064,858	1,064,858

(*) 상기 요약 재무정보는 지분취득시 발생한 공정가치 조정 및 연결실체와의 회계정책 차이조정 등은 반영한 후의 금액입니다. 다만, 공동기업 및 관계기업에 대하여 연결실체가 인식하는 영업권과 내부거래는 반영하기 전의 금액입니다.

(4) 당분기말 및 전기말 현재 공동기업 및 관계기업의 순자산에서 지분의 장부금액으로 조정 한 내역은 다음과 같습니다.

(당분기말)

(단위:천원)

회사명	순자산 지분금액	영업권	미실현손익 및 기타	기말 장부금액
중경진천세종기차배건유한공사	(563,834)	-	563,834	-
삼풍공업(주)	1,900,108	3,970,465	(5,870,573)	-

(전기말)

(단위:천원)

회사명	순자산 지분금액	영업권	미실현손익 및 기타	기말 장부금액
중경진천세종기차배건유한공사	(418,483)	-	418,483	-
삼풍공업(주)	1,945,131	3,970,465	(5,915,596)	-

13. 매입채무 및 기타채무

당분기말 및 전기말 현재 매입채무 및 기타채무의 내역은 다음과 같습니다.

(단위:천원)

계정명	당분기말		전기말	
	유동	비유동	유동	비유동
매입채무	231,248,475	-	280,293,584	-
기타채무 :				
미지급금	17,736,970	1,467,251	18,557,172	1,548,436
미지급비용	13,684,762	-	12,534,888	-
소 계	31,421,732	1,467,251	31,092,060	1,548,436

14. 차입금

(1) 당분기말 및 전기말 현재 단기차입금의 내역은 다음과 같습니다.

(단위:천원)

구분	차입처	연이자율(%)	금 액	
		당분기말(*)	당분기말	전기말
무역금융	KEB하나은행	2.71	6,000,000	3,000,000
	우리은행	2.10~2.52	40,000,000	31,200,000
	한국수출입은행	2.98	25,000,000	12,000,000
	국민은행	2.20	5,000,000	6,429,534
운영자금	국민은행	3.34~3.46	5,000,000	11,168,080
	우리은행 외	0.53~5.23	137,211,372	90,227,044
시설자금	국민은행	3.11	2,000,000	-
	기업은행	3.45~6.92	416,956	-
매출채권담보차입	우리은행 외	0.72~5.23	40,536,564	34,577,067
계			261,164,892	188,601,725

(*) 변동금리조건부 차입금으로 연이자율은 당분기말 현재 적용 이자율입니다.

(2) 당분기말 및 전기말 현재 장기차입금의 내역은 다음과 같습니다.

(단위:천원)

구분	차입처	연이자율(%)	금 액	
		당분기말(*)	당분기말	전기말
시설자금	우리은행 외	2.21~6.92	9,817,897	16,203,899
운영자금 등	신한은행 외	3.45~6.92	7,777,920	1,988,880
소 계			17,595,817	18,192,779
유동성대체			(3,916,669)	(4,295,237)
합 계			13,679,148	13,897,542

(*) 변동금리조건부 차입금으로 연이자율은 당분기말 현재 적용 이자율입니다.

15. 전환사채

(1) 당분기말과 전기말 현재 전환사채의 내역은 다음과 같습니다.

(단위: 천원)

구 분	발행일	만기일	연이자율(%)	당분기말	전기말
제6회 사모전환사채	2017-11-16	2022-11-16	-	5,575,819	5,526,686
제7회 사모전환사채	2019-04-24	2024-04-24	-	30,193,345	29,792,891
합 계				35,769,164	35,319,577

(2) 당분기말 현재 전환사채의 발행 내역은 다음과 같습니다.

1) 연결실체가 2017년 11월 16일에 발행한 전환사채의 발행내역은 다음과 같습니다.

사채의 명칭	제6회 사모전환사채
액면금액	20,000백만원
발행가액	20,000백만원
이자지급조건	액면이자 연 0%
보장수익률	사채 만기일까지 연 0%
상환방법	전환되지 않거나 조기상환되지 않을 경우 만기일에 액면가액의 100%를 일시 상환
전환시 발행할 주식의 종류	기명식 보통주
전환청구기간	사채발행일로부터 만 1년이 지난 시점부터 만기일 직전월까지
전환가격	가중산술평균주가
배당기산일(전환간주일)	전환에 의해 발행된 주식의 배당기산일은 전환을 청구한 때가 속하는 사업연도의 직전 사업연도말에 발행된 것으로 간주
발행자에 의한 조기상환청구권 및 사채권자에 의한 조기상환청구권	<p>조기상환청구권</p> <p>본 사채의 사채권자는 본 사채의 발행일로부터 24개월이 되는 2019년 11월 16일 및 이후 매 6개월에 해당되는 날에 조기상환을 청구할 수 있다.</p> <p>발행회사의 중도상환청구권</p> <p>발행회사 및 발행회사가 지정하는 자는 본 사채의 발행일로부터 12개월이 되는 2018년 11월 16일부터 24개월이 되는 2019년 11월 16일까지 매 6개월에 해당하는 날에 사채권자가 보유하고 있는 본 사채의 일부를 매수인에게 매도하여 줄 것을 청구할 수 있다.</p>

2) 연결실체가 2019년 4월 24일에 발행한 전환사채의 발행내역은 다음과 같습니다.

사채의 명칭	제7회 사모전환사채
액면금액	32,000백만원
발행가액	32,000백만원
이자지급조건	액면이자 연 0%
보장수익률	사채 만기일까지 연 0%
상환방법	전환되지 않거나 조기상환되지 않을 경우 만기일에 액면가액의 100%를 일시 상환
전환시 발행할 주식의 종류	기명식 보통주
전환청구기간	사채발행일로부터 만 1년이 지난 시점부터 만기일 직전월까지
전환가격	가중산술평균주가
배당기산일(전환간주일)	전환에 의해 발행된 주식의 배당기산일은 전환을 청구한 때가 속하는 사업연도의 직전 사업연도말에 발행된 것으로 간주
발행자에 의한 조기상환청구권 및 사채권자에 의한 조기상환청구권	<p>조기상환청구권 본 사채의 사채권자는 본 사채의 발행일로부터 24개월이 되는 2021년 4월 24일 및 이후 매 6개월에 해당되는 날에 조기상환을 청구할 수 있다.</p> <p>발행회사의 중도상환청구권 발행회사 및 발행회사가 지정하는 자는 본 사채의 발행일로부터 12개월이 되는 2020년 4월 24일부터 24개월이 되는 2021년 4월 24일까지 매 6개월에 해당하는 날에 사채권자가 보유하고 있는 본 사채의 일부를 매수인에게 매도하여 줄 것을 청구할 수 있다.</p>

(3) 제6회 전환사채의 발행일, 당분기말 및 전기말 현재 내역은 다음과 같습니다.

(단위: 천원)

구 분	발행일	전기말	당분기말
발행가액(*1)	19,940,000	5,682,900	5,682,900
전환사채의 부채요소	18,637,302	5,526,686	5,575,819
전환사채의 자본요소	1,302,698	370,453	370,453

(*1) 사채발행수수료가 차감된 금액입니다.

(*2) 전기 중 발행가액 11,735,613천원에 대하여 전환권이 행사되었습니다.

(*3) 전기 중 발행가액 300,000천원에 대하여 조기상환청구권이 행사되었습니다.

(4) 제7회 전환사채의 발행일, 당분기말 및 전기말 현재 내역은 다음과 같습니다.

(단위:천원)

구 분	발행일	전기말	당분기말
발행가액(*)	31,904,000	31,904,000	31,904,000
전환사채의 부채요소	28,688,341	29,792,891	30,193,345
전환사채의 자본요소	3,215,659	3,215,659	3,215,659

(*) 사채발행수수료가 차감된 금액입니다.

16. 충당부채

(1) 당분기말 및 전기말 현재 충당부채의 분류별 내역은 다음과 같습니다.

(단위:천원)

계정명	당분기말			전기말		
	유동	비유동	합계	유동	비유동	합계
판매보증충당부채	2,053,271	1,772,399	3,825,670	2,080,106	2,021,654	4,101,760
종업원급여충당부채	-	4,316,608	4,316,608	-	4,383,883	4,383,883
기타	202,016	-	202,016	2,224,578	-	2,224,578
계	2,255,287	6,089,007	8,344,294	4,304,684	6,405,537	10,710,221

(2) 당분기 및 전분기 중 충당부채 분류별 증감내역은 다음과 같습니다.

(당분기)

(단위:천원)

구 분	판매보증	종업원급여	기타충당부채
기초	4,101,760	4,383,883	2,224,578
전입액	246,353	82,356	48,931
상계액	(733,685)	(149,631)	(2,071,605)
할인율변동효과	3,872	-	-
할인차금상각	28,836	-	-
환율변동효과	178,534	-	112
당분기말	3,825,670	4,316,608	202,016

(전분기)

(단위:천원)

구 분	판매보증	종업원급여	기타총당부채
기초	3,959,472	4,139,600	167,752
전입액	351,522	83,521	71,902
상계액	(413,705)	(103,428)	(48,057)
할인율변동효과	4,749	-	-
할인차금상각	13,609	-	-
환율변동효과	88,486	-	(59)
전분기말	4,004,133	4,119,693	191,538

17. 기타금융부채

당분기말 및 전기말 현재 기타금융부채의 내역은 다음과 같습니다.

(단위:천원)

구 분	당분기말		전기말	
	유동	비유동	유동	비유동
리스부채	2,770,038	4,328,722	2,496,373	3,873,438
파생상품부채	-	-	99,900	-
계	2,770,038	4,328,722	2,596,273	3,873,438

18. 기타부채

당분기말 및 전기말 현재 기타부채의 내역은 다음과 같습니다.

(단위:천원)

계정명	당분기말		전기말	
	유동	비유동	유동	비유동
선수금	12,921,646	-	7,363,414	-
예수금	2,979,753	-	4,060,172	-
기타	3,178,261	925,888	1,824,633	923,875
계	19,079,660	925,888	13,248,219	923,875

19. 금융상품의 구분

(1) 당분기말 현재 금융자산의 범주별 구성내역은 다음과 같습니다.

(단위:천원)

구분	기타포괄손익- 공정가치측정 금융자산	당기손익- 공정가치측정 금융자산	상각후원가측정 금융자산	장부금액	공정가치
현금및현금성자산	-	-	135,255,712	135,255,712	135,255,712
장단기금융상품	-	10,450,000	19,017,155	29,467,155	29,467,155
매출채권	-	-	180,337,230	180,337,230	180,337,230
기타채권	-	-	39,770,629	39,770,629	39,770,629
기타금융자산	13,788,376	7,874,789	18,839,436	40,502,601	40,502,601
계	13,788,376	18,324,789	393,220,162	425,333,327	425,333,327

전기말 현재 금융자산의 범주별 구성내역은 다음과 같습니다.

(단위:천원)

구 분	기타포괄손익- 공정가치측정 금융자산	당기손익- 공정가치측정 금융자산	상각후원가측정 금융자산	장부금액	공정가치
현금및현금성자산	-	-	78,042,488	78,042,488	78,042,488
장단기금융상품	-	8,700,000	7,659,118	16,359,118	16,359,118
매출채권	-	-	254,250,946	254,250,946	254,250,946
기타채권	-	-	41,137,766	41,137,766	41,137,766
기타금융자산	16,480,387	11,134,041	18,607,540	46,221,968	46,221,968
계	16,480,387	19,834,041	399,697,858	436,012,286	436,012,286

(2) 당분기말 현재 금융부채의 범주별 구성내역은 다음과 같습니다.

(단위:천원)

구 분	당기손익-공정가치 측정금융부채	상각후원가측정 금융부채	장부금액	공정가치
매입채무	-	231,248,475	231,248,475	231,248,475
기타채무	-	32,888,982	32,888,982	32,888,982
차입금 및 전환사채	-	314,529,872	314,529,872	314,529,872
기타금융부채	-	7,098,760	7,098,760	7,098,760
계	-	585,766,089	585,766,089	585,766,089

전기말 현재 금융부채의 범주별 구성내역은 다음과 같습니다.

(단위:천원)

구 분	당기손익-공정가치 측정금융부채	상각후원가측정 금융부채	장부금액	공정가치
매입채무	-	280,293,584	280,293,584	280,293,584
기타채무	-	32,640,496	32,640,496	32,640,496
차입금 및 전환사채	-	242,114,081	242,114,081	242,114,081
기타금융부채	99,900	6,369,811	6,469,711	6,469,711
계	99,900	561,417,972	561,517,872	561,517,872

(3) 공정가치의 추정

연결실체는 공정가치로 측정되는 금융상품을 공정가치 측정에 사용된 투입변수에 따라 다음과 같은 공정가치 서열체계로 분류하였습니다.

- 수준1 : 동일한 자산이나 부채에 대한 활성시장에서 공시된 가격(조정되지 않은)을 사용하여 도출되는 공정가치입니다.
- 수준2 : 수준 1 에 해당되는 공시된 가격을 제외한, 자산이나 부채에 대하여 직접적으로(가격) 또는 간접적으로(가격으로부터 도출) 관측 가능한 투입변수를 사용하여 도출되는 공정가치입니다.
- 수준3 : 자산이나 부채에 대하여 관측 가능한 시장정보에 근거하지 않은 투입변수(관측불가능한 변수)를 사용하는 평가기법으로부터 도출되는 공정가치입니다.

당분기말 및 전기말 현재 연결실체의 상기 서열체계에 따른 공정가치 측정치는 다음과 같습니다.

(당분기말)

(단위:천원)

구 분	당분기말			
	수준1	수준2	수준3	계
금융자산:				
기타포괄손익-공정가치측정금융자산	4,141,824	112,790	9,533,762	13,788,376
당기손익-공정가치측정금융자산	-	5,874,839	12,449,950	18,324,789

(전기말)

(단위:천원)

구 분	전기말			
	수준1	수준2	수준3	계
금융자산:				
기타포괄손익-공정가치측정금융자산	6,834,397	112,228	9,533,762	16,480,387
당기손익-공정가치측정금융자산	-	9,134,091	10,699,950	19,834,041
금융부채:				
당기손익-공정가치측정금융부채	-	99,900	-	99,900

당분기 및 전분기 중 상기 수준 3으로 분류되는 금융상품의 장부가액 변동은 다음과 같습니다.

(당분기)

(단위:천원)

구 분	기초	취득	평가	처분	수준간 이동	분기말
기타포괄손익-공정가치 측정금융자산	9,533,762	-	-	-	-	9,533,762
당기손익-공정가치 측정 금융자산	10,699,950	1,750,000	-	-	-	12,449,950

(전분기)

(단위:천원)

구 분	기초	취득	평가	처분	수준간 이동	기타(*)	분기말
기타포괄손익-공정가치 측정금융자산	9,659,712	-	-	-	-	(230,000)	9,429,712

(*) 전분기 중 관계기업투자로 계정재분류 되었습니다.

(4) 연결실체는 수준 간의 이동을 가져오는 사건이나 상황의 변동이 발생하는 시점에 수준 간의 이동을 인식하고 있습니다.

(5) 다음은 수준 2와 수준 3으로 분류되는 주요 금융상품 공정가치측정치에 사용된 가치평가기법과 투입변수에 대한 설명입니다.

- 통화선도

통화선도의 공정가치는 원칙적으로 측정대상 통화선도의 잔존기간과 일치하는 기간에 대한 보고기간말 현재 시장에서 공시된 선도환율에 기초하여 측정하였습니다. 통화선도의 잔존기간과 일치하는 기간의 선도환율이 시장에서 공시되지 않는다면, 시장에서 공시된 각 기간별 선도환율에 보간법을 적용하여 통화선도의 잔존기간과 유사한 기간의 선도환율을 추정하여 통화선도의 공정가치를 측정하였습니다. 통화선도의 공정가치 측정에 사용되는 할인율은 보고기간말 현재 시장에서 공시되는 이자율로부터 도출된 수익률곡선을 사용하여 결정하였습니다. 통화선도의 공정가치 측정에 사용되는 투입변수는 보고기간말 현재 시장에서 관측가능한 선도환율 등을 통해 도출되므로, 연결실체는 통화선도의 공정가치측정치를 공정가치 서열체계상 수준 2로 분류하였습니다.

- 비상장주식

비상장주식의 공정가치는 현금흐름할인모형을 사용하여 측정하며, 미래현금흐름을 추정하기 위하여 사업계획 및 업종의 상황 등에 기초한 매출액 증가율, 세전 영업이익률, 할인율 등에 대한 가정이나 추정과 같이 관측가능한 시장가격이나 비율에 근거하지 않은 가정이 일부 사용됩니다. 미래현금흐름을 할인하기 위하여 사용된 할인율은 유사한 상장기업의 자료를 활용하여 자본자산가격결정모형(CAPM)을 적용하여 산정하였습니다. 연결실체는 상기에서 언급된 주요 가정과 추정이 비상장주식의 공정가치에 미치는 영향이 유의적인 것으로 판단하여 비상장주식의 공정가치측정치를 공정가치 서열체계상 수준 3으로 분류하였습니다.

(6) 당분기 중 수준 2와 수준 3 공정가치측정치로 분류되는 금융상품의 공정가치 측정에 사용된 가치평가기법의 변동은 없습니다.

20. 자본금

당분기 및 전분기 중 보통주 발행주식수와 자본금의 변동내역은 다음과 같습니다.

(단위:주,천원)

구분	당분기		전분기	
	발행주식수	자본금	발행주식수	자본금
기초	22,554,412	11,277,206	20,452,479	10,226,240
전환사채의 전환	-	-	2,101,933	1,050,966
분기말	22,554,412	11,277,206	22,554,412	11,277,206

21. 기타불입자본

당분기 및 전분기 중 기타불입자본의 변동내역은 다음과 같습니다.

(단위:천원)

구분	당분기	전분기
기초	9,274,123	(645,729)
자기주식의 취득(*)	(129,559)	-
종속기업의 증자	(523,644)	(1,157,650)
전환사채의 전환	-	10,426,784
분기말	8,620,920	8,623,405

(*) 연결실체는 주가안정을 목적으로 당분기 중 자기주식(자사주 신탁에 의한 취득) 45,000주를 추가 취득하여 기타불입자본으로 인식하였습니다.

22. 기타자본구성요소

당분기말 및 전기말 현재 기타자본구성요소의 내역은 다음과 같습니다.

(단위:천원)

구분	당분기말	전기말
기타포괄손익-공정가치측정금융자산평가손익	(1,845,754)	254,014
해외사업환산손익	(6,417,818)	(14,140,484)
계	(8,263,572)	(13,886,470)

23. 이익잉여금

(1) 당분기말 및 전기말 현재 이익잉여금의 내역은 다음과 같습니다.

(단위:천원)

구 분	당분기말	전기말
이익준비금	5,221,526	5,113,120
기타적립금	304,854,386	303,854,386
미처분이익잉여금	47,415,873	57,731,469
계	357,491,785	366,698,975

(2) 당분기 및 전분기 중 이익잉여금의 변동내역은 다음과 같습니다.

(단위:천원)

구 분	당분기	전분기
기초	366,698,975	362,644,332
배당금의 지급	(1,084,067)	(978,970)
분기손익	(7,959,093)	(2,921,805)
확정급여제도의 재측정요소	(210,295)	(46,164)
법인세효과	46,265	10,156
분기말	357,491,785	358,707,549

(3) 당분기 중 지배기업의 배당금의 지급내역은 다음과 같습니다.

(단위:주,천원)

주식의 종류	총발행주식수	자기주식수	배당주식수	주당 배당금	배당금 합계
보통주	22,554,412	873,082	21,681,330	50원	1,084,067

24. 매출

당분기 및 전분기 중 매출의 내역은 다음과 같습니다.

(단위:천원)

구 분	당분기	전분기
재화의 판매	275,042,950	266,162,188

25. 판매비와 관리비

당분기 및 전분기 중 판매비와 관리비의 내역은 다음과 같습니다.

(단위:천원)

구 분	당분기	전분기
판매비 :		
광고선전비	5,050	14,326
판매보증비	250,225	356,271
운반보관비	3,127,164	2,871,098
기타	537,084	549,128
계	3,919,523	3,790,823
관리비 :		
급여	9,666,723	7,756,291
퇴직급여	931,039	858,225
복리후생비	2,153,705	2,280,073
세금과공과	571,285	431,386
지급수수료	3,930,947	2,043,065
감가상각비	2,155,083	1,501,505
경상개발비	6,335,845	5,246,716
무형자산상각비	1,154,998	833,719
기타	2,072,970	2,060,231
계	28,972,595	23,011,211

26. 기타수익 및 기타비용

(1) 당분기 및 전분기 중 기타수익의 내역은 다음과 같습니다.

(단위:천원)

계정명	당분기	전분기
외환차익	2,430,707	1,391,124
외화환산이익	8,068,979	2,635,820
파생상품평가이익	12,690	81,040
파생상품거래이익	84,140	105,147
유형자산처분이익	587,238	74,557
무형자산처분이익	-	417,139
기술용역수익	792,920	460,922
무형자산손상차손환입	30,000	24,000
기타의대손충당금환입	-	86,826
기타	524,986	1,230,811
계	12,531,660	6,507,386

(2) 당분기 및 전분기 중 기타비용의 내역은 다음과 같습니다.

(단위:천원)

계정명	당분기	전분기
외환차손	1,847,407	1,328,236
외화환산손실	5,009,201	460,474
유형자산처분손실	137,776	114,359
무형자산처분손실	-	49,981
파생상품평가손실	-	59,100
파생상품거래손실	265,700	57,576
무형자산손상차손	-	20,000
기타의대손상각비	684,626	-
기타	868,337	922,375
계	8,813,047	3,012,101

27. 금융수익 및 금융비용

(1) 당분기 및 전분기 중 금융수익의 내역은 다음과 같습니다.

(단위:천원)

계정명	당분기	전분기
이자수익	1,138,064	545,230
배당금수익	451,429	307,169
외환차익	290,636	381,688
외화환산이익	182,733	1,149,536
기타	246,488	-
계	2,309,350	2,383,623

(2) 당분기 및 전분기 중 금융비용의 내역은 다음과 같습니다.

(단위:천원)

계정명	당분기	전분기
일반차입금 이자	1,633,129	1,589,019
기타 이자비용	688,412	411,055
소계	2,321,541	2,000,074
외환차손	525,242	71,168
외화환산손실	3,936,737	496,962
기타	6,062	1,323
계	6,789,582	2,569,527

28. 비용의 성격별 분류

당분기와 전분기 중 발생한 비용의 성격별 분류 내역 다음과 같습니다.

(단위:천원)

구 분	당분기	전분기
재고자산의 변동	(22,531,554)	1,260,415
원재료 사용액 및 상품 매입액	228,351,621	191,870,929
종업원급여	30,949,277	28,547,870
복리후생비	6,213,398	6,345,793
감가상각비	13,929,846	11,346,341
무형자산상각비	1,219,438	906,916
운반비	3,495,055	2,279,666
지급수수료	4,435,874	2,671,138
세금과공과	1,396,972	1,190,077
기타	14,601,325	22,613,398
합 계	282,061,252	269,032,543

(*) 매출원가, 판매비, 관리비의 합계금액입니다.

29. 주당이익

(1) 기본주당이익은 지배기업소유주에 귀속되는 분기순이익을 당분기의 가중평균유통보통주식수로 나누어 산출하며, 그 내용은 다음과 같습니다.

(단위:천원)

구 분	당분기			전분기		
	귀속이익	유통주식수(*)	기본주당이익	귀속이익	유통주식수(*)	기본주당이익
보통주	(7,959,093)	21,674,242주	(367)원	(2,921,805)	21,407,800주	(136)원

(*) 기중 전환사채 전환, 자기주식수의 변동으로 인한 발행주식수를 고려하여 가중평균한 주식 수입니다.

(2) 희석주당이익

연결실체가 보유하고 있는 희석성 잠재적보통주는 전환사채가 있으며, 희석주당순이익은 모든 희석성 잠재적보통주가 보통주로 전환된다고 가정하여 조정한 가중평균 유통보통주식수를 적용하여 산정하고 있습니다.

연결실체의 잠재적 보통주로 인한 희석효과가 없어 당분기 및 전분기의 희석주당순이익과 기본주당순이익은 동일합니다.

30. 법인세

(1) 당분기 및 전분기의 법인세비용의 주요 구성내역은 다음과 같습니다.

(단위: 천원)

구 분	당분기	전분기
법인세부담액	1,219,418	50,915
전기법인세와 관련되어 인식한 당기 조정액	-	563,418
일시적차이로 인한 이연법인세 변동액	992,295	2,932,431
세무상결손금, 세액공제 등으로 인한 이연법인세 변동액	(885,473)	122,452
자본에 직접 가감된 이연법인세	638,507	(98,469)
기초 이연법인세의 환율변동효과	138,645	107,116
법인세비용	2,103,392	3,677,863

(2) 당분기 및 전분기의 회계이익과 법인세비용의 관계는 다음과 같습니다.

(단위:천원)

구 분	당분기	전분기
법인세비용차감전순이익	(7,851,778)	(41,798)
적용세율	-%	-%
적용세율에 따른 법인세비용	-	-
조정사항		
비과세수익	(25,971)	(17,785)
비공제비용	22,348	22,914
세액공제	(482,879)	56,165
일시적차이 미인식액	314,321	(78,356)
세율변동효과 및 기타	885,061	3,131,507
조정계	712,880	3,114,445
과거기간의 당기법인세에 대하여 당기에 인식한 조정액	-	563,418
분기손익으로 인식된 법인세비용	2,103,392	3,677,863
유효세율(법인세비용/법인세비용차감전순이익)(*)	-%	-%

(*) 당분기 및 전분기 세전순손실로 인하여 법인세비용이 부의 효과가 발생하여 유효세율을 산정하지 않았습니다.

31. 퇴직급여제도

(1) 확정기여형퇴직급여제도

연결실체는 자격을 갖춘 모든 종업원들을 위해 확정기여형퇴직급여제도를 운영하고 있습니다. 사외적립자산은 수탁자의 관리하에서 기금형태로 연결실체의 자산들로부터 독립적으로 운용되고 있습니다. 종업원들이 확정기여형의 가득조건을 충족하기 전에 퇴사하는 경우에 연결실체가 지불해야 할 기여금은 상실되는 기여금만큼 감소하게 됩니다. 당분기와 전분기 중 연결실체의 확정기여형퇴직급여제도와 관련하여 인식한 비용은 다음과 같습니다.

(단위:천원)

구 분	당분기	전분기
현금 등 납입액	173,153	32,858
부채 인식액	278,443	24,271
합 계	451,596	57,129

(2) 확정급여형퇴직급여제도

연결실체는 자격요건을 갖춘 종업원들을 위하여 확정급여형퇴직급여제도를 운영하고 있습니다.

1) 당분기말 및 전기말 현재 확정급여형 퇴직급여제도의 보험수리적 평가를 위해 사용한 주요 가정은 다음과 같습니다.

(단위:%)

구 분	당분기말	전기말
할인율	2.36%	2.36%
기대임금상승률	3.00%	3.00%

2) 당분기말 및 전기말 현재 확정급여제도와 관련하여 재무상태표에 인식된 금액은 다음과 같습니다.

(단위:천원)

구 분	당분기말	전기말
확정급여채무의 현재가치	66,494,146	64,866,159
사외적립자산의 공정가치	(38,371,198)	(40,344,959)
순확정급여부채	28,122,948	24,521,200

3) 당분기 및 전분기의 순확정급여부채(자산)의 변동내역은 다음과 같습니다.

(당분기)

(단위:천원)

구 분	확정급여채무 현재가치	사외적립자산	합 계
당기초	64,866,159	(40,344,959)	24,521,200
당기근무원가	1,789,222	-	1,789,222
이자비용(이자수익)	374,791	(248,760)	126,031
소 계	67,030,172	(40,593,719)	26,436,453
재측정요소			
사외적립자산의 수익(위의 이자에 포함된 금액 제외)	-	210,295	210,295
기여금			
기업이 납부한 기여금	-	-	-
제도에서 지급한 금액			
지급액	(536,026)	2,012,226	1,476,200
당분기말	66,494,146	(38,371,198)	28,122,948

(전분기)

(단위:천원)

구 분	확정급여채무 현재가치	사외적립자산	합 계
전기초	59,963,660	(41,870,268)	18,093,392
당기근무원가	1,788,520	-	1,788,520
이자비용(이자수익)	386,782	(289,258)	97,524
소 계	62,138,962	(42,159,526)	19,979,436
재측정요소			
사외적립자산의 수익(위의 이자에 포함된 금액 제외)	-	46,164	46,164
기여금			
기업이 납부한 기여금	-	-	-
제도에서 지급한 금액			
지급액	(1,727,550)	3,359,128	1,631,578
전분기말	60,411,412	(38,754,234)	21,657,178

4) 당분기말 및 전기말 현재 사외적립자산의 공정가치의 구성요소는 다음과 같습니다.

(단위:천원)

구분	당분기말	전기말
보험상품	38,371,198	40,344,959

32. 현금흐름표

당분기 및 전분기 중 영업으로부터 창출된 현금흐름의 내용은 다음과 같습니다.

(단위:천원)

구 분	당분기		전분기	
1. 분기순손실		(9,955,171)		(3,719,661)
2. 현금의 유출이 없는 비용 등의 가산		32,106,601		21,940,126
기타장기종업원급여	82,356		83,521	
퇴직급여	2,193,696		1,886,044	
감가상각비	13,929,846		11,346,341	
기타의대손상각비	684,626		-	
법인세비용	2,103,392		3,677,863	
이자비용	2,321,541		2,000,074	
판매보증비	250,225		356,271	
무형자산상각비	1,219,438		906,916	
외화환산손실	8,945,938		957,436	
유형자산처분손실	137,776		114,359	
파생상품평가손실	-		59,100	
무형자산처분손실	-		49,981	
무형자산손상차손	-		20,000	
지분법손실	71,857		480,824	
기타	165,910		1,396	
3. 현금의 유입이 없는 수익 등의 차감		(10,490,218)		(5,477,233)
이자수익	1,138,064		545,230	
배당금수익	451,429		307,169	
외화환산이익	8,251,712		3,785,356	
유형자산처분이익	587,238		74,557	
파생상품평가이익	12,690		81,040	
무형자산처분이익	-		417,139	
무형자산손상차손환입	30,000		24,000	
기타대손충당금환입	-		86,826	
기타	19,085		155,916	

(단위:천원)

구 분	당분기		전분기	
4. 영업활동으로 인한 자산,부채의 변동		2,117,602		21,257,729
매출채권의 증감	74,446,124		13,280,139	
기타채권의 증감	4,651,979		3,800,127	
재고자산의 증감	(22,531,554)		3,603,060	
기타자산의 증감	(6,864,785)		(3,232,395)	
기타금융자산의 증감	11,070		121,429	
매입채무의 증감	(52,989,476)		10,561,832	
미지급금의 증감	(2,587,698)		(6,570,872)	
장기미지급금의 증감	11,273		40,446	
총당부채의 증감	(2,954,921)		(607,609)	
기타부채의 증감	9,449,390		(1,489,122)	
확정급여부채의 증감	1,476,200		1,750,694	
영업으로부터 창출된 현금흐름		13,778,814		34,000,961

33. 위험관리

(1) 자본위험관리

연결실체는 주주이익의 극대화 및 자본비용의 절감 등을 위하여 최적 자본구조를 유지하도록 자본을 관리하고 있습니다. 연결실체는 총부채를 총자본으로 나눈 부채비율을 자본관리지표로 이용하고 있으며, 연결실체의 전반적인 자본위험 관리 정책은 전기와 동일합니다. 한편, 당분기말 및 전기말 현재 연결실체의 부채비율은 다음과 같습니다.

(단위:천원)

구 분	당분기말	전기말
총부채	645,677,019	614,829,952
총자본	375,982,483	381,197,899
부채비율	171.73%	161.29%

(2) 금융위험 관리목적

연결실체는 금융상품과 관련하여 시장위험(환위험, 이자율위험, 가격위험), 신용위험, 유동성위험과 같은 다양한 금융위험에 노출되어 있습니다. 연결실체의 위험관리는 당사의 재무적 성과에 영향을 미치는 잠재적 위험을 식별하여 연결실체가 허용가능한 수준으로 감소, 제거 및 회피하는 것을 그 목적으로 하고 있습니다. 연결실체의 전반적인 금융위험 관리 전략은 전기와 동일합니다.

(3) 환위험관리

연결실체는 환위험을 금융상품의 공정가치나 미래현금흐름이 환율의 변동으로 인하여 변동할 위험으로 정의하고 있습니다. 연결실체는 미래의 예상치 못한 환율변동으로 인한 외화채권, 채무와 관련하여 예상되는 외환거래의 환율변동으로 인한 미래 현금흐름의 불확실성의 위험이 있습니다. 연결실체는 불확실한 시장위험을 최소화하여 재무구조의 건전성 및 경영의 안정성 실현을 목표로 리스크 관리에 만전을 기하고 있으며, 체계적이고 효율적인 환리스크 관리를 위하여 외화담당인원이 금융기관과 환리스크관리에 대한 의견을 지속적으로 교류하면서 효율적이고 안정적으로 환리스크 관리체제를 유지하고 있습니다. 또한 외화표시 거래 및 외화표시 재무제표 항목의 가치가 변동하는 위험을 상쇄하기 위하여 통화선도 계약을 체결하고 있습니다.

당분기말 현재 각 외화에 대한 연결실체의 기능통화인 원화 환율의 5% 변동시 환율변동이 법인세비용차감전순이익에 미치는 영향은 다음과 같습니다.

(단위:천원)

구분	세전당분기손익에미치는영향	
	5%상승시	5%하락시
USD	1,363,235	(1,363,235)
EUR	1,162,926	(1,162,926)
CZK	7,859	(7,859)
MXN	162,022	(162,022)

(4) 이자율위험관리

연결실체는 변동이자율 조건의 차입금으로 인하여 이자율 위험에 노출되어 있습니다 . 당분기말 현재 차입금에 대한 이자율이 1%포인트 변동시 세전 당분기손익에 미치는 영향은 다음과 같습니다.

(단위:천원)

구분	1%포인트 상승시	1%포인트 하락시
차입금	(696,902)	696,902

(5) 가격위험관리

연결실체는 기타포괄손익-공정가치측정금융자산에서 발생하는 가격변동위험에 노출되어 있습니다. 당분기말 현재 공정가치로 평가하는 기타포괄손익-공정가치측정 금융자산은 15,675,536천원으로, 다른 변수가 일정하고 지분상품의 가격이 10% 변동할 경우 가격변동이 자본에 미치는 영향은 1,222,692천원(법인세효과 차감 후)입니다.

(6) 신용위험관리

전기말과 비교하여 신용위험에 대한 최대 노출정도에 중요한 변동사항은 없습니다.

(7) 유동성위험관리

전기말과 비교하여 금융부채의 할인되지 않은 계약상 현금흐름에 유의적인 변동은 없습니다.

34. 특수관계자 거래

(1) 당분기말 현재 연결실체의 특수관계자 현황은 다음과 같습니다.

구분	회사명	주요영업활동	소재지	지분율
당해 기업에 유의적인 영향력을 행사하는 기업	(주)에스제이원	무역 및 컨설팅	대한민국	-
공동기업	중경진천세종기차배건유한공사	자동차부품제조	중국	49%
관계기업	삼풍공업(주)	"	대한민국	33%
기타	(주)세정	"	"	18%
	세정베트남유한공사	"	베트남	-
	영성삼정기차배건유한공사	"	중국	-
	(주)이에쓰엠	"	대한민국	-
	피에쓰지(주)	무역	"	-
	피엘에쓰(주)	화물포장 및 검수	"	-
	(주)쿤스트할레	전시장임대	"	-
	SHANGHAI J&J TRADE CO., LTD	무역	중국	-
제이엔제이글로벌	상품중개	대한민국	-	

(2) 당분기 중 발생한 특수관계자와의 중요한 거래내용은 다음과 같습니다.

(단위:천원)

구분	특수관계자명	수익거래			비용거래		
		매출거래	기타거래	합계	매입거래	기타거래	합계
당해 기업에 유의적인 영향력을 행사하는 기업	에스제이원(주)	-	459	459	1,491,214	112,000	1,603,214
공동기업	중경진천세종기차배건유한공사	557,061	-	557,061	-	-	-
관계기업	삼풍공업	-	-	-	377,119	-	377,119
기타	(주)세정	504,194	765,741	1,269,935	6,917,445	24,662	6,942,107
	피엘에쓰(주)	-	78,000	78,000	-	-	-
	(주)이에쓰엠	-	-	-	12,771	-	12,771
	(주)쿤스트할레	-	-	-	-	42,082	42,082
	영성삼정기차배건유한공사	2	-	2	444,322	-	444,322

전분기 중 발생한 특수관계자와의 중요한 거래내용은 다음과 같습니다.

(단위:천원)

구분	특수관계자명	수익거래			비용거래		
		매출거래	기타거래	합계	매입거래	기타거래	합계
당해 기업에 유의적인 영향력을 행사하는 기업	에스제이원(주)	-	-	-	-	112,000	112,000
공동기업	중경진천세종기차배건유한공사	-	-	-	47,169	-	47,169
기타	(주)세정	884,895	522,849	1,407,744	7,898,344	-	7,898,344
	피에쓰지(주)	-	-	-	2,042,843	-	2,042,843
	피엘에쓰(주)	-	80,387	80,387	-	-	-
	(주)이에쓰엠	-	-	-	90,192	-	90,192
	(주)쿤스트할레	-	-	-	-	10,376	10,376
	영성삼정기차배건유한공사	2,424	-	2,424	1,909,117	-	1,909,117

(3) 당분기말 현재 특수관계자와의 거래에서 발생한 중요한 채권·채무의 내용은 다음과 같습니다.

(단위:천원)

구분	특수관계자명	채권(*)			채무		
		매출채권	기타채권 등	합계	매입채무	미지급금 등	합계
당해 기업에 유의적인 영향력을 행사하는 기업	에스제이원(주)	-	-	-	887,621	123,200	1,010,821
공동기업	중경진천세종기차배건유한공사	3,262,092	-	3,262,092	-	-	-
관계기업	삼풍공업(주)	40,000	115,000	155,000	104,929	-	104,929
기타	(주)세정	72,909	767,463	840,372	9,852,073	7,045	9,859,118
	피엘에스(주)	-	874	874	-	-	-
	(주)쿤스트할레	-	-	-	-	2,917	2,917
	영성삼정기차배건유한공사	-	-	-	242,976	-	242,976

(*) 주식(4)에 기재된 대여금과 관련된 손실충당금을 제외하고 당분기말 현재 특수관계자 채권에 대하여 설정된 손실충당금은 없습니다.

전기말 현재 특수관계자와의 거래에서 발생한 중요한 채권·채무의 내용은 다음과 같습니다.

(단위:천원)

구분	특수관계자명	채권(*)			채무		
		매출채권	기타채권 등	합계	매입채무	미지급금 등	합계
당해 기업에 유의적인 영향력을 행사하는 기업	에스제이원(주)	-	-	-	1,171,215	123,200	1,294,415
공동기업	중경진천세종기차배건유한공사	2,473,373	-	2,473,373	-	-	-
관계기업	삼풍공업(주)	40,000	115,000	155,000	145,384	-	145,384
기타	(주)세정	108,485	3,105,124	3,213,609	10,979,668	-	10,979,668
	피엘에스(주)	-	844	844	-	-	-
	(주)쿤스트할레	-	-	-	-	2,967	2,967
	영성삼정기차배건유한공사	-	-	-	662,736	-	662,736

(*) 주식(4)에 기재된 대여금과 관련된 손실충당금을 제외하고 당분기말 현재 특수관계자 채권에 대하여 설정된 손실충당금은 없습니다.

(4) 당분기 및 전분기 중 현재 특수관계자에 대한 대여거래내역은 다음과 같습니다.

(당분기)

(단위:천원)

특수관계자명	계정과목	기초	증가	감소	분기말
공동기업					
중경진천세종기차배건유한공사	단기대여금(*)	1,406,473	56,772	-	1,463,245
	손실충당금	(429,031)	(71,857)	-	(500,888)
합 계		977,442	(15,085)	-	962,357

(*) 단기대여금 증가금액은 전액 환율변동으로 인한 증가입니다.

(전분기)

(단위:천원)

특수관계자명	계정과목	기초	증가	감소	분기말
공동기업					
중경진천세종기차배건유한공사	단기대여금	-	1,292,548	-	1,292,548
기타					
GreenStone System, Inc.	단기대여금	2,647,321	-	(86,826)	2,560,495
	손실충당금	(2,647,321)	-	86,826	(2,560,495)
합 계		-	1,292,548	-	1,292,548

(5) 당분기 및 전분기 중 주요 경영진에 대한 보상내역은 다음과 같습니다.

(단위:천원)

구분	당분기	전분기
장단기종업원급여	308,417	320,250
퇴직급여	91,623	108,253
계	400,040	428,503

35. 우발부채 및 약정사항

(1) 연결실체는 인도의 SHARDA MOTOR INDUSTRIES, LTD., 말레이시아의 UNITED INDUSTRIES SDN BHD, 터키의 MATAY, 에콰도르의 INDIMA S.A. 및 (주) 세정 등과 제품의 제조에 대한 기술과 기술설계 부문의 기술제휴 계약을 체결하고 있습니다.

(2) 당분기말 현재 연결실체와 금융기관과의 주요 약정내용은 다음과 같습니다.

(단위:USD, EUR, CNY, VND, 천원)

구 분	금융기관	통화	약정 한도금액
운전자금	우리은행	KRW	40,000,000
무역금융		KRW	40,000,000
매입외환(D/A)		USD	26,600,000
운영자금		USD	6,000,000
B2B 주계약		USD	15,000,000
B2B 주계약		KRW	7,800,000
무역금융	국민은행	KRW	5,000,000
운전자금		KRW	4,000,000
매입외환(D/A)		USD	19,000,000
운영자금		USD	3,600,000
무역금융	KEB하나은행	KRW	6,000,000
운영자금		KRW	1,000,000
무역금융	한국수출입은행	KRW	25,000,000
운영자금		KRW	3,000,000
운영자금		USD	2,000,000
시설자금	KDB산업은행	KRW	23,300,000
운영자금		KRW	10,000,000
시설자금	신한은행	KRW	2,000,000
시설자금		VND	47,109,800,000
시설자금	기업은행	CNY	6,000,000
운영자금		CNY	4,000,000
운전자금		CNY	12,000,000
B2B 주계약	CSOB	EUR	4,000,000
합 계		KRW	167,100,000
		USD	72,200,000
		EUR	4,000,000
		CNY	22,000,000
		VND	47,109,800,000

(3) 당분기말 현재 연결실체가 피소되어 계류 중인 소송사건은 없습니다.

36. 부문정보

(1) 당분기 연결실체가 위치한 지역에 따른 매출액과 영업이익은 다음과 같습니다.

(단위:천원)

구분	대한민국	북미	아시아	유럽	연결조정	계
매출액	98,690,049	147,063,406	48,776,199	35,179,640	(54,666,344)	275,042,950
영업이익	(8,491,300)	2,196,507	(6,941,152)	320,083	5,897,560	(7,018,302)

전분기 연결실체가 위치한 지역에 따른 매출액과 영업이익은 다음과 같습니다.

(단위:천원)

구분	대한민국	북미	아시아	유럽	연결조정	계
매출액	108,314,700	107,840,834	56,468,211	44,182,800	(50,644,357)	266,162,188
영업이익	(4,946,766)	1,580,259	(3,870,186)	976,466	3,389,872	(2,870,355)

(2) 당분기말 및 전기말 현재 지역별 비유동자산의 현황은 다음과 같습니다.

(단위:천원)

구분	당분기말	전기말
대한민국	158,228,266	158,215,363
북미	59,212,352	56,342,692
아시아	105,666,994	102,827,113
유럽	44,855,102	43,072,828
소계	367,962,714	360,457,996
연결조정	(25,778,747)	(22,719,516)
계(*)	342,183,967	337,738,480

(*) 유형자산, 투자부동산 및 무형자산의 합계액입니다.

(3) 당기 및 전기 중 연결실체의 매출액의 10%이상을 차지하는 주요 제3자 고객에 대한 매출액은 각각 235,880,431천원 및 260,660,280천원입니다.

37. 보고기간 후 중요한 사건

연결실체가 2017년 11월 16일 발행한 제6회 사모전환사채의 사채권자는 2020년 4월 16일에 액면가 5,700,000천원에 대하여 전액 조기상환신청 하였습니다. 이에 연결실체는 2020년 5월 18일 상환 예정 입니다.

4. 재무제표

재무상태표

제 45 기 1분기말 2020.03.31 현재

제 44 기말 2019.12.31 현재

(단위 : 원)

	제 45 기 1분기말	제 44 기말
자산		
유동자산	310,022,032,686	257,418,893,495
현금및현금성자산	66,656,309,478	16,797,981,733
단기금융상품	12,389,841,050	5,065,808,820
매출채권 및 기타채권	176,982,129,996	184,632,232,788
당기법인세자산	0	0
기타금융자산	18,744,870,665	18,511,520,289
재고자산	28,607,974,041	25,170,971,828
기타자산	6,640,907,456	4,559,127,737
매각예정 또는 소유주에 대한 분배 예정으로 분류된 비유동자산이나 처분 자산집단	0	2,681,250,300
비유동자산	321,802,677,548	319,925,876,724
장기금융상품	10,871,500,000	9,106,500,000

	제 45 기 1분기말	제 44 기말
기타채권	15,575,645,509	15,427,864,097
기타금융자산	20,678,741,350	27,494,170,269
유형자산	105,689,049,448	104,480,791,091
투자부동산	6,564,750,459	6,593,939,161
무형자산	5,814,754,016	5,760,847,378
종속기업에 대한 투자자산	146,789,393,203	141,747,177,746
공동기업투자	0	0
이연법인세자산	8,743,218,601	8,002,926,610
기타자산	1,075,624,962	1,311,660,372
자산총계	631,824,710,234	577,344,770,219
부채		
유동부채	240,360,357,370	186,936,532,478
매입채무 및 기타채무	61,395,079,380	68,693,486,454
단기차입금	164,846,843,782	104,777,067,054
유동성전환사채	5,575,818,908	5,526,686,389
유동성장기차입금	0	0
당기법인세부채	286,690,397	792,868,637
총당부채	483,898,110	2,686,947,297
기타금융부채	1,918,933,468	2,231,691,327
기타부채	5,853,093,325	2,227,785,320
비유동부채	64,560,343,951	60,753,199,445
기타채무	1,290,488,815	1,284,660,619
전환사채	30,193,344,805	29,792,890,656
순확정급여부채	28,070,911,497	24,469,163,132
총당부채	4,765,139,520	4,963,911,676
기타금융부채	240,459,314	242,573,362
부채총계	304,920,701,321	247,689,731,923
자본		
자본금	11,277,206,000	11,277,206,000
기타불입자본	11,994,308,257	12,123,867,677
기타자본구성요소	(1,841,129,964)	259,076,743
이익잉여금(결손금)	305,473,624,620	305,994,887,876
자본총계	326,904,008,913	329,655,038,296
자본과부채총계	631,824,710,234	577,344,770,219

포괄손익계산서

제 45 기 1분기 2020.01.01 부터 2020.03.31 까지

제 44 기 1분기 2019.01.01 부터 2019.03.31 까지

(단위 : 원)

	제 45 기 1분기		제 44 기 1분기	
	3개월	누적	3개월	누적
매출액	77,959,808,067	77,959,808,067	81,264,853,411	81,264,853,411
매출원가	69,720,889,785	69,720,889,785	72,504,823,763	72,504,823,763
매출총이익	8,238,918,282	8,238,918,282	8,760,029,648	8,760,029,648
판매비와관리비	14,722,810,445	14,722,810,445	14,218,220,954	14,218,220,954
영업이익(손실)	(6,483,892,163)	(6,483,892,163)	(5,458,191,306)	(5,458,191,306)
기타이익	11,949,739,237	11,949,739,237	7,258,733,182	7,258,733,182
기타손실	3,161,852,002	3,161,852,002	2,523,040,653	2,523,040,653
금융수익	2,338,440,934	2,338,440,934	1,476,430,152	1,476,430,152
금융원가	3,413,083,187	3,413,083,187	1,824,582,617	1,824,582,617
법인세비용차감전순이익(손실)	1,229,352,819	1,229,352,819	(1,070,651,242)	(1,070,651,242)
법인세비용	502,519,129	502,519,129	962,992,745	962,992,745
당기순이익(손실)	726,833,690	726,833,690	(2,033,643,987)	(2,033,643,987)
기타포괄손익	(2,264,237,153)	(2,264,237,153)	349,119,057	349,119,057
당기손익으로 재분류되지 않는항목(세후기타포괄손익)	(2,264,237,153)	(2,264,237,153)	349,119,057	349,119,057
확정급여제도의 재측정손익(세후기타포괄손익)	(164,030,446)	(164,030,446)	(36,007,893)	(36,007,893)
기타포괄손익-공정가치 측정금융자산평가손익	(2,100,206,707)	(2,100,206,707)	385,126,950	385,126,950
당기손익으로 재분류될 수 있는 항목(세후기타포괄손익)	0	0	0	0
매도가능금융자산평가손익(세후기타포괄손익)	0	0	0	0
총포괄손익	(1,537,403,463)	(1,537,403,463)	(1,684,524,930)	(1,684,524,930)
주당이익				
기본주당이익(손실) (단위 : 원)	34	34	(95)	(95)
희석주당이익(손실) (단위 : 원)	34	34	(95)	(95)

자본변동표

제 45 기 1분기 2020.01.01 부터 2020.03.31 까지

제 44 기 1분기 2019.01.01 부터 2019.03.31 까지

(단위 : 원)

	자본				
	자본금	기타불입자본	기타자본구성요소	이익잉여금	자본 합계
2019.01.01 (기초자본)	10,226,239,500	(801,196,290)	3,341,995,816	304,513,298,665	317,280,337,691
연차배당	0	0	0	(978,969,850)	(978,969,850)
자기주식 거래로 인한 증감	0	0	0	0	0
기타포괄손익-공정가치 측정 금융자산 평가손익	0	0	385,126,950	0	385,126,950
확정급여제도의 재측정요소	0	0	0	(36,007,893)	(36,007,893)
전환사채의 전환	1,050,966,500	10,426,784,920	0	0	11,477,751,420
복합금융상품 발행	0	0	0	0	0
기타거래	0	0	0	0	0
당기순이익(손실)	0	0	0	(2,033,643,987)	(2,033,643,987)
2019.03.31 (기말자본)	11,277,206,000	9,625,588,630	3,727,122,766	301,464,676,935	326,094,594,331
2020.01.01 (기초자본)	11,277,206,000	12,123,867,677	259,076,743	305,994,887,876	329,655,038,296
연차배당	0	0	0	1,084,066,500	1,084,066,500
자기주식 거래로 인한 증감	0	(129,559,420)	0	0	(129,559,420)
기타포괄손익-공정가치 측정 금융자산 평가손익	0	0	(2,100,206,707)	0	(2,100,206,707)
확정급여제도의 재측정요소	0	0	0	(164,030,446)	(164,030,446)
전환사채의 전환	0	0	0	0	0
복합금융상품 발행	0	0	0	0	0
기타거래	0	0	0	0	0
당기순이익(손실)	0	0	0	726,833,690	726,833,690
2020.03.31 (기말자본)	11,277,206,000	11,994,308,257	(1,841,129,964)	305,473,624,620	326,904,008,913

현금흐름표

제 45 기 1분기 2020.01.01 부터 2020.03.31 까지

제 44 기 1분기 2019.01.01 부터 2019.03.31 까지

(단위 : 원)

	제 45 기 1분기	제 44 기 1분기
영업활동현금흐름	5,790,625,726	14,309,784,920
당기순이익(손실)	726,833,690	(2,033,643,987)
조정	2,898,504,942	6,644,268,468
영업활동으로인한자산·부채의변동	3,628,426,608	10,881,067,966
이자수취(영업)	511,797,557	301,268,390

	제 45 기 1분기	제 44 기 1분기
이자지급(영업)	(864,578,701)	(954,075,396)
배당금수취(영업)	0	0
법인세납부(환급)	(1,110,358,370)	(529,100,521)
투자활동현금흐름	(14,598,728,141)	(11,971,808,124)
단기금융상품의 처분	3,589,559,420	2,400,000,000
장기금융상품의 처분	0	0
기타금융자산의 처분	5,407,242,536	3,500,588,119
유형자산의 처분	2,117,173,356	140,330,627
무형자산의 처분	0	3,022,727,273
종속기업에 대한 투자자산의 처분	0	0
보증금의 감소	0	0
단기금융상품의 취득	(10,913,591,650)	(11,092,347,082)
장기금융상품의 취득	(1,765,000,000)	(1,365,000,000)
기타금융자산의 취득	(5,395,935,226)	(4,609,070,823)
유형자산의 취득	(7,445,601,487)	(3,876,997,738)
보증금의 증가	0	0
무형자산의 취득	(161,480,090)	(60,943,500)
기타 장기성 자산의 취득	(31,095,000)	(31,095,000)
관계기업에 대한 투자자산의 취득	0	0
종속기업에 대한 투자자산의 취득	0	0
재무활동현금흐름	58,665,109,527	19,904,970,645
단기차입금의 증가	88,192,647,387	43,446,904,350
전환사채의 증가	0	0
자기주식의 처분	0	0
단기차입금의 상환	(29,260,222,040)	(23,322,607,849)
유동성장기부채의 상환	0	0
전환사채의 감소	0	(219,325,856)
자기주식의 취득	(129,559,420)	0
배당금지급	0	0
금융리스부채의 지급	(137,756,400)	0
환율변동효과 반영전 현금및현금성자산의 순증가(감소)	49,857,007,112	22,242,947,441
현금및현금성자산에 대한 환율변동효과	1,320,633	15,915,289
기초현금및현금성자산	16,797,981,733	13,792,459,669
기말현금및현금성자산	66,656,309,478	36,051,322,399

5. 재무제표 주석

제45기 1분기 2020년 1월 1일부터 2020년 3월 31일까지

제44기 1분기 2019년 1월 1일부터 2019년 3월 31일까지

세종공업주식회사

1. 회사의 개요

세종공업주식회사(이하 "당사")는 1976년 6월 10일 설립되어 자동차용 소음기 및 배기가스 정화장치의 제조 및 판매를 주요 사업으로 영위하고 있으며, 울산광역시 북구 효자로 82에 소재하고 있습니다.

당사는 1997년 12월 26일 주식을 한국증권업협회에 등록하였으나 2002년 9월 25일 등록을 취소하고 동 일자로 한국거래소가 개설한 유가증권 시장에 주식을 상장하였으며, 당분기말 현재 당사의 주요 주주는 다음과 같습니다.

주주명	소유주식수	지분율
에스제이원	9,029,522	40.03%
박세중	599,821	2.66%
서해숙	167,607	0.74%
박정길	958,515	4.25%

2. 재무제표 작성기준 및 유의적 회계정책

(1) 요약분기재무제표 작성기준

당사의 재무제표는 연차재무제표가 속하는 기간의 일부에 대하여 기업회계기준서 제 1034호 '중간재무보고'를 적용하여 작성하는 요약중간재무제표이며, 기업회계기준서 제1027호 '별도재무제표'에 따른 별도재무제표입니다. 동 요약중간재무제표에 대한 이해를 위해서는 한국채택국제회계기준에 따라 작성된 2019년 12월 31일자로 종료하는 회계연도에 대한 연차별도재무제표를 함께 이용하여야 합니다.

중간재무제표의 작성에 적용된 중요한 회계정책은 아래에서 설명하는 기준서나 해석서의 도입과 관련된 영향을 제외하고는 2019년 12월 31일로 종료하는 회계연도에 대한 연차재무제표 작성시 채택한 회계정책과 동일합니다.

1) 당분기부터 새로 도입된 기준서 및 해석서와 그로 인한 회계정책 변경의 내용은 다음과 같습니다.

- 기업회계기준서 제1103호 사업의 정의(개정)

동 개정사항은 사업이 일반적으로 산출물을 보유하지만 활동과 자산의 통합된 집합이 사업의 정의를 만족하기 위해서 산출물이 필수적이지 않다는 점을 명확히 합니다. 취득한 활동과 자산의 집합이 사업으로 간주되기 위해서는 최소한 산출물의 창출에 함께 유의적으로 기여할 수 있는 능력을 가진 투입물과 실질적인 과정을 포함해야 합니다. 또한 실질적인 과정이 취득되었는지 여부를 결정하는데 도움이 되는 판단지침을 제시하고 있습니다.

동 개정사항은 취득한 활동과 자산의 집합이 사업이 아닌지 여부를 간략하게 평가할 수 있는 선택적 집중테스트를 도입하였습니다. 해당 선택적 집중테스트에서 만약 취득한 총자산의 공정가치가 실질적으로 식별가능한 단일자산 또는 식별가능한 유사한 자산집단에 집중되어 있다면 이는 사업이 아닙니다.

동 개정사항이 당사의 재무제표에 미치는 중요한 영향은 없습니다.

- 기업회계기준서에서 '개념체계'에 대한 참조(개정)

2018년 12월 21일 발표와 함께 도입된 전면개정된 '개념체계'(2018)와 함께, 국제회계기준위원회는 '기업회계기준서에서 개념체계의 참조에 대한 개정'도 발표하였습니다. 동 문서는 기업회계기준서 제1102호, 제1103호, 제1106호, 제1114호, 제1001호, 제1008호, 제1034호, 제1037호, 제1038호, 제2112호, 제2119호, 제2120호, 제2122호 및 제2032호에 대한 개정을 포함하고 있습니다.

그러나 모든 개정사항은 그러한 참조나 인용과 관련된 문구가 전면개정된 '개념체계'(2018)을 참조하도록 하는 것은 아닙니다. 일부 문구는 참조하는 '개념체계'가 '재무제표의 작성과 표시를 위한 개념체계'(2007)인지, '개념체계'(2010)인지, 또는 신규로 개정된 '개념체계'(2018)인지를 명확히 하기 위해 개정되었으며, 다른 일부 문구는 기업회계기준서상의 정의가 전면개정 '개념체계'(2018)에서 개발된 새로운 정의로 변경되지 않았다는 점을 명시하기 위해서 개정되었습니다.

동 개정사항이 당사의 재무제표에 미치는 중요한 영향은 없습니다.

2) 제정·공표되었으나 아직 시행일이 도래하지 않아 적용하지 아니한 한국채택국제회계기준은 없습니다.

3. 중요한 판단과 추정불확실성의 주요 원천

중간재무제표를 작성함에 있어 경영진은 재무제표에 인식되는 금액에 유의적인 영향을 미치는 판단을 하여야 하며(추정과 관련된 사항은 제외), 다른 자료로부터 쉽게 식별할 수 없는 자산과 부채의 장부금액에 대한 추정 및 가정을 하여야 합니다. 추정치와 관련 가정은 과거 경험 및 관련이 있다고 여겨지는 기타 요인에 근거합니다. 또한 실제 결과는 이러한 추정치들과 다를 수도 있습니다.

중간재무제표를 작성을 위해 당사 회계정책의 적용과정에서 내린 중요한 판단과 추정 불확실성의 주요원천에 대한 내용은 2019년 12월 31일로 종료하는 회계연도에 대한 연차재무제표와 동일합니다.

4. 사용이 제한된 금융자산

당분기말 및 전기말 현재 사용이 제한된 금융자산의 내용은 다음과 같습니다.

(단위:천원)

계정과목	금융기관	금 액		사용제한내용
		당분기말	전기말	
단기금융상품	우리은행	1,587,000	1,587,000	질권설정
	국민은행	900,000	900,000	질권설정
장기금융상품	우리은행	1,500	1,500	당좌개설보증금
계		2,488,500	2,488,500	

5. 매출채권 및 기타채권

(1) 당분기말 및 전기말 현재 매출채권 및 기타채권의 내역은 다음과 같습니다.

(단위:천원)

계정명	당분기말		전기말	
	유동	비유동	유동	비유동
매출채권	149,022,148	-	148,918,414	-
기타채권 :				
대여금	5,096,400	16,762,819	4,614,819	16,729,000
손실충당금	(509,161)	(2,684,626)	(509,161)	(2,798,589)
미수금	20,446,486	-	30,578,049	-
보증금	-	1,497,453	1,000,000	1,497,453
미수수익	2,926,257	-	30,112	-
소 계	27,959,982	15,575,646	35,713,819	15,427,864

(2) 매출채권의 양도

당분기말과 전기말 현재 회사가 금융기관에 매각하였으나 금융기관이 소구권을 보유함에 따라 제거조건을 충족하지 못하는 매출채권의 장부금액은 각각 39,846,844천원 및 34,577,067천원입니다. 당사는 양도한 매출채권과 관련된 위험과 보상의 대부분을 이전하지 않았기 때문에 동 매출채권의 장부금액을 계속하여 인식하고 있으며, 양도시 수령한 현금을 단기차입금으로 인식하였습니다.

(3) 당분기와 전분기 중 기타채권 손실충당금 변동내역은 다음과 같습니다.

(단위 : 천원)

구 분	당분기	전분기
기초	3,307,750	5,156,482
손상차손	684,626	-
회수	-	(86,826)
출자전환(*)	(798,589)	-
분기말	3,193,787	5,069,656

(*) 당분기 중 종속법인인 (주)세종에이티에 대한 대여금 3,100,000천원(손실충당금 798,589천원)이 출자전환 되었습니다.

6. 기타금융자산

(1) 당분기말 및 전기말 현재 기타금융자산의 내역은 다음과 같습니다.

(단위:천원)

구 분	당분기말		전기말	
	유동	비유동	유동	비유동
파생상품자산	12,690	-	11,070	-
기타포괄손익-공정가치측정금융자산(*)	-	13,571,536	-	16,264,109
당기손익-공정가치측정금융자산	-	6,999,950	-	11,122,971
상각후원가측정금융자산	18,732,181	107,255	18,500,450	107,090
계	18,744,871	20,678,741	18,511,520	27,494,170

(*) 단기매매항목이 아닌 전략적 투자목적으로 보유하는 지분상품에 대해 최초적용일에 기타포괄손익-공정가치측정항목으로 지정하는 취소불가능한 선택권을 적용하였습니다.

(2) 당분기말 및 전기말 현재 기타포괄손익-공정가치측정금융자산의 내역은 다음과 같습니다.

(단위:천원)

회사명	당분기말				전기말
	지분율(%)	취득원가	장부가액	평가차액	장부가액
시장성 있는 지분증권 :					
HDC현대산업개발	0.27	3,509,389	2,719,026	(790,363)	4,485,082
덕양산업(주)	5.79	3,000,330	1,422,798	(1,577,532)	2,349,315
소계		6,509,719	4,141,824	(2,367,895)	6,834,397
시장성 없는 지분증권 :					
한국자동차공업협동조합(*)	0.10	1,000	1,000	-	1,000
(주)채널에이	0.49	2,000,000	1,300,000	(700,000)	1,300,000
주식회사HCGI(*)	3.46	500,000	500,000	-	500,000
(주)세정	18.20	7,628,712	7,628,712	-	7,628,712
소계		10,129,712	9,429,712	(700,000)	9,429,712
계		16,639,431	13,571,536	(3,067,895)	16,264,109

(*) 취득 후 경영성과나 영업에 중요한 변동이 없고 투자규모 등이 재무제표에서 중요하지 않아 원가가 공정가치의 최선의 추정치라고 판단하였습니다.

(3) 당분기말 및 전기말 현재 당기손익-공정가치측정금융자산의 내역은 다음과 같습니다.

(단위:천원)

구 분	당분기말	전기말
수익증권:		
ELS	5,000,000	9,123,021
지분증권:		
주식회사CGI 전환상환우선주(*)	1,999,950	1,999,950
계	6,999,950	11,122,971

(*) 취득 후 경영성과나 영업에 중요한 변동이 없고 투자규모 등이 재무제표에서 중요하지 않아 원가가 공정가치의 최선의 추정치라고 판단하였습니다.

(4) 당분기말 및 전기말 상각후원가측정금융자산의 내역은 다음과 같습니다.

(단위:천원)

구 분	당분기말	전기말
유동자산:		
국공채	25,845	25,840
회사채	18,706,336	18,474,610
비유동자산:		
국공채	107,255	107,090
계	18,839,436	18,607,540

7. 재고자산

당분기말 및 전기말 현재 재고자산의 내역은 다음과 같습니다.

(단위:천원)

계정명	당분기말	전기말
제품	7,386,988	6,427,998
상품	5,746,846	3,562,937
재공품	4,842,384	5,229,068
원재료	10,112,211	9,863,170
부재료	96,639	73,595
저장품	16,539	14,204
미착품	406,367	-
계	28,607,974	25,170,972

8. 기타자산

당분기말 및 전기말 현재 기타자산의 내역은 다음과 같습니다.

(단위:천원)

계정명	당분기말		전기말	
	유동	비유동	유동	비유동
선금금	5,049,149	-	3,013,497	-
선급비용	1,591,758	235,745	1,545,631	502,875
기타	-	839,880	-	808,785
계	6,640,907	1,075,625	4,559,128	1,311,660

9. 매각예정비유동자산

당분기말 및 전기말 현재 매각예정비유동자산의 내역은 다음과 같습니다.

(단위:천원)

계정명	당분기말	전기말
토지(*)	-	518,116
건물(*)	-	2,163,134
계	-	2,681,250

(*) 전기 중 매출채권 대물변제로 토지와 건물을 취득하였으며 당분기 중 당사의 종속 법인인 Sejong Slovakia S.R.O로 현물출자 되었습니다.

10. 유형자산

(1) 당분기 및 전분기 중 유형자산 장부금액의 변동내역은 다음과 같습니다.

(단위:천원)

구 분	기초	회계기준변경(*1)	취득	대체(*2)	처분	감가상각비	분기말
당분기	104,480,791	-	7,623,205	164,037	(2,037,390)	(4,541,594)	105,689,049
전분기	98,944,490	738,761	3,876,998	183,459	(138,442)	(3,865,647)	99,739,619

(*1) 기업회계기준서 제 1116호 리스 도입에 따라 최초적용일에 사용권자산 738,761천원이 증가하였습니다.

(*2) 재고자산에서 유형자산으로 대체된 금액으로 구성되어 있습니다.

(2) 당분기말 현재 당사의 차입금과 관련하여 당사의 토지 등이 우리은행에 담보(설정금액 79,200,000천원, 장부가액 34,300,119천원)로 제공되어 있습니다. 또한, 당사는 유형자산(건물 및 기계장치)에 대하여 가입한 화재보험을 우리은행의 차입금에 대한 담보(설정금 : 4,171,906천원)로 제공하고 있습니다.

11. 투자부동산

(1) 당분기 및 전분기 중 투자부동산 장부금액의 변동내역은 다음과 같습니다.

(단위:천원)

구 분	기초	감가상각비	분기말
당분기	6,593,939	(29,189)	6,564,750
전분기	6,710,694	(29,189)	6,681,505

(2) 당분기 및 전분기 중 투자부동산과 관련하여 손익으로 인식한 내역은 다음과 같습니다.

(단위:천원)

구 분	당분기	전분기
임대수익	78,000	78,000
운영비용(임대수익이 발생한 투자부동산 관련)	(29,189)	(29,189)
계	48,811	48,811

(3) 당분기말 및 전기말 현재 투자부동산의 공정가치는 다음과 같습니다.

(단위:천원)

구분	당분기말		전기말	
	장부가액	공정가치	장부가액	공정가치
토지	2,876,431	5,419,259	2,876,431	5,419,259
건물	3,445,965	4,390,256	3,470,638	4,390,256
구축물	242,354	362,457	246,870	362,457
계	6,564,750	10,171,972	6,593,939	10,171,972

투자부동산의 공정가치 평가는 독립된 평가인에 의해 수행되었으며, 당사는 투자부동산 최초 인식 시 수행한 공정가치 평가 이후 공정가치 변동이 중요하지 않은 것으로 판단하고 있습니다. 한편, 투자부동산의 공정가치는 가치평가기법에 사용된 투입 변수에 기초하여 수준 3으로 분류하고 있습니다. 공정가치 측정에 사용된 가치평가기법은 원가접근법 및 시장접근법 등이며, 원가접근법 적용시 건물 구조, 설계 등과 부대설비 현황 및 감가상각 기간을 고려하여 산정한 재조달원가로 공정가치를 측정합니다.

12. 무형자산

(1) 당분기 및 전분기 중 무형자산 장부금액 변동내역은 다음과 같습니다.

(단위:천원)

구 분	기초	취득	처분	상각	손상차손환입(*)	분기말
당분기	5,760,847	161,480	-	(137,573)	30,000	5,814,754
전분기	8,347,337	60,944	(2,655,569)	(146,671)	4,000	5,610,041

(*) 기타수익비용에 계상된 손상차손과 손상차손환입의 상계금액입니다.

(2) 당분기 및 전분기 중 비용으로 인식된 연구개발활동과 관련하여 지출된 내용은 다음과 같습니다.

(단위:천원)

구 분	당분기	전분기
관리비	4,441,114	4,145,886
제조경비	1,706,507	1,650,342
계	6,147,621	5,796,228

13. 종속기업투자

당분기말 및 전기말 현재 종속기업의 세부내역은 다음과 같습니다.

(단위:천원)

회사명	당분기말					전기말
	주요영업활동	소재지	지분율	취득원가	장부가액	장부가액
북경세종기차배건유한공사	자동차부품제조	중국	100%	8,073,626	18,933,893	18,933,893
Sejong Rus, LLC	"	러시아	100%	16,983,765	4,775,351	4,775,351
영성세종기차배건유한공사	"	중국	100%	8,138,495	12,310,978	12,310,978
Sejong Czech S.R.O	"	체코	100%	12,647,674	8,764,304	8,764,304
(주)세움	"	대한민국	100%	11,500,000	10,995,418	10,995,418
Sejong America, Inc.	"	미국	100%	33,777,166	19,722,300	19,722,300
Sejong Slovakia S.R.O(*)	"	슬로박	100%	7,176,984	3,054,993	314,189
아센텍(주)	"	대한민국	100%	26,526,622	26,526,622	26,526,622
(주)세종에이티티(*)	"	"	80.9%	4,673,646	2,301,411	-
세종기차배건기술연발유한공사	자동차부품개발 및 연구	중국	100%	22,097,335	22,097,335	22,097,335
Sejong Mexico, LLC	자동차부품제조	멕시코	99.9%	11,268,348	11,268,348	11,268,348
(주)센티온	전기전자부품제조및판매	대한민국	50%	2,200,000	858,563	858,563
모비어스 앤 발류체인	소프트웨어 개발	"	52.4%	5,500,000	5,179,877	5,179,877
계				170,563,661	146,789,393	141,747,178

(*) 당분기 중 추가출자 하였습니다(주석 35 참조).

14. 공동기업 및 관계기업투자

당분기말 및 전기말 현재 공동기업 및 관계기업투자의 내역은 다음과 같습니다.

(단위:천원)

구분	회사명	주요영업활동	소재지	당분기말			전기말
				지분율	취득원가	장부가액	장부가액
공동기업투자	중경진천세종기차배건유한공사(*)	자동차부품제조	중국	10%	533,770	-	-
관계기업투자	삼풍공업(주)	"	대한민국	33.33%	5,999,998	-	-
계					6,533,768	-	-

(*) 당사가 10% 당사의 종속기업인 태창세종기차배건유한공사가 39%를 보유하고 있으며, 합작회사와 계약에 따라 공동으로 지배하고 있습니다.

15. 매입채무 및 기타채무

당분기말 및 전기말 현재 매입채무 및 기타채무의 내역은 다음과 같습니다.

(단위:천원)

계정명	당분기말		전기말	
	유동	비유동	유동	비유동
매입채무	46,159,196	-	50,998,547	-
기타채무 :				
미지급금	7,758,561	1,290,489	11,169,451	1,284,661
미지급비용	7,477,322	-	6,525,488	-
소 계	15,235,883	1,290,489	17,694,939	1,284,661

16. 차입금

당분기말 및 전기말 현재 단기차입금의 내역은 다음과 같습니다.

(단위:천원)

구 분	차입처	연이자율(%)	금 액	
		당분기말(*)	당분기말	전기말
무역금융	KEB하나은행	2.71	6,000,000	3,000,000
	우리은행	2.10~2.52	40,000,000	31,200,000
	한국수출입은행	2.98	25,000,000	12,000,000
	국민은행	2.20	5,000,000	5,000,000
운영자금	국민은행	3.34	4,000,000	4,000,000
	우리은행	2.50~2.73	40,000,000	10,000,000
	KDB산업은행	2.50	5,000,000	5,000,000
매출채권담보차입	우리은행 외	0.72~4.12	39,846,844	34,577,067
계			164,846,844	104,777,067

(*) 변동금리조건부 차입금으로 연이자율은 당분기말 현재 적용 이자율입니다.

17. 전환사채

(1) 당분기말과 전기말 현재 전환사채의 내역은 다음과 같습니다.

(단위:천원)

구 분	발행일	만기일	연이자율(%)	당분기말	전기말
제6회 사모전환사채	2017-11-16	2022-11-16	-	5,575,819	5,526,686
제7회 사모전환사채	2019-04-24	2024-04-24	-	30,193,345	29,792,891
합 계				35,769,164	35,319,577

(2) 당분기말 현재 전환사채의 발행 내역은 다음과 같습니다.

1) 당사가 2017년 11월 16일에 발행한 전환사채의 발행내역은 다음과 같습니다.

사채의 명칭	제6회 사모전환사채
액면금액	20,000백만원
발행가액	20,000백만원
이자지급조건	액면이자 연 0%
보장수익률	사채 만기일까지 연 0%
상환방법	전환되지 않거나 조기상환되지 않을 경우 만기일에 액면가액의 100%를 일시 상환
전환시 발행할 주식의 종류	기명식 보통주
전환청구기간	사채발행일로부터 만 1년이 지난 시점부터 만기일 직전월까지
전환가격	가중산술평균주가
배당기산일(전환간주일)	전환에 의해 발행된 주식의 배당기산일은 전환을 청구한 때가 속하는 사업 연도의 직전 사업연도말에 발행된 것으로 간주
발행자에 의한 조기상환청구권 및 사채권자에 의한 조기상환청구권	<p>조기상환청구권</p> <p>본 사채의 사채권자는 본 사채의 발행일로부터 24개월이 되는 2019년 11월 16일 및 이후 매 6개월에 해당되는 날에 조기상환을 청구할 수 있다.</p> <p>발행회사의 중도상환청구권</p> <p>발행회사 및 발행회사가 지정하는 자는 본 사채의 발행일로부터 12개월이 되는 2018년 11월 16일부터 24개월이 되는 2019년 11월 16일까지 매 6개월에 해당하는 날에 사채권자가 보유하고 있는 본 사채의 일부를 매수인에게 매도하여 줄 것을 청구할 수 있다.</p>

2) 당사가 2019년 4월 24일에 발행한 전환사채의 발행내역은 다음과 같습니다.

사채의 명칭	제7회 사모전환사채
액면금액	32,000백만원
발행가액	32,000백만원
이자지급조건	액면이자 연 0%
보장수익률	사채 만기일까지 연 0%
상환방법	전환되지 않거나 조기상환되지 않을 경우 만기일에 액면가액의 100%를 일시 상환
전환시 발행할 주식의 종류	기명식 보통주
전환청구기간	사채발행일로부터 만 1년이 지난 시점부터 만기일 직전월까지
전환가격	가중산술평균주가
배당기산일(전환간주일)	전환에 의해 발행된 주식의 배당기산일은 전환을 청구한 때가 속하는 사업 연도의 직전 사업연도말에 발행된 것으로 간주
발행자에 의한 조기상환청구권 및 사채권자에 의한 조기상환청구권	<p>조기상환청구권 본 사채의 사채권자는 본 사채의 발행일로부터 24개월이 되는 2021년 04월 24일 및 이후 매 6개월에 해당되는 날에 조기상환을 청구할 수 있다.</p> <p>발행회사의 중도상환청구권 발행회사 및 발행회사가 지정하는 자는 본 사채의 발행일로부터 12개월이 되는 2020년 04월 24일부터 24개월이 되는 2021년 04월 24일까지 매 6개월에 해당하는 날에 사채권자가 보유하고 있는 본 사채의 일부를 매수인에게 매도하여 줄 것을 청구할 수 있다.</p>

(3) 제6회 전환사채의 발행일, 당분기말 및 전기말 현재 내역은 다음과 같습니다.

(단위: 천원)

구 분	발행일	전기말	당분기말
발행가액(*1)	19,940,000	5,682,900	5,682,900
전환사채의 부채요소	18,637,302	5,526,686	5,575,819
전환사채의 자본요소	1,302,698	370,453	370,453

(*1) 사채발행수수료가 차감된 금액입니다.

(*2) 전기 중 발행가액 11,735,613천원에 대하여 전환권이 행사되었습니다.

(*3) 전기 중 발행가액 300,000천원에 대하여 조기상환청구권이 행사되었습니다.

(4) 제7회 전환사채의 발행일, 당분기말 및 전기말 현재 내역은 다음과 같습니다.

(단위: 천원)

구 분	발행일	전기말	당분기말
발행가액(*)	31,904,000	31,904,000	31,904,000
전환사채의 부채요소	28,688,341	29,792,891	30,193,345
전환사채의 자본요소	3,215,659	3,215,659	3,215,659

(*) 사채발행수수료가 차감된 금액입니다.

18. 충당부채

(1) 당분기말 및 전기말 현재 충당부채의 분류별 내역은 다음과 같습니다.

(단위:천원)

계정명	당분기말			전기말		
	유동	비유동	합계	유동	비유동	합계
판매보증충당부채	483,898	448,532	932,430	615,342	580,029	1,195,371
종업원급여충당부채	-	4,316,608	4,316,608	-	4,383,883	4,383,883
기타충당부채	-	-	-	2,071,605	-	2,071,605
계	483,898	4,765,140	5,249,038	2,686,947	4,963,912	7,650,859

(2) 당분기 및 전분기 중 총당부채 분류별 증감내역은 다음과 같습니다.

(당분기)

(단위:천원)

구 분	판매보증	종업원급여	기타총당부채
기초	1,195,371	4,383,883	2,071,605
전입액(환입액)	(18,498)	82,356	-
상계액	(260,436)	(149,631)	(2,071,605)
할인율변동효과	1,575	-	-
할인차금상각	14,418	-	-
당분기말	932,430	4,316,608	-

(전분기)

(단위:천원)

구 분	판매보증	종업원급여
기초	1,173,681	4,139,600
전입액	145,242	83,521
상계액	(187,149)	(103,428)
할인율변동효과	4,749	-
할인차금상각	9,118	-
전분기말	1,145,641	4,119,693

19. 기타금융부채

당분기말 및 전기말 현재 기타금융부채의 내역은 다음과 같습니다.

(단위:천원)

계정명	당분기말		전기말	
	유동	비유동	유동	비유동
금융보증부채	1,569,042	-	1,828,652	-
파생상품부채	-	-	99,900	-
리스부채	349,891	240,459	303,139	242,573
계	1,918,933	240,459	2,231,691	242,573

20. 기타유동부채

당분기말 및 전기말 현재 기타유동부채의 내역은 다음과 같습니다.

(단위:천원)

구 분	당분기말	전기말
선수금	4,227,430	587,500
예수금	541,596	1,640,285
미지급배당금	1,084,067	-
계	5,853,093	2,227,785

21. 금융상품의 구분

(1) 당분기말 현재 금융자산의 범주별 구성내역은 다음과 같습니다.

(단위:천원)

구분	기타포괄손익- 공정가치측정 금융자산	당기손익- 공정가치측정 금융자산	상각후원가측정 금융자산	장부금액	공정가치
현금및현금성자산	-	-	66,656,309	66,656,309	66,656,309
장단기금융상품	-	10,450,000	12,811,341	23,261,341	23,261,341
매출채권	-	-	149,022,148	149,022,148	149,022,148
기타채권	-	-	43,535,627	43,535,627	43,535,627
기타금융자산	13,571,536	7,012,640	18,839,436	39,423,612	39,423,612
계	13,571,536	17,462,640	290,864,861	321,899,037	321,899,037

전기말 현재 금융자산의 범주별 구성내역은 다음과 같습니다.

(단위:천원)

구분	기타포괄손익- 공정가치측정 금융자산	당기손익- 공정가치측정 금융자산	상각후원가측정 금융자산	장부금액	공정가치
현금및현금성자산	-	-	16,797,982	16,797,982	16,797,982
장단기금융상품	-	8,700,000	5,472,309	14,172,309	14,172,309
매출채권	-	-	148,918,414	148,918,414	148,918,414
기타채권	-	-	51,141,683	51,141,683	51,141,683
기타금융자산	16,264,109	11,134,041	18,607,540	46,005,690	46,005,690
계	16,264,109	19,834,041	240,937,928	277,036,078	277,036,078

(2) 당분기말 현재 금융부채의 범주별 구성내역은 다음과 같습니다.

(단위:천원)

구 분	당기손익-공정가치 측정금융부채	상각후원가측정 금융부채	장부금액	공정가치
매입채무	-	46,159,196	46,159,196	46,159,196
기타채무	-	16,526,372	16,526,372	16,526,372
차입금 및 전환사채	-	200,616,007	200,616,007	200,616,007
기타금융부채	-	590,350	590,350	590,350
계	-	263,891,925	263,891,925	263,891,925

전기말 현재 금융부채의 범주별 구성내역은 다음과 같습니다.

(단위:천원)

구 분	당기손익-공정가치 측정금융부채	상각후원가측정 금융부채	장부금액	공정가치
매입채무	-	50,998,547	50,998,547	50,998,547
기타채무	-	18,979,600	18,979,600	18,979,600
차입금 및 전환사채	-	140,096,644	140,096,644	140,096,644
기타금융부채	99,900	545,712	645,612	645,612
계	99,900	210,620,503	210,720,403	210,720,403

(3) 공정가치의 추정

당사는 공정가치로 측정되는 금융상품을 공정가치 측정에 사용된 투입변수에 따라 다음과 같은 공정가치 서열체계로 분류하였습니다.

- 수준1 : 동일한 자산이나 부채에 대한 활성시장에서 공시된 가격(조정되지 않은)을 사용하여 도출되는 공정가치입니다.
- 수준2 : 수준 1 에 해당되는 공시된 가격을 제외한, 자산이나 부채에 대하여 직접적으로(가격) 또는 간접적으로(가격으로부터 도출) 관측 가능한 투입변수를 사용하여 도출되는 공정가치입니다.
- 수준3 : 자산이나 부채에 대하여 관측 가능한 시장정보에 근거하지 않은 투입변수(관측불가능한 변수)를 사용하는 평가기법으로부터 도출되는 공정가치입니다.

당분기말 및 전기말 현재 당사의 상기 서열체계에 따른 공정가치 측정치는 다음과 같습니다.

(당분기말) (단위:천원)

구 분	당분기말			
	수준1	수준2	수준3	계
금융자산:				
기타포괄손익-공정가치측정금융자산	4,141,824	-	9,429,712	13,571,536
당기손익-공정가치측정금융자산	-	5,012,690	12,449,950	17,462,640

(전기말) (단위:천원)

구 분	전기말			
	수준1	수준2	수준3	계
금융자산:				
기타포괄손익-공정가치측정금융자산	6,834,397	-	9,429,712	16,264,109
당기손익-공정가치측정금융자산	-	9,134,091	10,699,950	19,834,041
금융부채:				
당기손익-공정가치측정금융부채	-	99,900	-	99,900

당분기 및 전분기 중 상기 수준 3으로 분류되는 금융상품의 장부가액 변동은 다음과 같습니다.

(당분기) (단위:천원)

구 분	기초	취득	평가	처분	수준간 이동	분기말
기타포괄손익-공정가치 측정금융자산	9,429,712	-	-	-	-	9,429,712
당기손익-공정가치 측정 금융자산	10,699,950	1,750,000	-	-	-	12,449,950

(전분기) (단위:천원)

구 분	기초	취득	평가	처분	수준간 이동	기타(*)	분기말
기타포괄손익-공정가치 측정금융자산	9,659,712	-	-	-	-	(230,000)	9,429,712

(*) 전분기 중 관계기업투자로 계정재분류 되었습니다.

(4) 당사는 수준 간의 이동을 가져오는 사건이나 상황의 변동이 발생하는 시점에 수준 간의 이동을 인식하고 있습니다.

(5) 다음은 수준 2와 수준 3으로 분류되는 주요 금융상품 공정가치측정치에 사용된 가치평가기법과 투입변수에 대한 설명입니다.

- 통화선도

통화선도의 공정가치는 원칙적으로 측정대상 통화선도의 잔존기간과 일치하는 기간에 대한 보고기간말 현재 시장에서 공시된 선도환율에 기초하여 측정하였습니다. 통화선도의 잔존기간과 일치하는 기간의 선도환율이 시장에서 공시되지 않는다면, 시장에서 공시된 각 기간별 선도환율에 보간법을 적용하여 통화선도의 잔존기간과 유사한 기간의 선도환율을 추정하여 통화선도의 공정가치를 측정하였습니다. 통화선도의 공정가치 측정에 사용되는 할인율은 보고기간말 현재 시장에서 공시되는 이자율로부터 도출된 수익률곡선을 사용하여 결정하였습니다. 통화선도의 공정가치 측정에 사용되는 투입변수는 보고기간말 현재 시장에서 관측가능한 선도환율 등을 통해 도출되므로, 당사는 통화선도의 공정가치측정치를 공정가치 서열체계상 수준 2로 분류하였습니다.

- 비상장주식

비상장주식의 공정가치는 현금흐름할인모형을 사용하여 측정하며, 미래현금흐름을 추정하기 위하여 사업계획 및 업종의 상황 등에 기초한 매출액 증가율, 세전 영업이익률, 할인율 등에 대한 가정이나 추정과 같이 관측가능한 시장가격이나 비율에 근거하지 않은 가정이 일부 사용됩니다. 미래현금흐름을 할인하기 위하여 사용된 할인율은 유사한 상장기업의 자료를 활용하여 자본자산가격결정모형(CAPM)을 적용하여 산정하였습니다. 당사는 상기에서 언급된 주요 가정과 추정이 비상장주식의 공정가치에 미치는 영향이 유의적인 것으로 판단하여 비상장주식의 공정가치측정치를 공정가치 서열체계상 수준 3으로 분류하였습니다.

(6) 당분기 중 수준 2와 수준 3 공정가치측정치로 분류되는 금융상품의 공정가치 측정에 사용된 가치평가기법의 변동은 없습니다.

22. 자본금

당분기 및 전분기 중 보통주 발행주식수와 자본금의 변동내역은 다음과 같습니다.

(단위:주,천원)

구 분	당분기		전분기	
	발행주식수	자본금	발행주식수	자본금
기초	22,554,412	11,277,206	20,452,479	10,226,240
전환사채의 전환	-	-	2,101,933	1,050,966
분기말	22,554,412	11,277,206	22,554,412	11,277,206

23. 기타불입자본

당분기 및 전분기 중 기타불입자본의 변동내역은 다음과 같습니다.

(단위:천원)

구 분	당분기	전분기
기초	12,123,868	(801,196)
자기주식의 취득(*)	(129,560)	-
전환사채의 전환	-	10,426,785
분기말	11,994,308	9,625,589

(*) 당사는 주가안정을 목적으로 당분기 중 자기주식(자사주 신탁에 의한 취득) 45,000주를 추가 취득하여 기타불입자본으로 인식하였습니다.

24. 기타자본구성요소

당분기말 및 전기말 현재 기타자본구성요소의 내역은 다음과 같습니다.

(단위:천원)

구 분	당분기말	전기말
기타포괄손익-공정가치측정금융자산 평가손익	(1,841,130)	259,077

25. 이익잉여금

(1) 당분기말 및 전기말 현재 이익잉여금의 내역은 다음과 같습니다.

(단위:천원)

구 분	당분기말	전기말
이익준비금	5,221,526	5,113,120
기타적립금	293,457,174	292,457,174
미처분이익잉여금	6,794,925	8,424,594
계	305,473,625	305,994,888

(2) 당분기와 전분기 중 이익잉여금 변동내역은 다음과 같습니다.

(단위:천원)

구 분	당분기	전분기
기초	305,994,888	304,513,299
배당금의 지급	(1,084,067)	(978,970)
분기손익	726,834	(2,033,644)
확정급여제도의 재측정요소	(210,295)	(46,164)
법인세효과	46,265	10,156
분기말	305,473,625	301,464,677

(3) 당분기 중 당사의 배당금의 지급내역은 다음과 같습니다.

(단위:주,천원)

주식의 종류	총발행주식수	자기주식수	배당주식수	주당 배당금	배당금 합계
보통주	22,554,412	873,082	21,681,330	50원	1,084,067

26. 매출

당분기 및 전분기 중 매출의 내역은 다음과 같습니다.

(단위:천원)

구 분	당분기	전분기
재화의 판매	77,959,808	81,264,853

27. 판매비와 관리비

당분기 및 전분기 중 판매비와 관리비의 내역은 다음과 같습니다.

(단위:천원)

구 분	당분기	전분기
판매비 :		
광고선전비	4,000	13,100
판매보증비	(16,923)	149,991
운반보관비	1,305,299	1,370,117
판매촉진비	-	10,000
계	1,292,376	1,543,208
관리비 :		
급여	4,456,284	4,251,841
퇴직급여	765,157	759,409
복리후생비	1,147,607	1,126,358
세금과공과	104,665	78,728
지급수수료	1,231,058	1,007,318
감가상각비	667,596	535,445
경상개발비	4,441,114	4,145,886
무형자산상각비	95,270	103,494
기타	521,683	666,533
계	13,430,434	12,675,012

28. 기타수익 및 기타비용

(1) 당분기 및 전분기 중 기타수익의 내역은 다음과 같습니다.

(단위: 천원)

구 분	당분기	전분기
외환차익	2,255,249	769,996
외화환산이익	6,176,590	1,386,003
파생상품평가이익	12,690	81,039
파생상품거래이익	84,140	105,147
유형자산처분이익	173,840	47,735
무형자산처분이익	-	417,139
기술용역수익	3,129,585	3,534,352
무형자산손상차손환입	30,000	24,000
기타의대손충당금환입	-	86,827
매각예정비유동자산처분이익	59,554	-
기타	28,091	806,495
계	11,949,739	7,258,733

(2) 당분기 및 전분기 중 기타비용의 내역은 다음과 같습니다.

(단위: 천원)

구 분	당분기	전분기
외환차손	1,447,108	1,241,744
외화환산손실	530,995	198,109
파생상품평가손실	-	59,100
파생상품거래손실	265,700	57,576
유형자산처분손실	94,057	45,846
무형자산처분손실	-	49,981
무형자산손상차손	-	20,000
공동기업투자주식손상차손	-	533,770
기타의대손상각비	684,626	-
기타	139,366	316,915
계	3,161,852	2,523,041

29. 금융수익 및 금융비용

(1) 당분기 및 전분기 중 금융수익의 내역은 다음과 같습니다.

(단위:천원)

구 분	당분기	전분기
이자수익	758,938	330,378
배당금수익	451,429	307,169
외환차익	286,713	335,106
외화환산이익	113,259	66,043
금융보증수익	481,613	437,734
기타	246,489	-
계	2,338,441	1,476,430

(2) 당분기 및 전분기 중 금융비용의 내역은 다음과 같습니다.

(단위:천원)

구 분	당분기	전분기
일반차입금 이자	584,748	602,685
기타 이자비용	693,204	411,055
소 계	1,277,952	1,013,740
외환차손	511,415	27,109
외화환산손실	1,250,610	482,250
금융보증비용	373,106	301,484
계	3,413,083	1,824,583

30. 비용의 성격별 분류

당분기와 전분기 중 발생한 비용의 성격별 분류 내역 다음과 같습니다.

(단위:천원)

구 분	당분기	전분기
재고자산의 변동	(3,601,040)	(4,224,834)
원재료 사용액 및 상품 매입액	56,048,484	59,126,574
종업원급여	16,694,130	16,793,355
복리후생비	3,630,168	3,771,910
감가상각비	4,570,783	3,894,836
무형자산상각비	137,573	146,671
운반비	1,400,602	1,511,082
지급수수료	1,748,683	1,687,625
세금과공과	191,286	171,710
기타	3,623,031	3,844,116
계	84,443,700	86,723,045

(*) 매출원가, 판매비, 관리비의 합계금액입니다.

31. 주당이익

(1) 기본주당이익

기본주당이익은 보통주에 귀속되는 보통주순이익을 당분기의 가중평균유통보통주 식수로 나누어 산출하며, 그 내용은 다음과 같습니다.

(단위:천원)

구 분	당분기			전분기		
	귀속이익	유통주식수(*)	기본주당이익	귀속이익	유통주식수(*)	기본주당이익
보통주	726,834	21,674,242주	34원	(2,033,644)	21,407,800주	(95)원

(*) 기중 전환사채 전환, 자기주식수의 변동으로 인한 발행주식수를 고려하여 가중평균한 주식 수입니다.

(2) 희석주당이익

당사가 보유하고 있는 희석성 잠재적보통주는 전환사채가 있으며, 희석주당순이익은 모든 희석성 잠재적보통주가 보통주로 전환된다고 가정하여 조정한 가중평균 유통보통주식수를 적용하여 산정하고 있습니다.

당사의 잠재적 보통주로 인한 희석효과가 없어 당분기 및 전분기의 희석주당순이익과 기본주당순이익은 동일합니다.

32. 법인세

(1) 당분기 및 전분기의 법인세비용의 주요 구성내역은 다음과 같습니다.

(단위: 천원)

구 분	당분기	전분기
법인세부담액	604,180	456,463
과거기간의 당기법인세에 대하여 당기에 인식한 조정액	-	563,418
일시적 차이로 인한 이연법인세 변동액	(740,292)	41,581
자본에 직접 가감된 이연법인세	638,631	(98,469)
법인세비용	502,519	962,993

(2) 당분기 및 전분기의 회계이익과 법인세비용의 관계는 다음과 같습니다.

(단위: 천원)

구 분	당분기	전분기
법인세비용차감전순이익	1,229,353	(1,070,651)
적용세율	20.21%	-%
적용세율에 따른 법인세비용	248,458	-
조정사항		
비과세수익	(29,628)	(19,261)
비공제비용	16,308	17,922
세액공제	(636,978)	-
일시적차이 미인식액	314,321	(78,356)
적용 세율변동효과 및 기타	590,038	479,270
조정계	254,061	399,575
과거기간의 당기법인세에 대하여 당기에 인식한 조정액	-	563,418
분기손익으로 인식된 법인세비용	502,519	962,993
유효세율(법인세비용/법인세비용차감전순이익)(*)	40.88%	-%

(*) 전분기 세전순손실로 인하여 법인세비용이 부의 효과가 발생하여 유효세율을 산정하지 않았습니다.

33. 퇴직급여제도

(1) 당분기말 및 전기말 현재 확정급여형 퇴직급여제도의 보험수리적 평가를 위해 사용한 주요 가정은 다음과 같습니다.

구 분	당분기말	전기말
할인율	2.36%	2.36%
기대임금상승률	3.00%	3.00%

(2) 당분기말 및 전기말 현재 확정급여제도와 관련하여 재무상태표에 인식된 금액은 다음과 같습니다.

(단위:천원)

구 분	당분기말	전기말
확정급여채무의 현재가치	66,442,109	64,814,122
사외적립자산의 공정가치	(38,371,198)	(40,344,959)
순확정급여부채	28,070,911	24,469,163

(3) 당분기 및 전분기 중 순확정급여부채(자산)의 변동내역은 다음과 같습니다.

(당분기)

(단위:천원)

구 분	확정급여채무 현재가치	사외적립자산	합 계
당기초	64,814,122	(40,344,959)	24,469,163
당기근무원가	1,789,222	-	1,789,222
이자비용(이자수익)	374,791	(248,760)	126,031
소 계	66,978,135	(40,593,719)	26,384,416
재측정요소			
사외적립자산의 수익(위의 이자에 포함된 금액 제외)	-	210,295	210,295
기여금			
기업이 납부한 기여금	-	-	-
제도에서 지급한 금액			
지급액	(536,026)	2,012,226	1,476,200
당분기말	66,442,109	(38,371,198)	28,070,911

(전분기)

(단위:천원)

구 분	확정급여채무 현재가치	사외적립자산	합 계
전기초	59,963,660	(41,870,268)	18,093,392
당기근무원가	1,788,520	-	1,788,520
이자비용(이자수익)	386,782	(289,258)	97,524
소 계	62,138,962	(42,159,526)	19,979,436
재측정요소			
사외적립자산의 수익(위의 이자에 포함된 금액 제외)	-	46,164	46,164
기여금			
기업이 납부한 기여금	-	-	-
제도에서 지급한 금액			
지급액	(1,727,550)	3,359,128	1,631,578
전분기말	60,411,412	(38,754,234)	21,657,178

(4) 당분기말 및 전기말 현재 사외적립자산의 공정가치의 구성요소는 다음과 같습니다.

(단위:천원)

구분	당분기말	전기말
보험상품	38,371,198	40,344,959

34. 현금흐름표

당분기 및 전분기 중 영업으로부터 창출된 현금흐름의 내용은 다음과 같습니다.

(단위:천원)

구 분	당분기		전분기	
1. 분기순이익(손실)		726,834		(2,033,644)
2. 현금의 유출이 없는 비용 등의 가산		11,402,907		9,828,336
퇴직급여	1,915,253		1,886,044	
감가상각비	4,570,783		3,894,836	
기타의대손상각비	684,626		-	
법인세비용	502,519		962,993	
이자비용	1,277,952		1,013,740	
판매보증비	(16,923)		149,991	
무형자산상각비	137,573		146,671	
외화환산손실	1,781,605		680,359	
공동기업 및 관계기업투자주식손상차손	-		533,770	
기타장기종업원급여	82,356		83,521	
유형자산처분손실	94,057		45,846	
금융보증비용	373,106		301,484	
파생상품평가손실	-		59,100	
무형자산처분손실	-		49,981	
무형자산손상차손	-		20,000	
3. 현금의 유입이 없는 수익 등의 차감		(8,504,402)		(3,184,067)
이자수익	758,938		330,378	
배당금수익	451,429		307,169	
외화환산이익	6,289,849		1,452,046	
유형자산처분이익	173,840		47,735	
파생상품평가이익	12,690		81,039	
금융자산처분이익	246,489		-	
매각예정비유동자산처분이익	59,554		-	
금융보증수익	481,613		437,734	
무형자산손상차손환입	30,000		24,000	
무형자산처분이익	-		417,139	
기타의대손충당금환입	-		86,827	

(단위:천원)

구 분	당분기		전분기	
4. 영업활동으로 인한 자산,부채의 변동		3,628,427		10,881,067
매출채권의 증감	4,991,098		13,571,065	
기타채권의 증감	9,556,122		4,593,017	
재고자산의 증감	(3,601,040)		(4,408,292)	
기타자산의 증감	(2,016,535)		(350,388)	
기타금융자산의 증감	11,070		121,429	
매입채무의 증감	(4,292,856)		4,033,243	
미지급금의 증감	(3,410,664)		(7,162,947)	
장기미지급금의 증감	5,828		40,013	
총당부채의 증감	(2,481,672)		(290,577)	
기타부채의 증감	3,390,876		(897,074)	
확정급여부채의 증감	1,476,200		1,631,578	
영업으로부터 창출된 현금흐름		7,253,766		15,491,692

35. 위험관리

(1) 자본위험관리

당사는 주주이익의 극대화 및 자본비용의 절감 등을 위하여 최적 자본구조를 유지하도록 자본을 관리하고 있습니다. 당사는 총부채를 총자본으로 나눈 부채비율을 자본관리지표로 이용하고 있으며, 당사의 전반적인 자본위험 관리 정책은 전기와 동일합니다. 한편, 당분기말 및 전기말 현재 당사의 부채비율은 다음과 같습니다.

(단위:천원)

구 분	당분기말	전기말
총부채	304,920,701	247,689,732
총자본	326,904,009	329,655,038
부채비율	93.28%	75.14%

(2) 금융위험 관리목적

당사는 금융상품과 관련하여 시장위험(환위험, 이자율위험, 가격위험), 신용위험, 유동성위험과 같은 다양한 금융위험에 노출되어 있습니다. 당사의 위험관리는 당사의 재무적 성과에 영향을 미치는 잠재적 위험을 식별하여 당사가 허용가능한 수준으로 감소, 제거 및 회피하는 것을 그 목적으로 하고 있습니다. 당사의 전반적인 금융위험 관리 전략은 전기와 동일합니다.

(3) 환위험관리

당사는 환위험을 금융상품의 공정가치나 미래현금흐름이 환율의 변동으로 인하여 변동할 위험으로 정의하고 있습니다. 당사는 미래의 예상치 못한 환율변동으로 인한 외화채권, 채무와 관련하여 예상되는 외환거래의 환율변동으로 인한 미래 현금흐름의 불확실성의 위험이 있습니다. 당사는 불확실한 시장위험을 최소화하여 재무구조의 건전성 및 경영의 안정성 실현을 목표로 리스크 관리에 만전을 기하고 있으며, 체계적이고 효율적인 환리스크 관리를 위하여 외화담당인원이 금융기관과 환리스크 관리에 대한 의견을 지속적으로 교류하면서 효율적이고 안정적으로 환리스크 관리체제를 유지하고 있습니다. 또한 외화표시 거래 및 외화표시 재무제표 항목의 가치가 변동하는 위험을 상쇄하기 위하여 통화선도 계약을 체결하고 있습니다.

당분기말 현재 각 외화에 대한 당사의 기능통화인 원화 환율의 5% 변동시 환율변동이 법인세비용차감전순이익에 미치는 영향은 다음과 같습니다.

(단위:천원)

구분	세전 당분기 손익에 미치는 영향	
	5%상승시	5%하락시
USD	2,960,565	(2,960,565)
EUR	2,233,991	(2,233,991)

(4) 이자율위험관리

당사는 변동이자율 조건의 차입금으로 인하여 이자율 위험에 노출되어 있습니다. 당분기말 현재 차입금에 대한 이자율이 1%포인트 변동시 세전 당분기손익에 미치는 영향은 다음과 같습니다.

(단위:천원)

구분	1%포인트 상승시	1%포인트 하락시
차입금	(412,117)	412,117

(5) 가격위험관리

당사는 지분상품에서 발생하는 가격변동위험에 노출되어 있습니다. 당분기말 현재 이에 해당하는 금액은 15,571,486천원으로, 다른 변수가 일정하고 지분상품의 가격이 10% 변동할 경우 가격변동이 자본에 미치는 영향은 (법인세효과 차감 후) 1,214,576천원입니다.

(6) 신용위험관리

전기말과 비교하여 신용위험에 대한 최대 노출정도에 중요한 변동사항은 없습니다.

(7) 유동성위험관리

전기말과 비교하여 금융부채의 할인되지 않은 계약상 현금흐름에 유의적인 변동은 없습니다.

36. 특수관계자 거래

(1) 당분기말 현재 당사의 특수관계자 현황은 다음과 같습니다.

구분	회사명	주요영업활동	소재지	지분율	종속기업 소유지분
당해 기업에 유의적인 영향력을 행사하는 기업	(주)에스제이원	무역 및 컨설팅	대한민국	-	
종속기업	영성세종기차배건유한공사	자동차부품제조	중국	100%	
	북경세종기차배건유한공사	"	"	100%	
	Sejong America, Inc.	"	미국	100%	
	Sejong Alabama, LLC	"	"	-	Sejong America, Inc. 100%
	Sejong Georgia, LLC	"	"	-	Sejong America, Inc. 100%
	Sejong Slovakia S.R.O	"	슬로바키아	100%	
	Sejong Czech S.R.O	"	체코	100%	
	Sejong Rus, LLC	"	러시아	100%	
	(주)세움	"	대한민국	100%	
	(주)세종에이티티	"	"	80.9%	
	세종기차배건기술연발유한공사	자동차부품개발 및 연구	중국	100%	
	사천세종기차배건유한공사	자동차부품제조	"	-	(주)세움 40% 영성세종기차배건유한공사 30% 북경세종기차배건유한공사 30%
	태창세종기차배건유한공사	"	"	-	북경세종기차배건유한공사 36.35% 세종기차배건기술연발유한공사 29.78%
	상해SJG기차연발유한공사	자동차부품개발 및 연구	"	-	세종기차배건기술연발유한공사 100%
	아센텍(주)	자동차부품제조	대한민국	100%	
	강소아센텍센서유한공사	"	중국	-	아센텍(주) 60%
	ASENTEC VIETNAM CO., LTD	"	베트남	-	아센텍(주) 100%
	Sejong Mexico, LLC	"	멕시코	99.9%	Sejong America, Inc 0.1%
	중경세종기차배건유한공사	"	중국	-	북경세종기차배건유한공사 100%
	귀양세종기차배건유한공사	"	"	-	태창세종기차배건유한공사 100%
	정주세종기차배건유한공사	"	"	-	태창세종기차배건유한공사 100%
	닝더세종기차배건유한공사	"	"	-	태창세종기차배건유한공사 100%
	(주)센티온	전기전자부품제조및판매	대한민국	50%	
모비어스 앤 벌류체인	소프트웨어 개발	"	52.4%		
공동기업	중경전천세종기차배건유한공사(*)	자동차부품제조	중국	10%	태창세종기차배건유한공사 39%
관계기업	삼풍공업(주)	"	대한민국	33%	
기타	(주)세정	"	"	18%	
	세정베트남유한공사	"	베트남	-	
	영성삼정기차배건유한공사	"	중국	-	
	(주)이에쓰엠	"	대한민국	-	
	피에쓰지(주)	무역	"	-	
	피엘에쓰(주)	화물포장 및 검수	"	-	
	(주)쿤스트할레	전시장임대	"	-	
	SHANGHAI J&J TRADE CO., LTD	무역	중국	-	
	제이엔제이글로벌	상품중개	대한민국	-	

(*) 당사가 10% 당사의 종속기업인 태창세종기차배건유한공사가 39%를 보유하고 있으며, 합작회사와 계약에 따라 공동으로 지배하고 있습니다.

(2) 당분기 중 발생한 특수관계자와의 중요한 거래내용은 다음과 같습니다.

(단위:천원)

구분	특수관계자명	수익거래			비용거래		
		매출거래	기타거래	합계	매입거래	기타거래	합계
당해 기업에 유의적인 영향력을 행사하는 기업	에스제이원(주)	-	-	-	-	112,000	112,000
종속기업	영성세종기차배건유한공사	230,685	76,122	306,807	764,729	2,825	767,554
	북경세종기차배건유한공사	898,989	634,549	1,533,538	803,512	-	803,512
	Sejong Alabama, LLC	10,229,257	299,639	10,528,896	-	14,184	14,184
	Sejong Georgia, LLC	6,405,381	345,085	6,750,466	-	1,545	1,545
	Sejong Slovakia S.R.O	5,300,567	274,657	5,575,224	80,672	2,687	83,359
	Sejong Czech S.R.O	7,249,765	475,890	7,725,655	1,813	8,396	10,209
	Sejong Rus, LLC	915,345	120,204	1,035,549	-	-	-
	(주)세움	1,851	103,068	104,919	1,374,658	1,243,850	2,618,508
	(주)세종에이티티	-	53,439	53,439	-	-	-
	중경세종기차배건유한공사	48,673	168,675	217,348	-	-	-
	아센텍(주)	-	-	-	605,701	30,356	636,057
	Sejong Mexico, LLC	2,578,357	200,966	2,779,323	-	104	104
	모비어스 앤 벌류체인	-	-	-	-	115,085	115,085
관계기업	삼풍공업(주)	-	-	-	377,119	-	377,119
기타	(주)세정	504,044	763,621	1,267,665	530,121	6,405	536,526
	피엘에스(주)	-	78,000	78,000	-	-	-
	(주)이에쓰엠	-	-	-	12,771	-	12,771
	(주)콘스트랄레	-	-	-	-	42,082	42,082

전분기 중 발생한 특수관계자와의 중요한 거래내용은 다음과 같습니다.

(단위:천원)

구분	특수관계자명	수익거래			비용거래		
		매출거래	기타거래	합계	매입거래	기타거래	합계
당해 기업에 유의적인 영향력을 행사하는 기업	에스제이원(주)	-	-	-	-	112,000	112,000
종속기업	영성세종기차배건유한공사	948,219	169,348	1,117,567	898,055	487	898,542
	북경세종기차배건유한공사	507,972	950,525	1,458,497	-	-	-
	Sejong Alabama, LLC	9,601,403	338,357	9,939,760	755,700	8,786	764,486
	Sejong Georgia, LLC	4,276,143	253,575	4,529,718	-	4,824	4,824
	Sejong Slovakia S.R.O	4,836,811	282,466	5,119,277	-	3,575	3,575
	Sejong Czech S.R.O	9,192,618	365,538	9,558,156	-	24,616	24,616
	Sejong Rus, LLC	1,151,000	268,476	1,419,476	-	20,277	20,277
	Sejong Mexico, LLC	1,961,951	211,823	2,173,774	-	-	-
	(주)세움	7,404	151,321	158,725	775,926	-	775,926
	아센텍(주)	-	3,000	3,000	247,284	12,000	259,284
	태창세종기차배건유한공사	110,950	-	110,950	494,092	131	494,223
	중경세종기차배건유한공사	106,847	190,810	297,657	-	-	-
기타	(주)세정	884,895	522,849	1,407,744	563,769	-	563,769
	피엘에쓰(주)	-	80,387	80,387	-	-	-
	(주)이에쓰엠	-	-	-	90,192	-	90,192
	쿤스트할레	-	-	-	-	10,376	10,376

(3) 당분기말 현재 특수관계자와의 거래에서 발생한 중요한 채권·채무의 내용은 다음과 같습니다.

(단위:천원)

구분	특수관계자명	채권(*)			채무		
		매출채권	기타채권 등	합계	매입채무	미지급금 등	합계
당해 기업에 유의적인 영향력을 행사하는 기업	에스제이원(주)	-	-	-	-	123,200	123,200
종속기업	영성세종기차배건유한공사	170,568	128,513	299,081	788,853	-	788,853
	북경세종기차배건유한공사	924,238	1,204,600	2,128,838	820,742	-	820,742
	Sejong Alabama, LLC	25,222,485	4,502,733	29,725,218	5,502	8,873	14,375
	Sejong Georgia, LLC	18,402,951	4,497,945	22,900,896	-	-	-
	Sejong Slovakia S.R.O	28,066,187	274,657	28,340,844	118,782	-	118,782
	Sejong Czech S.R.O	17,309,178	282,389	17,591,567	1,894	4,682	6,576
	Sejong Rus, LLC	9,850,214	437,186	10,287,400	-	-	-
	(주)세움	-	102,845	102,845	458,861	-	458,861
	(주)세종에이티티	-	570,404	570,404	-	-	-
	태창세종기차배건유한공사	-	561,667	561,667	-	-	-
	중경세종기차배건유한공사	1,200,862	2,080,061	3,280,923	-	-	-
	세종기차배건기술연발유한공사	676,100	2,271,649	2,947,749	-	-	-
	아센텍(주)	-	-	-	269,901	-	269,901
	Sejong Mexico, LLC	30,532,705	179,986	30,712,691	-	-	-
	모비어스 앤 밸류체인	-	-	-	-	103,840	103,840
관계기업	삼풍공업(주)	40,000	115,000	155,000	104,929	-	104,929
기타	(주)세정	-	763,621	763,621	98,211	7,045	105,256
	피엘에쓰(주)	-	874	874	-	-	-
	(주)콘스트할레	-	-	-	-	2,917	2,917

(*) 주석 (4)에 기재된 대여금과 관련된 손실충당금을 제외하고 당분기말 현재 특수관계자 채권에 대하여 설정된 손실충당금은 없습니다.

전기말 현재 특수관계자와의 거래에서 발생한 중요한 채권·채무의 내용은 다음과 같습니다.

(단위:천원)

구분	특수관계자명	채권(*)			채무		
		매출채권	기타채권 등	합계	매입채무	미지급금 등	합계
당해 기업에 유의적인 영향력을 행사하는 기업	에스제이원(주)	-	-	-	-	123,200	123,200
종속기업	염성세종기차배건유한공사	275,973	342,657	618,630	858,044	-	858,044
	북경세종기차배건유한공사	1,961,001	3,531,474	5,492,475	510,403	-	510,403
	Sejong Alabama, LLC	23,429,158	3,993,038	27,422,196	-	5,736	5,736
	Sejong Georgia, LLC	15,924,696	3,939,853	19,864,549	25,777	-	25,777
	Sejong Slovakia S.R.O	27,023,765	1,132,970	28,156,735	32,225	7,198	39,423
	Sejong Czech S.R.O	20,241,886	919,596	21,161,482	2,206	2,355	4,561
	Sejong Rus, LLC	7,367,682	327,756	7,695,438	-	-	-
	(주)세움	-	290,135	290,135	444,514	822,481	1,266,995
	(주)세종에이티티	-	537,079	537,079	-	-	-
	태창세종기차배건유한공사	14,884	531,897	546,781	-	-	-
	중경세종기차배건유한공사	2,299,005	1,810,080	4,109,085	-	-	-
	세종기차배건기술연발유한공사	640,266	2,151,248	2,791,514	-	-	-
	아센텍(주)	-	-	-	676,782	4,400	681,182
	Sejong Mexico, LLC	27,686,396	647,932	28,334,328	-	-	-
	모비어스 앤 밸류체인	-	-	-	-	8,316	8,316
관계기업	삼풍공업(주)	40,000	115,000	155,000	145,384	-	145,384
기타	(주)세정	31,874	3,103,541	3,135,415	-	-	-
	피엘에쓰(주)	-	844	844	-	-	-
	(주)콘스트할레	-	-	-	-	2,967	2,967

(*) 주석 (4)에 기재된 대여금과 관련된 손실충당금을 제외하고 전기말 현재 특수관계자 채권에 대하여 설정된 손실충당금은 없습니다.

(4) 당분기 및 전분기 중 현재 특수관계자에 대한 대여거래내역은 다음과 같습니다.

(당분기)

(단위:천원)

특수관계자명	계정과목	기초	증가	감소	기말
종속기업					
(주)세종에이티티	장기대여금	3,290,000	500,000	(3,100,000)	690,000
	손실충당금	(798,589)	-	798,589	-
합 계		2,491,411	500,000	(2,301,411)	690,000

(전분기)

(단위:천원)

특수관계자명	계정과목	기초	증가	감소	기말
종속기업					
(주)세종에이티티	단기대여금	75,000	315,000	-	390,000
	장기대여금	15,000	-	(15,000)	-
모비아스 앤 밸류체인	단기대여금	430,000	-	-	430,000
기타					
GreenStone System, Inc.	단기대여금	2,647,321	-	(86,826)	2,560,495
	대손충당금	(2,647,321)	-	86,826	(2,560,495)
합 계		520,000	315,000	(15,000)	820,000

(5) 당분기 및 전분기 중 현재 특수관계자와의 지분거래내역은 다음과 같습니다.

(단위:천원)

구분	거래상대방	거래내역	당분기	전분기
종속기업	Sejong Slovakia S.R.O	현물출자	2,740,804	-
종속기업	(주)세종에이티티	출자전환	2,301,411	-

(6) 당분기 및 전분기 중 주요 경영진에 대한 보상내역은 다음과 같습니다.

(단위:천원)

구분	당분기	전분기
장단기종업원급여	308,417	320,250
퇴직급여	91,623	108,253
계	400,040	428,503

(7) 당분기말 현재 특수관계자 등의 채무 등에 대해 제공한 지급보증의 내역은 다음과 같습니다.

(원화단위:천원)

피보증사	보증처	통화	보증금액	제공목적
북경세종기차배건유한공사	우리은행	USD	12,000,000	금융기관차입 등
	신한은행	CNY	60,000,000	금융기관차입 등
Sejong Alabama, LLC	BASF	USD	40,000,000	원자재 구매보증
	우리은행	USD	7,200,000	금융기관차입 등
	국민은행	USD	4,320,000	금융기관차입 등
Sejong Georgia, LLC	우리은행	USD	3,600,000	금융기관차입 등
Sejong Rus, LLC	한국수출입은행 외	EUR	8,600,000	금융기관차입 등
(주)세움	국민은행 외	KRW	19,105,910	금융기관차입 등
Sejong Mexico, LLC	우리은행	USD	18,000,000	금융기관차입 등
	BASF	USD	20,000,000	원자재 구매보증

당분기말 현재 상기 지급보증과 관련하여 금융보증부채로 1,569,042천원을 계상하였습니다.

37. 우발부채 및 약정사항

(1) 당사는 인도의 SHARDA MOTOR INDUSTRIES, LTD., 말레이시아의 UNITED INDUSTRIES SDN BHD, 터키의 MATAY, 에콰도르의 INDIMA S.A. 및 (주)세정 등과 제품의 제조에 대한 기술과 기술설계 부문의 기술제휴 계약을 체결하고 있습니다.

(2) 당분기말 현재 당사와 금융기관과의 주요 약정내용은 다음과 같습니다.

(단위:천원,USD)

구 분	금융기관	통화	약정 한도금액
B2B주계약	우리은행	KRW	5,000,000
운전자금		KRW	40,000,000
무역금융		KRW	40,000,000
매입외환(D/A)		USD	26,600,000
무역금융	국민은행	KRW	5,000,000
운전자금		KRW	4,000,000
매입외환(D/A)		USD	19,000,000
무역금융	KEB하나은행	KRW	6,000,000
무역금융	한국수출입은행	KRW	25,000,000
운영자금	KDB산업은행	KRW	5,000,000
합 계		KRW	130,000,000
		USD	45,600,000

(3) 당분기말 현재 당사가 피소되어 계류 중인 소송사건은 없습니다.

38. 부문정보

기업회계기준서 제 1108호 영업부문에 따른 당사의 영업부문은 차량부품 부문의 단일부문이며 자동차용 소음기 및 배기가스 정화장치를 제조, 판매하고 있습니다.

한편 당분기 및 전분기 중 당사의 매출액의 10%이상을 차지하는 주요 제3자 고객에 대한 매출액은 각각 32,972,870천원 및 39,447,342천원입니다.

39. 보고기간 후 중요한 사건

당사가 2017년 11월 16일 발행한 제6회 사모전환사채의 사채권자는 2020년 4월 16일에 액면가 5,700,000천원에 대하여 전액 조기상환신청 하였습니다. 이에 당사는 2020년 5월 18일 상환 예정 입니다.

6. 기타 재무에 관한 사항

가. 대손충당금 현황

(1) 연결기준

(가) 최근 3사업연도의 계정과목별 대손충당금 설정내역

(단위 : 백만원, %)

구 분	계정과목	채권 총액	대손충당금	대손충당금 설정률
제45기 (2020.03.31)	매출채권	180,337	-	-
	미수금	13,779	-	-
	대여금	25,366	3,695	14.57
	기타	553	-	-

구 분	계정과목	채권 총액	대손충당금	대손충당금 설정률
	합 계	220,035	3,695	1.68
제44기 (2019.12.31)	매출채권	254,251	-	-
	미수금	16,805	-	-
	대여금	22,277	2,938	13.19
	기타	118	-	-
	합 계	293,451	2,938	1.00
제43기 (2018.12.31)	매출채권	208,750	-	-
	미수금	9,946	-	-
	대여금	24,432	5,156	21.10
	기타	88	-	-
	합 계	243,216	5,156	2.12

(나) 최근 3사업연도의 대손충당금 변동현황

(단위 : 천원)

구 분	제45기 1분기	제44기	제43기
1. 기초 대손충당금 잔액합계	2,938,192	5,156,482	3,244,518
2. 순대손처리액(①-②±③)	-	-	2,374
① 대손처리액(상각채권액)	-	-	-
② 상각채권회수액	-	-	-
③ 기타증감액	-	-	2,374
3. 대손상각비 계상(환입)액	756,483	(2,218,290)	1,909,590
4. 기말 대손충당금 잔액합계	3,694,675	2,938,192	5,156,482

(다) 매출채권관련 대손충당금 설정방침

회사는 특정채권에 대해서는 개별법을, 일반채권에 대해서는 집합손상법을 적용하여 채권에 대한 대손을 설정하고 있습니다. 개별법은 개별채권별로 합리적인 회수가 능가액을 별도로 산정하여 대손을 설정하는 방법이며, 집합손상은 채권을 채무자의 능력을 나타내는 유사한 신용위험특성(자산의 형태, 산업, 지역적위치, 담보유형 등)

에 근거하여 구분한 해당구간에 포함되는 채권에 대해서는 일괄적으로 동일한 대손율을 적용하여 대손을 설정하는 방법입니다.

★ 최근사업연도 대손충당금 설정 및 발생 현황 (단위:백만원)

구 분	제45기 1분기 (2020연도)	제44기 (2019연도)	제43기 (2018연도)
매출채권액 및 미수금 등	220,035	293,451	243,216
대손충당금	3,695	2,938	5,156
대손발생액(환입)	756	(2,218)	1,910

(라) 당해 사업연도말 현재 경과기간별 매출채권잔액 현황

(단위 : 천원)

구 분		6월 이하	6월 초과 1년 이하	1년 초과 3년 이하	3년 초과	계
금 액	일반	180,214,306	6,284	3,731	-	180,224,321
	특수관계자	112,909	-	-	-	112,909
	계	180,327,215	6,284	3,731	-	180,337,230
구성비율		99.99%	0.00%	0.00%	0.00%	100.00%

(2) 별도기준

(가) 최근 3사업연도의 계정과목별 대손충당금 설정내역

(단위 : 백만원, %)

구 분	계정과목	채권 총액	대손충당금	대손충당금 설정률
제45기 (2020.03.31)	매출채권	149,022	-	-
	미수금	20,446	-	-
	대여금	21,859	3,194	14.61
	합 계	191,327	3,194	1.67
제44기 (2019.12.31)	매출채권	148,918	-	-
	미수금	30,578	-	-
	대여금	21,344	3,308	15.50

구 분	계정과목	채권 총액	대손충당금	대손충당금 설정률
	합 계	200,840	3,308	1.64
제43기 (2018.12.31)	매출채권	167,056	-	-
	미수금	19,059	-	-
	대여금	23,435	5,156	22.00
	합 계	209,550	5,156	2.46

(나) 최근 3사업연도의 대손충당금 변동현황

(단위 : 천원)

구 분	제45기 1분기	제44기	제43기
1. 기초 대손충당금 잔액합계	3,307,750	5,156,482	3,156,482
2. 순대손처리액(①-②±③)	684,626	-	-
① 대손처리액(상각채권액)	684,626	-	-
② 상각채권회수액	-	-	-
③ 기타증감액	-	-	-
3. 대손상각비 계상(환입)액	(798,589)	(1,848,732)	2,000,000
4. 기말 대손충당금 잔액합계	3,193,787	3,307,750	5,156,482

(다) 매출채권관련 대손충당금 설정방침

회사는 특정채권에 대해서는 개별법을, 일반채권에 대해서는 집합손상법을 적용하여 채권에 대한 대손을 설정하고 있습니다. 개별법은 개별채권별로 합리적인 회수가 능가액을 별도로 산정하여 대손을 설정하는 방법이며, 집합손상은 채권을 채무자의 능력을 나타내는 유사한 신용위험특성(자산의 형태, 산업, 지역적위치, 담보유형 등)에 근거하여 구분한 해당구간에 포함되는 채권에 대해서는 일괄적으로 동일한 대손율을 적용하여 대손을 설정하는 방법입니다.

★ 최근사업연도 대손충당금 설정 및 발생 현황

(단위:백만원)

구 분	제45기 1분기 (2020연도)	제44기 (2019연도)	제43기 (2018연도)
매출채권액 및 미수금 등	191,327	200,840	209,550

구 분	제45기 1분기 (2020연도)	제44기 (2019연도)	제43기 (2018연도)
대손충당금	3,194	3,308	5,156
대손발생액(환입)	(114)	(1,848)	2,000

(라) 당해 사업년도말 현재 경과기간별 매출채권잔액 현황

(단위 : 천원)

구 분		6월 이하	6월 초과 1년 이하	1년 초과 3년 이하	3년 초과	계
금 액	일반	16,666,659	-	-	-	16,666,659
	특수관계자	119,321,059	8,951,579	3,406,750	676,100	132,355,488
	계	135,987,718	8,951,579	3,406,750	676,100	149,022,147
구성비율		91.25%	6.01%	2.29%	0.45%	100.00%

나. 재고자산 현황

(1) 최근 3사업연도의 연결기준 재고자산의 사업부문별 보유현황

(단위 : 천원)

사업부문	계정과목	제45기 1분기	제44기	제43기
자동차부품	제품	47,118,438	6,105,357	34,241,108
	상품	9,635,734	38,740,170	8,176,703
	재공품	20,144,955	17,243,971	14,039,658
	원재료	113,646,707	100,978,753	102,158,484
	부재료	372,390	372,187	393,741
	저장품	794,673	810,917	749,022
	미착품	8,071,087	7,474,677	9,519,174
	소 계	199,783,984	171,726,032	169,277,890
총 합계		199,783,984	171,726,032	169,277,890
총자산대비 재고자산 구성비율(%) [재고자산합계÷기말자산총계×100]		19.6%	17.2%	19.4%
재고자산회전율(회수) [연환산 매출원가÷{(기초재고+기말재고)÷2}]		5.4회	6.4회	5.4회

(2) 최근 3사업연도의 별도기준 재고자산의 사업부문별 보유현황

(단위 : 천원)

사업부문	계정과목	제45기 1분기	제44기	제43기
자동차부품	제품	7,386,988	6,427,998	6,441,852
	상품	5,746,846	3,562,937	7,108,679
	재공품	4,842,384	5,229,068	5,406,096
	원재료	10,112,211	9,863,172	5,203,146
	부재료	96,639	73,595	53,728
	저장품	16,539	14,202	13,574
	미착품	406,367	-	-
	합 계	28,607,974	25,170,972	24,227,075
총자산대비 재고자산 구성비율(%) [재고자산합계÷기말자산총계×100]		4.5%	4.4%	4.5%
재고자산회전율(회수) [연환산 매출원가÷{(기초재고+기말재고)÷2}]		10.4회	13.4회	12.7회

(3) 재고자산의 실사내역 등

(가) 재고자산 실사일자

당사는 2019사업연도의 재무제표를 작성함에 있어서 2019년 12월 31일 공장가동 종료시를 기준으로 2020년 01월 05일 당사내 재고 및 현대자동차 서열장내 등의 재고를 실사하였습니다. 당사는 재고조사일 이후에도 계속적으로 생산이 일부 가동되어 재무상태표일 현재 재고자산은 실사일 현재의 재고자산과 일치하였습니다.

회사는 매회계연도말에 외부감사인의 입회하에 실지재고조사를 실시하며, 기중에는 회사 해당 부서의 자체 재고조사를 실시하여 재고현황을 파악하고 있으며, 당기말 현재 재고는 회사 자체 재고조사와 계속기록법으로 작성된 장부와 일치하고 있습니다.

(나) 재고실사시 전문가의 참여 또는 감사인의 입회여부 등

당사의 재고실사 과정은 2020.01.01 00:00 기준으로 실시하였으며, 당사의 외부감사인은 이후 2020.01.01일 현재 생산현장의 재고자산별 실사TAG와 수량을 확인하였고, 일부 생산에 투입된 수량은 생산실적과 대조하여 당사의 2019년 재무상태표일 현재 재고자산이 일치함을 확인하였습니다.

(다) 장기채화재고 등의 현황

당사는 채고조사를 실시한 결과 수량부족액 및 장기채고자산이 없는 것으로 파악되었습니다.

다. 금융상품의 공정가치 평가(연결기준)

(1) 공정가치 추정

연결실체는 공정가치로 측정되는 금융상품을 공정가치 측정에 사용된 투입변수에 따라 다음과 같은 공정가치 서열체계로 분류하였습니다.

- 수준1 : 동일한 자산이나 부채에 대한 활성시장에서 공시된 가격(조정되지 않은)을 사용하여 도출되는 공정가치입니다.
- 수준2 : 수준 1 에 해당되는 공시된 가격을 제외한, 자산이나 부채에 대하여 직접적으로(가격) 또는 간접적으로(가격으로부터 도출) 관측 가능한 투입변수를 사용하여 도출되는 공정가치입니다.
- 수준3 : 자산이나 부채에 대하여 관측 가능한 시장정보에 근거하지 않은 투입변수(관측불가능한 변수)를 사용하는 평가기법으로부터 도출되는 공정가치입니다.

당분기말 및 전기말 현재 연결실체의 상기 서열체계에 따른 공정가치 측정치는 다음과 같습니다.

(당분기말)

(단위:천원)

구 분	당분기말			
	수준1	수준2	수준3	계
금융자산:				
기타포괄손익-공정가치측정금융자산	4,141,824	112,790	9,533,762	13,788,376
당기손익-공정가치측정금융자산	-	5,874,839	12,449,950	18,324,789

(전기말)

(단위:천원)

구 분	전기말			
	수준1	수준2	수준3	계
금융자산:				
기타포괄손익-공정가치측정금융자산	6,834,397	112,228	9,533,762	16,480,387
당기손익-공정가치측정금융자산	-	9,134,091	10,699,950	19,834,041
금융부채:				

구 분	전기말			
	수준1	수준2	수준3	계
당기손익-공정가치측정금융부채	-	99,900	-	99,900

(2) 연결실체는 수준 간의 이동을 가져오는 사건이나 상황의 변동이 발생하는 시점에 수준 간의 이동을 인식하고 있습니다.

(3) 다음은 수준 2와 수준 3으로 분류되는 주요 금융상품 공정가치측정치에 사용된 가치평가방법과 투입변수에 대한 설명입니다.

- 통화선도

통화선도의 공정가치는 원칙적으로 측정대상 통화선도의 잔존기간과 일치하는 기간에 대한 보고기간말 현재 시장에서 공시된 선도환율에 기초하여 측정하였습니다. 통화선도의 잔존기간과 일치하는 기간의 선도환율이 시장에서 공시되지 않는다면, 시장에서 공시된 각 기간별 선도환율에 보간법을 적용하여 통화선도의 잔존기간과 유사한 기간의 선도환율을 추정하여 통화선도의 공정가치를 측정하였습니다. 통화선도의 공정가치 측정에 사용되는 할인율은 보고기간말 현재 시장에서 공시되는 이자율로부터 도출된 수익률곡선을 사용하여 결정하였습니다. 통화선도의 공정가치 측정에 사용되는 투입변수는 보고기간말 현재 시장에서 관측가능한 선도환율 등을 통해 도출되므로, 연결실체는 통화선도의 공정가치측정치를 공정가치 서열체계상 수준 2로 분류하였습니다.

- 비상장주식

비상장주식의 공정가치는 현금흐름할인모형을 사용하여 측정하며, 미래현금흐름을 추정하기 위하여 사업계획 및 업종의 상황 등에 기초한 매출액 증가율, 세전 영업이익률, 할인율 등에 대한 가정이나 추정과 같이 관측가능한 시장가격이나 비율에 근거하지 않은 가정이 일부 사용됩니다. 미래현금흐름을 할인하기 위하여 사용된 할인율은 유사한 상장기업의 자료를 활용하여 자본자산가격결정모형(CAPM)을 적용하여 산정하였습니다. 연결실체는 상기에서 언급된 주요 가정과 추정이 비상장주식의 공정가치에 미치는 영향이 유의적인 것으로 판단하여 비상장주식의 공정가치측정치를 공정가치 서열체계상 수준 3으로 분류하였습니다.

(4) 당분기 중 수준 2와 수준 3 공정가치측정치로 분류되는 금융상품의 공정가치 측정에 사용된 가치평가방법의 변동은 없습니다.

라. 기타

가. 채무증권 발행실적

(기준일: 2020년 03월 31일)

(단위: 천원, %)

발행회사	증권종류	발행방법	발행일자	권면(전자 등록)총액	이자율	평가등급 (평가기관)	만기일	상환 여부	주관회사
-	-	-	-	-	-	-	-	-	-
-	-	-	-	-	-	-	-	-	-
합 계	-	-	-	-	-	-	-	-	-

나. 기업어음증권 미상환 잔액

(기준일: 2020년 03월 31일)

(단위: 천원)

잔여만기		10일 이하	10일초과 30일이하	30일초과 90일이하	90일초과 180일이하	180일초과 1년이하	1년초과 2년이하	2년초과 3년이하	3년 초과	합 계
미상환 잔액	공모	-	-	-	-	-	-	-	-	-
	사모	-	-	-	-	-	-	-	-	-
	합계	-	-	-	-	-	-	-	-	-

다. 단기사채 미상환 잔액

(기준일: 2020년 03월 31일)

(단위: 천원)

잔여만기		10일 이하	10일초과 30일이하	30일초과 90일이하	90일초과 180일이하	180일초과 1년이하	합 계	발행 한도	잔여 한도
미상환 잔액	공모	-	-	-	-	-	-	-	-
	사모	-	-	-	-	-	-	-	-
	합계	-	-	-	-	-	-	-	-

라. 회사채 미상환 잔액

(기준일: 2020년 03월 31일)

(단위: 천원)

잔여만기		1년 이하	1년초과 2년이하	2년초과 3년이하	3년초과 4년이하	4년초과 5년이하	5년초과 10년이하	10년초과	합 계
미상환 잔액	공모	-	-	-	-	-	-	-	-
	사모	-	-	5,700,000	-	32,000,000	-	-	37,700,000
	합계	-	-	5,700,000	-	32,000,000	-	-	37,700,000

마. 신종자본증권 미상환 잔액

(기준일 : 2020년 03월 31일)

(단위 : 천원)

잔여만기		1년 이하	1년초과 5년이하	5년초과 10년이하	10년초과 15년이하	15년초과 20년이하	20년초과 30년이하	30년초과	합 계
미상환 잔액	공모	-	-	-	-	-	-	-	-
	사모	-	-	-	-	-	-	-	-
	합계	-	-	-	-	-	-	-	-

바. 조건부자본증권 미상환 잔액

(기준일 : 2020년 03월 31일)

(단위 : 천원)

잔여만기		1년 이하	1년초과 2년이하	2년초과 3년이하	3년초과 4년이하	4년초과 5년이하	5년초과 10년이하	10년초과 20년이하	20년초과 30년이하	30년초과	합 계
미상환 잔액	공모	-	-	-	-	-	-	-	-	-	-
	사모	-	-	-	-	-	-	-	-	-	-
	합계	-	-	-	-	-	-	-	-	-	-

IV. 이사의 경영진단 및 분석의견

당사는 기업공시 서식 작성기준에 따라 분, 반기 보고서의 본 항목은 기재하지 않습니다.

V. 감사인의 감사의견 등

1. 회계감사인의 명칭 및 감사의견

사업연도	감사인	감사의견	강조사항 등	핵심감사사항
제45기(1분기)	안진회계법인	적정	특기사항 없음	-
제44기(전기)	안진회계법인	적정	특기사항 없음	-
제43기(전전기)	안진회계법인	적정	특기사항 없음	-

2. 감사용역 체결현황

사업연도	감사인	내 용	보수	총소요시간
제45기(당기)	안진회계법인	-	-	-
제44기(전기)	안진회계법인	반기,중간,기말재고실사,결산 연결재무제표에 대한 외부감사	350,000,000원	3,849
제43기(전전기)	안진회계법인	반기,중간,기말재고실사,결산 연결재무제표에 대한 외부감사	195,000,000원	3,819

3. 비감사용역 계약체결 현황

사업연도	계약체결일	용역내용	용역수행기간	용역보수	비고
제45기(당기)	-	-	-	-	-
	-	-	-	-	-
제44기(전기)	-	-	-	-	-
	-	-	-	-	-
제43기(전전기)	2018.03.01	이전가격용역	2018.03.01~2018.12.31	70,000,000원	안진회계법인
	2019.02.01	법인세무조정	2019.02.01~2019.04.01	12,000,000원	안진회계법인

4. 내부감사기구가 회계감사인과 논의한 결과

구분	일자	참석자	방식	주요 논의 내용
1	2020년 05월 12일	감사 1인, 업무수행이사 나기영	대면회의	내부회계관리제도 감사 계획 보고

※ 재무제표 중 이해관계자의 판단에 상당한 영향을 미칠 수 있는 사항에 대해 내부감사기구가 회계감사인과 논의한 결과를 기재한다.

VI. 이사회 등 회사의 기관에 관한 사항

1. 이사회에 관한 사항

가. 이사회 구성 개요

(1) 이사의 수

이사총수 6명 중 이사 4명, 사외이사 2명

(2) 이사회 권한 내용

회사의 중요 사항의 결정, 이사의 직무집행 감독

(3) 이사후보의 인적사항에 관한 주총 전 공시여부 및 주주의 추천여부

이사후보는 이사회추천에 의해 선임하였으며, 주총전 주주총회소집공고사항(경영참고사항)으로 공시하고, 사외이사후보추천위원회는 설치하지 않았음.

(4) 기타 이사회 운영에 관한 사항

이사회 운영에 관한 사항은 당사정관 제37조에 주요내용이 규정되어 있으며, 이사회내의 위원회로써 인사관리위원회가 설치되어있음.

나. 중요결의사항 등

회 차	개최일자	의 안 내 용	가결여부	사외이사의 성명	
				이경철 (출석률 100%)	홍성태 (출석률 100%)
1회	2020.01.17	세종슬로바키아 현물출자	가결	찬성	찬성
2회	2020.01.22	전자투표제도 실시의 건	가결	찬성	찬성
3회	2020.02.19	제44기 재무제표 승인의 건	가결	찬성	찬성
4회	2020.02.19	제44기 연결재무제표 승인의 건	가결	찬성	찬성
5회	2020.03.12	제44기 정기주주총회 소집의 건	가결	찬성	찬성
6회	2020.03.13	제44기 재무제표 및 내부회관리제도 승인의 건	가결	찬성	찬성
7회	2020.03.24	우리은행 운전자금 300억 한도 설정의 건	가결	찬성	찬성
8회	2020.03.24	세움 한국산업은행 운영자금 연대보증의 건	가결	찬성	찬성
9회	2020.03.25	우리은행 운전자금 100억 담보 추가 설정의 건	가결	찬성	찬성
10회	2020.03.30	제44기 정기주주총회 의사록	가결	찬성	찬성
11회	2020.03.30	대표이사 선임의 건	가결	찬성	찬성

※ 제44기 정기주주총회 전에는 전임인 이부식 사외이사가 진행 했음

다. 이사회내 위원회

인사관리위원회가 설치되었으며, 구성은 위원장으로 사장, 위원으로 이사, 간사로 인사팀장으로 되어있음. 위원회의 활동내용은 회사내부사항이며, 언론과의 인터뷰, 공시 등 기타방법을 통해 관련내용이 공개된적 없음.

라. 이사의 독립성 및 현황

(2020년 3월 31일 기준)

성명	주요경력	임기	연임여부 (횟수)	선임배경	추천인	활동분야	최대주주등과의 이해관계	회사와의 거래	비고
김기홍	인하공전 세종공업(주)	2년	미해당	대표이사로서 경영총괄 및 관련업무 안정적 수행하기 위함	이사회	대표이사	-	-	
박세중	연세대 경영대학원 현대자동차(주)	2년	연임(3회)	경영총괄 업무등 안정적 업무 수행하기 위함	이사회	사내이사	특수관계인	-	
박정길	고려대학교 경영대학원 현대자동차(주)	2년	연임(9회)	대표이사로서 경영총괄 및 관련업무 안정적 수행하기 위함	이사회	대표이사	특수관계인	-	
김익석	울산대학교 세종공업(주)	2년	미해당	대표이사로서 경영총괄 및 관련업무 안정적 수행하기 위함	이사회	대표이사	-	-	
홍성태	미국 미시간대학 울산대학교 기계공학부 교수	2년	연임(5회)	경영의 투명성 및 독립성 제고	이사회	사외이사	-	-	
이경철	동래세무서 서장 세무법인 프로택광안 대표	2년	신규선임	경영의 투명성 및 독립성 제고	이사회	사외이사	-	-	

마. 사외이사의 전문성

- 사외이사 직무수행 보조를 위한 별도 지원조직 및 교육내역 없음.

(1) 사외이사 교육 미실시 내역

사외이사 교육 실시여부	사외이사 교육 미실시 사유
미실시	당사의 사외이사는 세무, 회계 및 기계공학 분야에 전문성을 갖추고 있으며, 당기 중 내부교육 또는 위탁교육을 제공한 바는 없었습니다. 추후에 경영상의 중요한 내용이 있을 경우 교육을 실시 할 예정입니다.

2. 감사제도에 관한 사항

가. 감사기구 관련 사항

(1) 감사위원회(감사) 설치여부, 구성방법 등

감사위원회는 설치 되어 있지 아니하며, 상근감사 1인과 감사실이 설치되어 있음

(2) 감사위원회의 주요업무 및 권한

- ① 감사는 본 회사의 회계와 업무를 감사한다.
- ② 감사는 이사회에 출석하여 의견을 진술할 수 있다.
- ③ 감사는 회의의 목적사항과 소집의 이유를 기재한 서면을 이사회에 제출하여 임시총회의 소집을 청구할 수 있다.
- ④ 감사는 그 직무를 수행하기 위하여 필요한 때에는 자회사에 대하여 영업의 보고를 요구할 수 있다. 이 경우 자회사가 지체없이 보고를 하지 아니할 때 또는 그 보고의 내용을 확인할 필요가 있는 때에는 자회사의 업무와 재산상태를 조사할 수 있다.

나. 감사의 인적사항

성 명	주 요 경 력	비 고
배정한	부산상업 고등학교 흥국저축은행 은행장	상근감사

다. 감사의 독립성

- 당사의 감사에 대한 추천인 및 선임배경

성 명	추천인	선임배경	활동분야	회사와의 거래
배정한	이사회	회사의 감사업무를 안정적으로 수행하기 위함	감사	-

※ 제44기 정기주주총회시 정족수 부족을 감사선임을 상정하지 못 하여 부결하였으나, 상법 제386조 및 동법 제415조에 의거 새로 선임된 감사가 취임할 때까지 감사의 권리가 있으므로 현 감사가 다음 주주총회때까지 업무를 이행하는 것 임.

라. 감사의 주요활동내역

회 차	개최일자	의 안 내 용	가결여부	비 고
1회	2020.01.17	세종슬로바키아 현물출자	가결	
2회	2020.01.22	전자투표제도 실시의 건	가결	
3회	2020.02.19	제44기 재무제표 승인의 건	가결	
4회	2020.02.19	제44기 연결재무제표 승인의 건	가결	
5회	2020.03.12	제44기 정기주주총회 소집의 건	가결	

회 차	개최일자	의 안 내 용	가결여부	비 고
6회	2020.03.13	제44기 재무제표 및 내부회관리제도 승인의 건	가결	
7회	2020.03.24	우리은행 운전자금 300억 한도 설정의 건	가결	
8회	2020.03.24	세움 한국산업은행 운영자금 연대보증의 건	가결	
9회	2020.03.25	우리은행 운전자금 100억 담보 추가 설정의 건	가결	
10회	2020.03.30	제44기 정기주주총회 의사록	가결	
11회	2020.03.30	대표이사 선임의 건	가결	

마. 감사 교육 미실시 내역

감사 교육 실시여부	감사 교육 미실시 사유
미실시	당사의 감사는 재무, 회계 분야에 전문성과 경험을 갖추고 있으며, 당기 중 내부교육 또는 위탁교육을 제공한 바는 없었습니다. 추후에 경영상의 중요한 내용이 있을 경우 교육을 실시 할 예정입니다.

바. 감사 지원조직 현황

부서(팀)명	직원수(명)	직위(근속연수)	주요 활동내역
감사팀	2	차장(14년1개월), 사원(7개월)	감사 업무 전반

(기준일 : 2020년 03월 31일)

사. 준법지원인 현황

- 공시 기준일자 현재 미선임 (선임 검토중)

3. 주주의 의결권 행사에 관한 사항

가. 집중투표제의 채택여부

- 집중투표제 배제

나. 서면투표제 또는 전자투표제의 채택여부

- 채택하고 있음

VII. 주주에 관한 사항

1. 최대주주 및 특수관계인의 주식소유 현황

(기준일 : 2020년 03월 31일)

(단위 : 주, %)

성명	관계	주식의 종류	소유주식수 및 지분율				비고
			기 초		기 말		
			주식수	지분율	주식수	지분율	
(주)에스제이원	최대주주	보통주	9,024,522	40.01	9,029,522	40.03	-
서혜숙	특수관계인	보통주	15,000	0.07	167,607	0.74	-
박정길	특수관계인	보통주	958,515	4.25	958,515	4.25	-
박정규	특수관계인	보통주	0	0	0	0	-
박세종	특수관계인	보통주	599,821	2.66	599,821	2.66	-
계		보통주	10,597,858	46.99	10,755,465	47.69	-
		기 타	-	-	-	-	-

(1) 최대주주(법인 또는 단체)의 기본정보

명 칭	출자자수 (명)	대표이사 (대표조합원)		업무집행자 (업무집행조합원)		최대주주 (최대출자자)	
		성명	지분(%)	성명	지분(%)	성명	지분(%)
(주)에스제이원	4	서혜숙	27.78	-	-	박정길	58.34
		-	-	-	-	-	-

(2) 최대주주(법인 또는 단체)의 최근 결산기 재무현황

(단위 : 백만원)

구 분	
법인 또는 단체의 명칭	(주)에스제이원
자산총계	162,141
부채총계	1,309
자본총계	160,832

구분	
매출액	-7,937
영업이익	-9,852
당기순이익	-9,856

※ 2019년말 기준입니다.

2. 주식 소유현황

(기준일 : 2020년 03월 31일) (단위 : 주)

구분	주주명	소유주식수	지분율	비고
5% 이상 주주	(주)에스제이원	9,029,522	40.03	-
	-	-	-	-
우리사주조합		-	-	-

3. 소액주주현황

(기준일 : 2019년 12월 31일) (단위 : 주)

구분	주주		보유주식		비고
	주주수	비율	주식수	비율	
소액주주	8,247	99.90%	10,199,400	49.87	-

4. 주식사무

정관상 공고방법	제 4 조 (공고방법) 본 회사의 공고는 회사의 인터넷 홈페이지(http://www.sjku.co.kr)에 게재한다. 다만, 전산장애 또는 그 밖의 부득이한 사유로 회사의 인터넷 홈페이지에 공고를 할 수 없을 때에는 서울특별시내에서 발행하는 일간지인 한국경제신문에 한다.
정관상 신주인수권의 내용	제 10 조 (주식의 발행 및 배정) ① 본 회사가 이사회 결의로 신주를 발행하는 경우 다음 각 호의 방식에 의한다. 1. 주주에게 그가 가진 주식 수에 따라서 신주를 배정하기 위하여 신주인수의 청약할 기회를 부여하는 방식 2. 발행주식총수의 100분의 30을 초과하지 않는 범위 내에서 신기술의 도입, 재무구조의 개선 등 회사의 경영상 목적을

	<p>달성하기 위하여 필요한 경우 제1호 외의 방법으로 특정한 자(본 회사의 주주를 포함한다)에게 신주를 배정하기 위하여 신주인수의 청약을 할 기회를 부여하는 방식</p> <p>3. 발행주식총수의 100분의 50을 초과하지 않는 범위 내에서 제1호 외의 방법으로 불특정 다수인(본 회사의 주주를 포함한다)에게 신주인수의 청약을 할 기회를 부여하고 이에 따라 청약을 한 자에 대하여 신주를 배정하는 방식</p> <p>② 제1항 제3호의 방식으로 신주를 배정하는 경우에는 이사회 의 결의로 다음 각 호의 어느 하나에 해당하는 방식으로 신주를 배정하여야 한다.</p> <ol style="list-style-type: none"> 1. 신주인수의 청약을 할 기회를 부여하는 자의 유형을 분류하지 아니하고 불특정 다수의 청약자에게 신주를 배정하는 방식 2. 관계 법령에 따라 우리사주조합원에 대하여 신주를 배정하고 청약되지 아니한 주식까지 포함하여 불특정 다수인에게 신주인수의 청약을 할 기회를 부여하는 방식 3. 주주에 대하여 우선적으로 신주인수의 청약을 할 수 있는 기회를 부여하고 청약되지 아니한 주식이 있는 경우 이를 불특정 다수인에게 신주를 배정받을 기회를 부여하는 방식 4. 투자매매업자 또는 투자중개업자가 인수인 또는 주선인으로서 마련한 수요예측 등 관계 법규에서 정하는 합리적인 기준에 따라 특정한 유형의 자에게 신주인수의 청약을 할 수 있는 기회를 부여하는 방식 <p>③ 제1항 제2호 및 제3호에 따라 신주를 배정하는 경우 상법 제416조 제1호, 제2호, 제2호의2, 제3호 및 제4호에서 정하는 사항을 그 납입기일 의 2주 전까지 주주에게 통지하거나 공고하여야 한다. 다만, 자본시장과 금융투자업에 관한 법률 제165조의9 에 따라 주요사항보고서를 금융위원회 및 거래소에 공시함으로써 그 통지 및 공고를 갈음할 수 있다.</p> <p>④ 제1항 각호의 어느 하나의 방식에 의해 신주를 발행할 경우에는 발행할 주식의 종류와 수 및 발행가격등은 이사회 의 결의로 정한다.</p> <p>⑤ 회사는 신주를 배정하는 경우 그 기일까지 신주인수의 청약을 하지 아니하거나 그 가액을 납입하지 아니한 주식이 발생하는 경우에 그 처리방법은 발행가액의 적정성등 관련법령에서 정하는 바에 따라 이사회결의로 정한다.</p> <p>⑥ 회사는 신주를 배정하면서 발생하는 단주에 대한 처리방법은</p>
--	---

	이사회 결의로 정한다. ⑦ 회사는 제1항 제1호에 따라 신주를 배정하는 경우에는 주주에게 신주인수권증서를 발행하여야 한다.		
결산일	12월 31일	정기주주총회	3월중
주주명부폐쇄시기	제13조 (주주명부의 폐쇄 및 기준일) ① 본 회사는 매년 1월 1일 부터 1월 31일까지 권리에 관한 주주명부의 기재 변경을 정지한다. ② 본 회사는 매년 12월 31일 최종주주명부에 기재되어 있는 주주를 그 결산기에 관한 정기 주주총회에서 권리를 행사할 주주로 한다. ③ 본 회사는 임시 주주총회의 소집 기타 필요한 경우 이사회 결의로 3월을 경과하지 아니하는 일정한 기간을 정하여 권리에 관한 주주명부의 기재변경을 정지하거나 이사회 결의로 정한 날에 주주명부에 기재되어 있는 주주를 그 권리를 행사할 주주로 할 수 있으며, 이사회가 필요하다고 인정하는 경우에는 주주명부의 기재변경정지와 기준일의 지정을 함께 할 수 있다. 회사는 이를 2주간전에 공고하여야 한다.		
주권의 종류	「주식·사채등의전자등록에관한법률」에 따라 주권 및 신주인수권증서에 표시 되어야 할 권리가 의무적으로 전자등록됨에 따라 ‘주권의종류’ 를 기재하지 않습니다. ※ 전자증권법 시행전: 일주권, 오주권, 일십주권, 오십주권, 일백주권, 오백주권, 일천주권, 일만주권		
명의개서대리인	국민은행 증권대행부 TEL:02)2073-8108		
공고인터넷홈페이지	http://www.sjku.co.kr		

5. 주가 및 주식 거래실적

(단위 : 원, 천주)

종류		2019년 10월	2019년 11월	2019년 12월	2020년 01월	2020년 02월	2020년 03월
기명식 보통주	최고	4,655	4,650	4,715	5,350	5,070	4,300
	최저	4,190	4,150	4,190	4,225	3,890	2,250
	평균	4,390	4,460	4,378	4,852	4,615	3,043
월간거래량		1,078	1,297	1,195	4,998	2,705	3,577

VIII. 임원 및 직원 등에 관한 사항

1. 임원 및 직원 등의 현황

1. 임원 현황

(기준일 : 2020년 03월 31일)

(단위 : 주)

성명	성별	출생년월	직위	등기임원 여부	상근 여부	담당 업무	주요경력	소유주식수		최대주주와의 관계	재직기간	임기 만료일
								의결권 있는 주식	의결권 없는 주식			
박 세종	남	1939년 01월	명예회장	등기임원	비상근	업무총괄	연세대경영대학원 현대자동차(주) 근무	599,821	-	계열회사 임원	43년 9개월	2021년 03월 24일
서 해숙	여	1948년 11월	회 장	미등기임원	상근	업무총괄	연세대경영대학원	167,607	-	대표이사	12년 11개월	-
박 정길	남	1971년 11월	총괄부회장	등기임원	상근	대표이사	고려대경영대학원 현대자동차(주) 근무	958,515	-	최대주주	22년 2개월	2021년 03월 24일
김 기홍	남	1958년 12월	사 장	등기임원	상근	대표이사	인하공전 세종공업(주) 대표이사	-	-	-	35년 9개월	2022년 03월 30일
김 익석	남	1958년 02월	부 사 장	등기임원	상근	대표이사	울산대학교 세종공업 생산본부 본부장	-	-	-	35년	2022년 03월 30일
유 승범	남	1959년 04월	전 무	미등기임원	상근	연구본부 본부장	한국항공대학교 현대자동차(주) 근무	-	-	-	0년 1개월	-
백 준호	남	1971년 06월	전 무	미등기임원	상근	기획본부 본부장	성균관대학교 경영대학원 대상주식회사 기획관리본부장	-	-	-	3년 8개월	-
박 기태	남	1960년 08월	전 무	미등기임원	상근	염성세종 법인장	울산대학교 경영대학원 염성세종 법인장	-	-	-	31년 11개월	-
김 삼방	남	1960년 01월	전 무	미등기임원	상근	세종알라바마 법인장	영남대학교 세종알라바마 법인장	-	-	-	32년 11개월	-
문 형규	남	1969년 08월	전 무	미등기임원	상근	PM 본부장	연세대학교 삼성전기(주) 근무	-	-	-	2년 1개월	-
정 연욱	남	1963년 10월	전 무	미등기임원	상근	품질생기본부 본부장	울산대학교 대학원 세종공업 품질본부 본부장	-	-	-	31년 5개월	-

성명	성별	출생년월	직위	등기임원 여부	상근 여부	담당 업무	주요경력	소유주식수		최대주주와의 관계	재직기간	임기 만료일
								의결권 있는 주식	의결권 없는 주식			
도 기홍	남	1963년 05월	상 무	미등기임원	상근	국내영업실 실장	울산대학교 세종공업 국내영업실 실장	-	-	-	29년 10개월	-
이 동원	남	1965년 02월	상 무	미등기임원	상근	북경세종 법인장	동아대학교 북경세종 법인장	-	-	-	29년 10개월	-
조 재경	남	1963년 12월	상 무 보	미등기임원	상근	중국구매본부 법인장	창원대학교 중국구매본부 법인장	-	-	-	29년 10개월	-
서 호철	남	1964년 10월	상 무 보	미등기임원	상근	전장연구소 실장	울산대학교 세종공업 전장연구소 실장	-	-	-	28년 11개월	-
김 상호	남	1972년 11월	상 무 보	미등기임원	상근	해외영업실 실장	울산대학교 세종공업 해외영업실 실장	-	-	-	22년 1개월	-
조 현덕	남	1965년 08월	상 무 보	미등기임원	상근	세종슬로바키아 법인장	울산대학교 세종슬로바키아 법인장	-	-	-	29년 10개월	-
김 석현	남	1965년 02월	상 무 보	미등기임원	상근	세종멕시코 법인장	울산대학교 세종멕시코 법인장	-	-	-	31년 1개월	-
옥 현근	남	1964년 03월	상 무 보	미등기임원	상근	글로벌품질실 실장	동의대학교 세종공업 글로벌품질실 실장	-	-	-	28년 11개월	-
박 성서	남	1962년 05월	상 무 보	미등기임원	상근	전장연구소 임원	서울대학원 현대자동차(주) 근무	-	-	-	4년 2개월	-
하 성용	남	1969년 09월	상 무 보	미등기임원	상근	재무실 실장	고려사이버대학교 세종공업 재무팀장	-	-	-	25년 4개월	-
노 진호	남	1969년 04월	상 무 보	미등기임원	상근	생산실 실장	광운대학교 세종공업 생산실장	-	-	-	24년 8개월	-
김 철규	남	1971년 08월	상 무 보	미등기임원	상근	태창세종 법인장	금오공과대학교 태창세종 법인장	-	-	-	22년 4개월	-
이 원수	남	1965년 09월	상 무 보	미등기임원	상근	물류팀장	동의대학교 세종공업 물류팀장	-	-	-	28년 11개월	-
김 복용	남	1971년 04월	상 무 보	미등기임원	상근	세종체코 법인장	한국외국어대학교 경영대학원 (주)두산 근무/세종체코 법인장	-	-	-	19년 6개월	-
정 영일	남	1965년 11월	상 무 보	등기임원	상근	PM실 실장	울산대학교 세종공업 PM 실장	-	-	-	28년 4개월	-
이 상식	남	1962년 10월	상 무 보	등기임원	상근	생기실 실장	부산전문대학 세종공업 생기실 실장	-	-	-	33년 6개월	-
김 건욱	남	1980년 09월	상 무 보	등기임원	상근	기획조정실 실장	서울대학교 세종공업 기획조정실 실장	-	-	-	3년 2개월	-

성명	성별	출생년월	직위	등기임원 여부	상근 여부	담당 업무	주요경력	소유주식수		최대주주와의 관계	재직기간	임기 만료일
								의결권 있는 주식	의결권 없는 주식			
김영현	남	1970년 05월	상무보	등기임원	상근	중국연구소 법인장	울산대학교 중국연구소 법인장	-	-	-	22년 4개월	-
이경철	남	1957년 09월	사외이사	등기임원	비상근	사외이사	동래세무서 서장 프로텍광안 대표	-	-	-	0년 0개월	2022년 03월 30일
홍성태	남	1971년 01월	사외이사	등기임원	비상근	사외이사	미국 미시간대학 울산대학교 기계공학 교수	-	-	-	9년	2021년 03월 24일
배정환	남	1957년 10월	감사	등기임원	상근	감사	부산상업고등학교 흥국저축은행 은행장	-	-	감사	6년	-

※ 겸직현황

(2020년 03월 31일기준)

성명	직명	겸직현황	비고
서혜숙	회장	(주에스제이원 : 등기대표이사 (주쿤스트할레 : 등기대표이사	-
박정길	총괄부회장	(주에스제이원 : 등기사내이사 (주세움 : 등기사내이사 (주세정 : 등기사내이사 (주쿤스트할레 : 등기사내이사	-
김익석	부사장	(주세움 : 등기사내이사	-
정연욱	상무이사	(주세움 : 등기감사	-
조재경	상무보	피에쓰지(주) : 등기감사	-
서호철	상무보	(주센티온 : 등기대표이사	-
배정환	감사	(주에스제이원 : 등기감사	-
하성용	상무보	(주센티온 : 등기감사	-

2. 직원 등 현황

(기준일: 2020년 03월 31일)

(단위: 천원)

직원										소속 외 근로자			비고
사업부문	성별	직원 수					평균 근속연수	연간급여 총액	1인평균 급여액	남	여	계	
		기간의 정함이 없는 근로자		기간제 근로자		합 계							
		전체	(단시간 근로자)	전체	(단시간 근로자)								
자동차사업부문	남	802	-	3	-	805	20.3	10,633,250	13,563				-
자동차사업부문	여	12	-	4	-	16	6.2	148,001	9,867	5	18	23	-
합 계		814	-	7	-	821	20.1	10,781,251	13,493				-

※ 직원수: 미등기임원 포함

※ 근속연수 및 급여 등: 미등기 임원 미포함(미등기 부분은 아래표 참조)

3. 미등기임원 보수 현황

(기준일: 2020년 03월 31일)

(단위: 천원)

구분	인원수	연간급여 총액	1인평균 급여액	비고
미등기임원	22	886,072	36,920	-

2. 임원의 보수 등

<이사·감사 전체의 보수현황>

1. 주주총회 승인금액

(단위: 천원)

구분	인원수	주주총회 승인금액	비고
등기이사 (사외이사포함)	6	3,000,000	-
감사	1	200,000	-

2. 보수지급금액

2-1. 이사·감사 전체

(단위 : 천원)

인원수	보수총액	1인당 평균보수액	비고
7	308,417	44,060	-

2-2. 유형별

(단위 : 천원)

구분	인원수	보수총액	1인당 평균보수액	비고
등기이사 (사외이사, 감사위원회 위원 제외)	4	255,917	63,979	-
사외이사 (감사위원회 위원 제외)	2	15,000	7,500	-
감사위원회 위원	-	-	-	-
감사	1	37,500	37,500	-

IX. 계열회사 등에 관한 사항

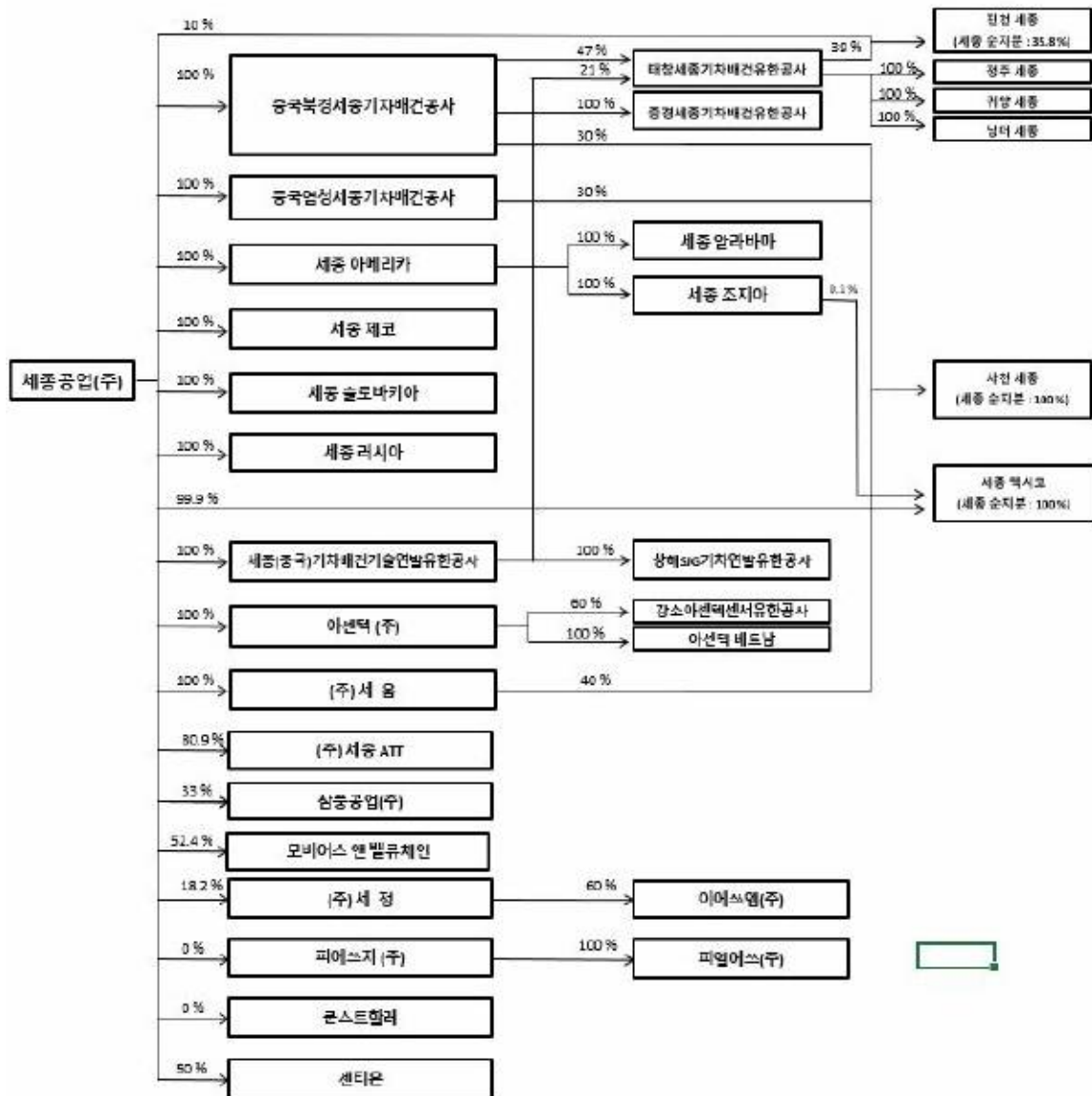
가. 계열회사 현황

- 공시작성일기준 계열회사의 총수, 주요계열회사의 명칭 및 상장여부

구분	명 칭	사업자번호	상 장 여 부	비 고
1	염성세종기차배건유한공사 [중국]	-	비상장	
2	북경세종기차배건유한공사 [중국]	-	비상장	
3	세종아메리카 [미국]	-	비상장	
4	세종알라바마 [미국]	-	비상장	세종아메리카의 자회사 100%
5	세종조지아 [미국]	-	비상장	세종아메리카의 자회사 100%
6	세종 체코 [체코]	-	비상장	
7	세종 슬로바키아 [슬로바키아]	-	비상장	
8	세종 루스 [러시아]	-	비상장	
9	세종 멕시코 유한회사 [멕시코]	-	비상장	2015년 1월 신규출자 세종공업(주) 99.9% 세종아메리카 0.1%
10	(주)세움 [한국]	404-81-21924	비상장	
11	아센텍(주) [한국]	121-81-35940	비상장	
12	강소아센텍센서유한공사 [중국]	-	비상장	아센텍(주)의 자회사 60%
13	ASENTEC METNAM CO., LTD	-	비상장	아센텍(주)의 자회사 100%
14	세종(중국)기차배건기술연발유한공사	-	비상장	
15	태창세종기차배건유한공사 [중국]	-	비상장	북경세종 36.35% (주)세정 2.66% 세종(중국)기차배건기술연발유한공사 29.78%
16	정주세종기차배건유한공사	-	비상장	태창세종 100%
17	귀양세종기차배건유한공사	-	비상장	태창세종 100%
18	닝더세종기차배건유한공사	-	비상장	태창세종 100%
19	(주)세정 [한국]	312-81-20645	비상장	관계회사 [당사 최대주주등이 (주)세정의 최대주주임]
20	사천세종기차배건유한공사 [중국]	-	비상장	(주)세움 40% 북경세종 30% 염성세종 30%
21	중경진천세종기차배건유한공사 [중국]	-	비상장	세종공업(주) 10% 태창세종 39%
22	상해SJG기차연발유한공사 [중국]	-	비상장	세종(중국)기차배건기술연발유한공사 100%
23	중경세종기차배건유한공사 [중국]	-	비상장	북경세종 100% 2015년 7월 신규출자
24	(주)세종에이티티(*1) [한국]	194-86-00798	비상장	세종공업(주) 80.89%
25	삼풍공업(주) [한국]	606-86-45264	비상장	세종공업(주) 33.3%
26	모비어스 앤 밸류체인 [한국]	234-81-09262	비상장	세종공업(주) 52.38%
27	피에쓰지(주) [한국]	211-88-38900	비상장	관계회사 [당사 최대주주등이 피에쓰지(주)의 최대주주임]
28	피엘에쓰(주) [한국]	211-88-72330	비상장	관계회사 [피에쓰지(주)의 자회사(100%)]
29	(주)이에쓰엠 [한국]	312-86-31360	비상장	관계회사 [세정(주)의 자회사(60%)]
30	(주)쿤스트할레 [한국]	211-88-19053	비상장	관계회사 [당사 최대주주등이 쿤스트할레의 최대주주임]
31	(주)센티온 [한국]	142-81-77480	비상장	세종공업(주) 50% 피에쓰지(주) 50%

*1) 당기 중 유상증자 및 추가 지분 취득을 하였습니다.

(2) 계통도



※ 세종공업(주)의 최대주주는 (주)세정, 피어쓰지(주), 콘스트할레, 센터온의 최대주주임

계통도

(3) 겸직현황

(2020년 03월 31일기준)

성명	직명	겸직현황	비고
서혜숙	회장	(주)에스제이원 : 등기대표이사 (주)콘스트할레 : 등기대표이사	-
박정길	총괄부회장	(주)에스제이원 : 등기사내이사 (주)세움 : 등기사내이사	-

성명	직명	경직현황	비고
		(주)세정 : 등기사내이사 (주)콘스트할레 : 등기사내이사	
김익석	부사장	(주)세움 : 등기사내이사	-
정연욱	상무이사	(주)세움 : 등기감사	-
조재경	상무보	피에쓰지(주) : 등기감사	-
서호철	상무보	(주)센티온 : 등기대표이사	-
배정한	감사	(주)에스제이원 : 등기감사	-
하성용	상무보	(주)센티온 : 등기감사	-

(4) 타법인출자 현황

(기준일 : 2020년 03월 31일)

(단위 : 백만원, 주, %)

법인명	최초취득일자	출자목적	최초취득금액	기초잔액			증가(감소)			기말잔액			최근사업연도 재무현황	
				수량	지분율	장부가액	취득(처분)		평가손익	수량	지분율	장부가액	총자산	당기순이익
							수량	금액						
HDC현대산업개발(주)(상장)	2005년 05월 20일	투자	10,035	174,857	0.40%	4,485	-	-	-1,766	174,857	0.40%	2,719	4,407,263	425,723
한국자동차공업협동조합(비상장)	2004년 03월 31일	투자	1	10	0.10%	1	-	-	-	10	0.10%	1	11,695	222
(주)채널에이(비상장)	2011년 02월 18일	투자	2,000	400,000	0.49%	1,300	-	-	-	400,000	0.49%	1,300	280,211	-14,586
덕양산업(주)(상장)	2014년 04월 23일	투자	2,985	1,887,000	5.79%	2,350	-	-	-927	1,887,000	5.79%	1,423	411,991	-13,065
모비어스 앤 뿔류체인(주)	2016년 11월 15일	투자	50	157,143	52.38%	5,180	-	-	-	157,143	52.38%	5,180	5,313	203
주식회사 OQ	2016년 12월 23일	투자	500	10,000	3.71%	500	-	-	-	10,000	3.71%	500	6,363	-3,914
(주)세정(비상장)	2018년 09월 07일	투자	7,629	72,800	18.20%	7,629	-	-	-	72,800	18.20%	7,629	122,767	1,327
(주)세움(비상장)	2006년 08월 08일	경영	1,500	-	100%	10,995	-	-	-	-	100%	10,995	36,543	661
중국염성세종기차배건공사	2002년 07월 18일	경영	2,478	-	100%	12,311	-	-	-	-	100%	12,311	45,772	-3,192
중국북경 세종기차배건공사	2002년 11월 01일	경영	241	-	100%	18,934	-	-	-	-	100%	18,934	170,287	1,553

법인명	최초취득일자	출자 목적	최초취득금액	기초잔액			증기(감소)			기말잔액			최근사업연도 재무현황	
				수량	지분율	장부 가액	취득(처분)		평가 손익	수량	지분율	장부 가액	총자산	당기 순손익
							수량	금액						
미국세종 아메리카	2003년 06월 04일	경영	550	-	100%	19,722	-	-	-	-	100%	19,722	28,366	16,545
세종체코	2006년 09월 12일	경영	2,791	-	100%	8,764	-	-	-	-	100%	8,764	61,317	1,887
세종슬로바키아(*3)	2006년 11월 16일	경영	1,858	-	100%	314	-	2,741	-	-	100%	3,055	39,758	-288
세종 루스	2008년 07월 04일	경영	805	-	100%	4,775	-	-	-	-	100%	4,775	24,619	2,017
세종(중국)기차배건기술연발 유한공사	2012년 04월 01일	경영	3,413	-	100%	22,097	-	-	-	-	100%	22,097	30,336	212
세종 멕시코 유한회사	2015년 01월 30일	경영	5,454	-	99.90%	11,268	-	-	-	-	99.90%	11,268	54,874	-872
중경진천세종기차배건유한공사	2013년 07월 02일	경영	223	-	10%	-	-	-	-	-	10%	-	18,019	-1,065
아센텍(주)	2014년 04월 07일	경영	15,000	96,800	100%	26,527	-	-	-	96,800	100%	26,527	64,559	1,043
(주)세종ATT(*1,2)	2017년 09월 29일	경영	2,066	91,800	51%	-	620,000	3,100	-799	711,800	51%	2,301	3,593	-2,047
삼풍공업(주)	2018년 04월 20일	투자	4,453	1,342,442	33.30%	-	-	-	-	1,342,442	33.30%	-	23,573	1,065
주식회사 센터온	2019년 05월 31일	투자	2,200	4,000,000	1	859	-	-	-	4,000,000	50.00%	859	2,023	-516
합 계				8,232,852	-	158,011	620,000	5,841	-3,492	8,852,852	-	160,360	-	-

- *1) 당분기 중 유상증가 및 추가 지분취득이 있었습니다.
- *2) 당분기 중 손상차손 799백만원을 인식하였습니다.
- *3) 당분기 중 현물출자 2,741백만원을 하였습니다.

X. 이해관계자와의 거래내용

1. 채무보증 내역

가. 해외 채무보증

(단위 : 천불, 천유로화, 천위엔)

성명 (법인명)	관계	거래내역				비고
		기초	증가	감소	기말	
중국북경세종기차 배건유한공사	계열 회사	USD12,000	-	-	USD12,000	우리은행 중국북경지점
		RMB60,000	-	-	RMB60,000	신한은행 중국북경지점
USD40,000		-	-	USD40,000	독일 바스프(BASF) 원자재(촉매)구매 보증	
USD7,200		-	-	USD7,200	우리은행 LA지점	
USD4,320		-	-	USD4,320	국민은행 뉴욕지점	
USD3,600		-	-	USD3,600	우리은행 LA지점	
EUR3,000		-	-	EUR3,000	한국수출입은행	
EUR5,600		-	-	EUR5,600	우리은행 SPB지점	
USD18,000		-	-	USD18,000	우리은행 LA지점	
USD20,000		-	-	USD20,000	독일 바스프(BASF) 원자재(촉매)구매 보증	
해 외 합 계		USD105,120 EUR8,600 RMB60,000	-	-	USD105,120 EUR8,600 RMB60,000	-

나. 국내 채무보증

(단위 : 백만원)

성명 (법인명)	관계	거래내역				비고
		기초	증가	감소	기말	
(주)세움	계열 회사	4,733	-	119	4,615	국민은행
		3,600	-	300	3,300	한국산업은행 외
국 내 합 계		8,333	-	419	7,915	

2. 출자 및 출자지분 등 처분내역

(단위 : 천불, 천유로화, 천루블, 백만원)

성명 (법인명)	관계	출자 및 출자지분 등 처분내역				비고
		거래내역				
		기초	증가	감소	기말	
중국영성세종기차배 건유한공사	계열회사	11,803 (\$10,150)	-	-	11,803 (\$10,150)	무상증자 \$3,000포함
중국북경세종기차배 건유한공사	계열회사	8,074 (\$7,000)	-	-	8,074 (\$7,000)	
미국세종아메리카	계열회사	33,777 (\$30,000)	-	-	33,777 (\$30,000)	
세종체코	계열회사	12,647 (\$6,000) (€ 3,500)	-	-	12,647 (\$6,000) (€ 3,500)	
세종슬로바키아(*2)	계열회사	4,436 (\$2,000) (€ 1,500)	2,741 (€ 2,070)	-	7,177 (\$2,000) (€ 3,570)	
세종루스	계열회사	16,984 (RUB10) (€ 10,677)	-	-	16,984 (RUB10) (€ 10,677)	
세종멕시코	계열회사	11,268 (\$9,990)	-	-	11,268 (\$9,990)	
세종(중국)기차배건기 술연발유한공사	계열회사	22,097 (\$19,450)	-	-	22,097 (\$19,450)	
중경진천세종기차배 건유한공사(*1)	계열회사	534 (\$471)	-	-	534 (\$471)	
해외 합계		115,886 (\$85,061) (RUB10) (€ 15,677)	2,741 (€ 2,070)	-	115,886 (\$85,061) (RUB10) (€ 17,747)	
(주)세움	계열회사	11,500	-	-	11,500	
아센텍(주)	계열회사	15,058	-	-	15,058	
(주)세종ATT(*1)	계열회사	2,372	3,100	-	5,472	
삼풍공업(주)	계열회사	6,000	-	-	6,000	
모비어스 앤 밸류체인	계열회사	5,500	-	-	5,500	
(주)센티온	계열회사	2,200	-	-	2,200	
국내 합계		42,630	-	-	42,630	
합계		158,516 (\$85,061) (RUB10) (€ 15,677)	5,841 (€ 2,070)	-	158,516 (\$85,061) (RUB10) (€ 17,747)	

*1) 당분기 중 유상증가 및 추가 지분취득이 있었습니다.

*2) 당분기 중 현물출자 2,741백만원을 하였습니다.

3. 대주주와의 거래내역

- 1) 대주주명 : 주식회사 에스제이원(발행회사의 최대주주)
- 2) 거래일자 : 2020년 01월 ~03월
- 3) 거래내용 : 컨설팅 용역 수수료
- 4) 거래금액 : 112,000,000원

4. 기타 이해관계자와의 거래내용

가. 계열회사와의 거래내용

- 별도주석 35. 특수관계자 거래를 참고하시기 바랍니다.

XI. 그 밖에 투자자 보호를 위하여 필요한 사항

1. 주주총회 현황

가. 주주총회의사록 요약

주총일자	안 건	결 의 내 용	비 고
제41기 (2017.03.24)	제1호 의안 : 재무제표 승인의 건(별도, 연결) 제2호 의안 : 이사선임의 건 (사내이사 3명, 사외이사 1명) 제3호 의안 : 감사선임의 건 제4호 의안 : 이사보수한도 승인의 건 제5호 의안 : 감사보수한도 승인의 건 제6호 의안 : 임원퇴직급여규정 변경의 건	원안대로 승인 (현금배당액 : 1주당 200원) 원안대로 승인 사내이사 최순철 중임 사내이사 박정길 중임 사내이사 박세중 중임 사외이사 홍성태 중임 감사 배정한 중임 30억 한도 승인 2억 한도 승인 원안대로 승인	등기이사(미등기이사 제외)
제42기 (2018.03.26)	제1호 의안 : 재무제표 승인의 건(별도, 연결) 제2호 의안 : 이사선임의 건 (사내이사 2명, 사외이사 1명) 제3호 의안 : 이사보수한도 승인의 건 제4호 의안 : 감사보수한도 승인의 건	원안대로 승인 (현금배당액 : 1주당 100원) 원안대로 승인 사내이사 김기홍 중임 사내이사 김익석 중임 사외이사 이부식 중임 30억 한도 승인 2억 한도 승인	등기이사(미등기이사 제외)
제43기 (2019.03.25)	제1호 의안 : 재무제표 승인의 건(별도, 연결) 제2호 의안 : 정관일부 변경의 건 제3호 의안 : 이사선임의 건 (사내이사 2명, 사외이사 1명) 제4호 의안 : 이사보수한도 승인의 건 제5호 의안 : 감사보수한도 승인의 건	원안대로 승인 (현금배당액 : 1주당 50원) 원안대로 승인 원안대로 승인 사내이사 박정길 중임 사내이사 박세중 중임 사외이사 홍성태 중임 30억 한도 승인 2억 한도 승인	등기이사(미등기이사 제외)
제44기 (2020.03.30)	제1호 의안 : 재무제표 승인의 건(별도, 연결) 제2호 의안 : 이사선임의 건 (사내이사 2명, 사외이사 1명) 제3호 의안 : 감사선임의 건 제4호 의안 : 이사보수한도 승인의 건 제5호 의안 : 감사보수한도 승인의 건	원안대로 승인 (현금배당액 : 1주당 50원) 원안대로 승인 사내이사 김기홍 중임 사내이사 김익석 중임 사외이사 이경철 신임 의결정족수 미달 (배정한 감사 재선임 부결) 30억 한도 승인 2억 한도 승인	신규 선임시까지 업무 이행 등기이사(미등기이사 제외)

2. 우발채무 등

가. 채무보증 현황

(단위 : 불, 유로화, 위엔)

채무자	관계	채권자	채무금액	채무보증금액	채무보증기간	비고
중국북경세종기차 배건유한공사	계열회사	우리은행 중국북경지점	USD 5,000,000	USD 6,000,000	19.11.30 ~20.11.29	금융기관차입등
		우리은행 중국북경지점	USD 5,000,000	USD 6,000,000	19.10.26 ~20.10.25	금융기관차입등
		신한은행 중국북경지점	RMB50,000,000	RMB60,000,000	19.08.25 ~20.08.25	금융기관차입등
세종 알라바마	계열회사	독일 바스프(BASF)	USD 40,000,000	USD 40,000,000	11.05.30 ~채무상환시까지	원자재구매 보증
		우리은행LA지점	USD 6,000,000	USD 7,200,000	19.09.13 ~20.05.29	금융기관차입등
		국민은행뉴욕지점	USD 3,600,000	USD 4,320,000	20.03.13 ~20.09.11	금융기관차입등
세종 조지아	계열회사	우리은행LA지점	USD 3,000,000	USD 3,600,000	19.09.14 ~20.05.29	금융기관차입등
세종 루스	계열회사	한국수출입은행	EUR 3,000,000	EUR 3,000,000	19.09.19 ~20.09.18	금융기관차입등
		우리은행 SPB지점	EUR 2,700,000	EUR 2,700,000	20.03.07 ~21.03.05	금융기관차입등
		우리은행 SPB지점	EUR 2,900,000	EUR 2,900,000	19.07.04 ~20.07.03	금융기관차입등
세종 멕시코	계열회사	우리은행LA지점	USD 15,000,000	USD 18,000,000	19.10.24 ~20.05.29	금융기관차입등
		독일 바스프(BASF)	USD 20,000,000	USD 20,000,000	16.05.30 ~채무상환시까지	원자재구매 보증
(주)세움	계열회사	국민은행	633백만원	697백만원	16.10.31 ~21.10.31	금융기관차입등
		국민은행	2,000백만원	2,200백만원	19.07.28 ~20.07.27	금융기관차입등
		국민은행	981백만원	775백만원	19.08.30 ~24.08.30	금융기관차입등
		국민은행	1,000백만원	1,035백만원	19.08.30 ~20.08.30	금융기관차입등
		한국산업은행	3,300백만원	7,200백만원	15.10.12 ~22.10.12	금융기관차입등
		한국산업은행	-	7,200백만원	19.04.01 ~20.03.31	금융기관차입등

나. 기타의 우발부채 등

당분기말 현재 타인에게 양도 또는 할인한 매출채권 잔액은 39,846,844천원이며, 이는 전액 D/A할인액입니다.

【 전문가의 확인 】

1. 전문가의 확인

- 해당사항 없음

2. 전문가와의 이해관계

- 해당사항 없음